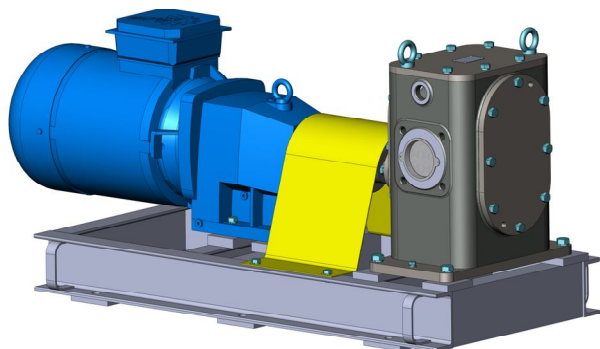


Освоен выпуск насосов шестерённых типа НМШГ120-10

габаритно-присоединительные размеры и характеристики
соответствуют насосу ДС-125



Предназначен для перекачивания вязких и легкозастывающих жидкостей (парафин, нефть, мазут, битум, деготь, битумные эмульсии, масла, продукты нефтепереработки и др.), обладающих смазывающей способностью, с кинематической вязкостью от $0,75 \cdot 10^{-4}$ до $35,00 \cdot 10^{-4}$ м²/с (10...470°ВУ), температурой до 200°С (473 К).

Применение

Широко применяется в стационарных установках, на асфальтобетонных заводах, пунктах налива, передвижных нефте- и битумовозах, в химической, нефтеперерабатывающей и нефтедобывающей промышленности, где ранее применялся электронасос ДС-125.

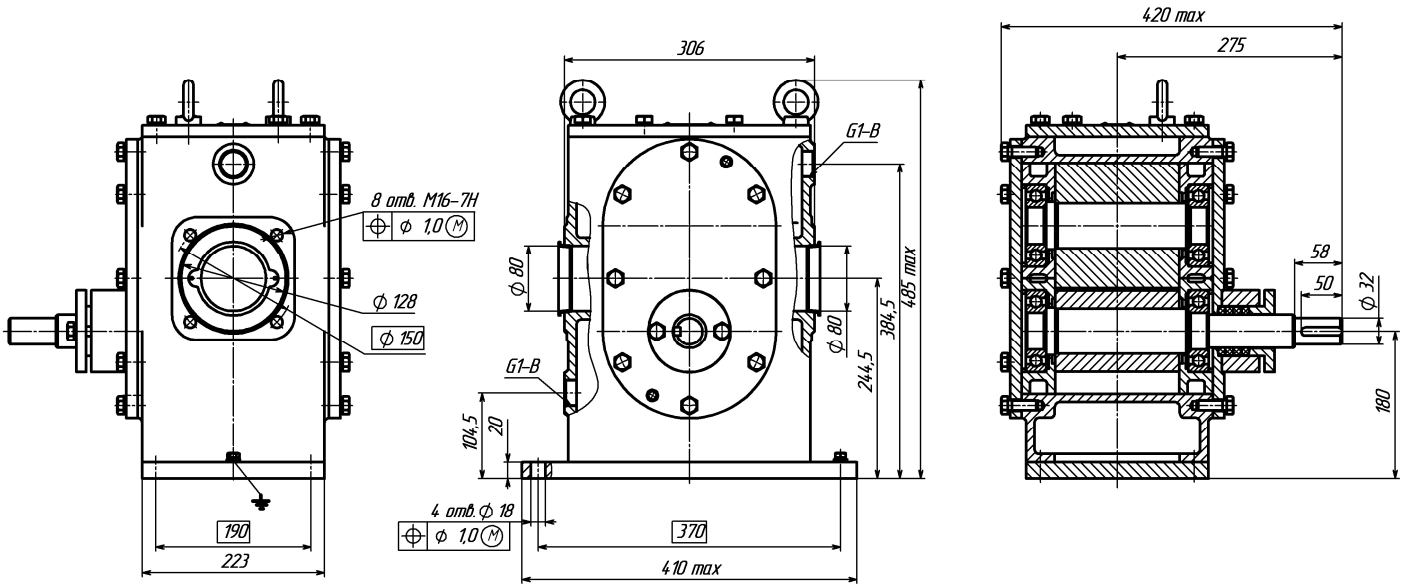
Преимущества

- простота конструкции обеспечивает его высокую надёжность;
- удобное техническое обслуживание и эксплуатация;
- реверсивное направление вращения (вход с любой стороны).
- компактные размеры обеспечивают возможность использования в ограниченном пространстве

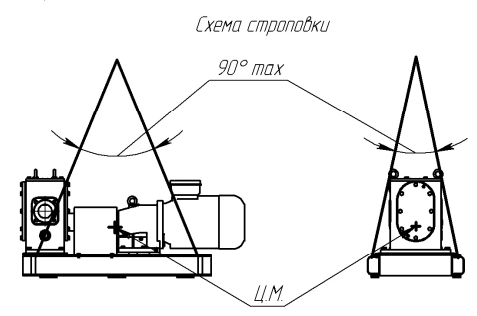
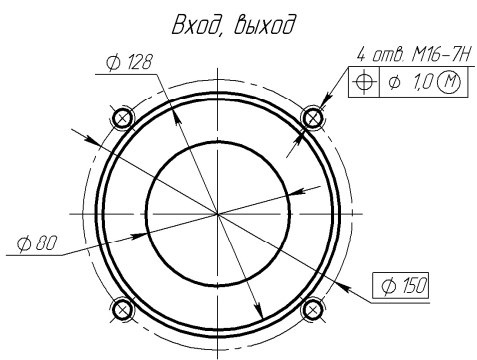
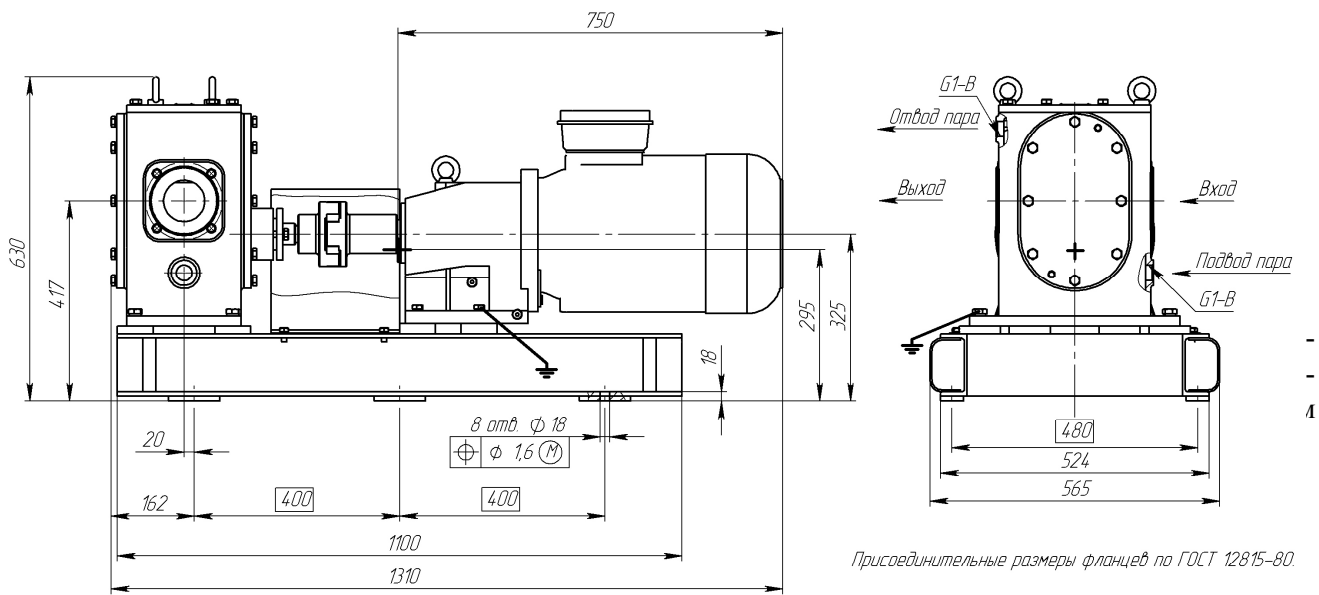
Технические характеристики

Наименование показателя	Норма
Подача насоса в агрегате, м ³ /ч (л/с), не менее	30,0 (8,33)
Давление на выходе из насоса в агрегате, МПа (кгс/см ²), не более	0,6 (6)
Частота вращения, с ⁻¹ (об/мин)	6,92 (415)
Допускаемая вакуумметрическая высота всасывания, м	5
КПД насоса в агрегате, %, не менее	50
Мощность насоса в агрегате, кВт, не более	10
Внешняя утечка, м ³ /ч (л/ч), не более	$6 \cdot 10^{-4}$ (0,6)
Давление теплоносителя, МПа (кгс/см ²), не более	0,8 (8)
Температура теплоносителя, °С, не более	180
Напряжение, В	220/380
Частота тока, Гц	50
Род тока	переменный
Примечания 1 Параметры указаны для масла вязкостью $1,5 \cdot 10^{-4}$ м ² /с (10°ВУ). 2 Мощность указана максимальная при отклонении подачи до +10% от номинальной.	

Габаритный чертеж насоса



Габаритный чертеж электронасосного агрегата



По вопросам приобретения обращаться:
 ОАО «ГМС Ливгидромаш»
 303851, Орловская область, г. Ливны, ул. Мира, 231.
www.hms-livgidromash.ru sbvt@hms-livgidromash.ru
 тел (48677) 7-18-90 – многоканальный; факс (48677) 7-12-42