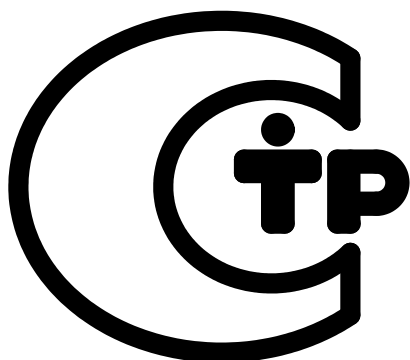


АО "ГМС Ливгидромаш"
Россия 303851, г. Ливны Орловской обл.
ул. Мира, 231



Насос шестеренный типа
НМШ 32-10
и агрегаты электронасосные
на его основе
Руководство по эксплуатации
Н42.882.01.000 РЭ



СОДЕРЖАНИЕ

ВВЕДЕНИЕ	3
1 ОПИСАНИЕ И РАБОТА НАСОСА	4
1.1 Назначение изделия	4
1.2 Технические характеристики	5
1.3 Состав изделия	7
1.4 Устройство и принцип работы	8
1.5 Маркировка и пломбирование	109
1.6 Упаковка и транспортирование и утилизация.	110
2 ПОДГОТОВКА К ИСПОЛЬЗОВАНИЮ	11
2.1 Указания мер безопасности	121
2.2 Подготовка насоса (агрегата) к работе	121
2.3 Порядок работы	132
2.4 Возможные неисправности и способы их устранения	143
3 ИСПОЛЬЗОВАНИЕ НАСОСА (АГРЕГАТА)	165
3.1 Меры безопасности при работе насоса (агрегата)	165
3.2 Требования к эксплуатации	165
4 ТЕХНИЧЕСКОЕ ОБСЛУЖИВАНИЕ	187
4.1 Разборка агрегата	187
4.2 Сборка насоса	198
4.3 Переконсервация	2019
5 РЕСУРСЫ, СРОКИ СЛУЖБЫ И ХРАНЕНИЯ, ГАРАНТИИ ИЗГОТОВИТЕЛЯ	21
6 КОНСЕРВАЦИЯ	232
7 СВИДЕТЕЛЬСТВО ОБ УПАКОВЫВАНИИ	232
8 СВИДЕТЕЛЬСТВО О ПРИЁМКЕ	243
Приложение А – Характеристики электронасосных агрегатов	24
Приложение Б – Габаритный чертеж насоса	26
Приложение В – Габаритный чертеж электронасосных агрегатов	28
Приложение Г – Сведения о цветных металлах	30
ЛИСТ РЕГИСТРАЦИИ ИЗМЕНЕНИЙ	31

Руководство по эксплуатации (РЭ) совмещенное с паспортом предназначено для ознакомления обслуживающего персонала с конструкцией насосов (электронасосных агрегатов) и отдельных их узлов, а также с техническими характеристиками и правилами эксплуатации.

При ознакомлении с электронасосным агрегатом следует дополнительно руководствоваться эксплуатационными документами на электрооборудование.

В связи с постоянным усовершенствованием выпускаемой продукции в конструкции отдельных деталей и электронасосного агрегата в целом могут быть внесены незначительные изменения, не отраженные в настоящем РЭ.

Обязательные требования к насосам (электронасосным агрегатам), направленные на обеспечение их безопасности для жизнедеятельности, здоровья людей и охраны окружающей среды изложены в разделе 3.

К монтажу и эксплуатации насосов (электронасосных агрегатов) должен допускаться только квалифицированный персонал, обладающий знаниями и опытом по монтажу и обслуживанию насосного оборудования, ознакомленный с конструкцией насоса и настоящим РЭ.

1 ОПИСАНИЕ И РАБОТА НАСОСА

1.1 Назначение изделия

Насосы шестеренные типа НМШ32-10 и агрегаты электронасосные на их основе предназначены для перекачивания нефтепродуктов (масло, нефть, мазут и др.) без механических примесей с кинематической вязкостью согласно таблице 1, температурой до 70°C.

Электронасосные агрегаты могут устанавливаться на судах морского флота с неограниченным районом плавания, а также в машинном и котельном отделениях судов, имеющих знак автоматизации A_1 и A_2 в символе класса Российского морского регистра судоходства (РМРС).

Насосы, входящие в состав агрегата, относятся к изделиям общего назначения многократного циклического применения вид I (восстанавливаемые) ГОСТ 27.003-2016 и выпускаются в климатическом исполнении В, категории размещения 5 ГОСТ 15150-69.

Агрегаты изготавливаются по документации, разработанной АО "ГМС Ливгидромаш" и одобренной РМРС. Наблюдение за изготовлением, испытанием и приемка готовых электронасосных агрегатов производится ОТК предприятия-изготовителя и представителем РМРС.

Условное обозначение электронасосного агрегата должно соответствовать индексации, принятой в отрасли насосостроения, с добавлением номера технических условий.

Пример условного обозначения:

Например: НМШ32-10-18/4Б-13 В5 ТУ 26-06-1558-89,

где

НМШ32-10	– обозначение насоса по ГОСТ 19027-89,
18	– подача насоса в агрегате, м ³ /ч,
4	– давление на выходе из насоса в агрегате кгс/см ² ,
Б	– материал проточной части насоса (бронза),
13	– исполнение по электродвигателю,
В	– климатическое исполнение по ГОСТ15150-69,
5	– категория размещения по ГОСТ15150-69.

Сертификат соответствия **ТР ТС 010/2011** - №ЕАЭС RU С-
RU.АЯ45.В.00152/23. Срок действия с 27.11.2023 г. по 26.11.2028 г.

1.2 Технические характеристики

1.2.1 Направление ведущего ротора насоса - правое (по часовой стрелке), если смотреть со стороны привода.

1.2.2 Технические характеристики агрегатов и показатели назначения агрегатов по перекачиваемым средам соответствуют указанным в таблице 1 и распространяются на все марки агрегатов независимо от исполнения.

1.2.3 Характеристики агрегатов, в том числе виброшумовая, указаны в приложении А. Габаритные, присоединительные размеры насоса приведены в приложении Б, габаритные, присоединительные размеры агрегатов и их масса указаны в приложении В.

1.2.4 Критерием предельного состояния (выработки ресурса) насоса является снижение подачи более чем на 15% от номинального значения за счет износа базовых деталей (роторов, корпуса). Критерием отказа является увеличение утечки более $10 \cdot 10^{-6}$ м³/ч (0,01 л/ч) за счет выхода из строя деталей торцового уплотнения или выход из строя деталей предохранительного клапана.

Таблица 1

Показатель	Норма для типов			НМШ32-10-18/6-33
	НМШ32-10-18/10-13	НМШ32-10-18/4-13, НМШ32-10-18/4-23	НМШ32-10-18/4-3	
Кинематическая вязкость перекачиваемой жидкости, м ² /с (°ВУ)	0,75·10 ⁻⁴ ... 22·10 ⁻⁴ (10...300)	0,018·10 ⁻⁴ ... 18·10 ⁻⁴ (1,08...250)		0,75·10 ⁻⁴ ... 22·10 ⁻⁴ (10...300)
Частота вращения с ⁻¹ (об/мин)	16,3(980)			
Подача, л/с (м ³ /ч), не менее	5,0(18)			
Давление насоса на выходе, МПа (кгс/см ²), не более	1,0(10)	0,4(4)		0,6(6)
Давление полного перепуска, МПа(кгс/см ²), не более	1,5(15)	0,6(6)		0,9(9)
Мощность насоса в агрегате, кВт, не более	7,5	4,5		5,5
КПД насоса в агрегате, %, не менее	70	50		35
Частота тока, Гц	-	50	-	-
Род тока, Гц	переменный			постоянный
Напряжение, В	220/380		220	220
Допускаемая вакуумметрическая высота всасывания, м	5			
Внешняя утечка, м ³ /ч (л/ч), не более	10·10 ⁻⁶ (0,01)			
<p>Примечания.</p> <p>1. Норма показателей распространяется на агрегаты независимо от исполнения по материалам проточной части и электродвигателю.</p> <p>2. Мощность указана максимальной при отклонении подачи до +10% от номинальной.</p> <p>3. Показатели указаны при работе на масле с кинематической вязкостью 0,75·10⁻⁴ м²/с (10°ВУ).</p> <p>4. Кинематическая вязкость для дизтоплива - 0,018·10⁻⁴...0,05·10⁻⁴ м²/с (1,08...1,39°ВУ).</p>				

1.3 Состав изделия

Электронасосный агрегат состоит из шестеренного насоса 1 (Приложение В), электродвигателя 4 с питанием переменного трёхфазного тока частотой 50 или 60 Гц, напряжением от 220 В до 1000 В, которые смонтированы на плите (раме) 5 и соединены муфтой 2 закрытой кожухом 3.

В комплект поставки входят:

- агрегат электронасосный (насос) НМШ 32-10-18/ _____
- с электродвигателем _____
- руководство по эксплуатации
- эксплуатационная документация на двигатель (только для агрегатов)
- комплект запасных частей в соответствии с таблицей 2.
- ответные фланцы.

Примечания

1 По заказу потребителя может быть поставлен насос в сборе с муфтой (без электродвигателя и плиты) или без муфты.

2 По заказу за отдельную плату может быть поставлен магнитный пускатель.

3 Обоснование безопасности Н41.1219.00.000 ОБ размещено на официальном сайте предприятия-изготовителя, по адресу: «www.hms-livgidromash.ru».

Таблица 2

Нормативно-техническая документация или обозначение чертежа	Наименование	Кол.	Масса, кг, 1шт.	Примечание
Запасные части				
Н42.882.00.401	Подпятник	1	0,0800	
Н42.340.00.017	Пята	1	0,0350	
Н83.27.00.013	Кольцо	1	0,0020	
ГОСТ 9833-73/ТУ 22.19.20.-111-75233153-2018	Кольцо 042-048-36-2-3826	1	0,0020	
Н42.882.00.008	Кольцо уплотнительное	2	0,0024	
ГОСТ9833-73/ ТУ 22.19.20.-111-75233153-2018	Кольцо 008-012-25-2-3826	1	0,0001	
Н42.656.00.012	Прокладка*	1	0,0030	Допускается замена Н42.656.00.012-01
0603.40.9943.0001	Прокладка	1	0,0010	Допускается замена Н42.878.01.00.029
0603.40.9943.0001-01	Прокладка	1	0,0010	Допускается замена Н42.878.01.00.029-01
ГОСТ 8328-75	Подшипник 42207 **	4	0,3500	
Н80.733.04.0103	Звездочка 100***	1	0,1350	
<p>Примечания.</p> <p>1. Запасные части на комплектующее оборудование согласно документации на него.</p> <p>2. Допускается маркировать Звездочку 100 – Н13.570.13.303</p> <p>_____</p> <p>_____</p> <p>* В ЗИП не входит при комплектации насоса полиэтиленовым колпачком (поз. 7 Приложение Б)</p> <p>** Заказывается судостроительным предприятием.</p> <p>*** Допускается поставка звездочки по чертежу Н13.570.13.303.</p>				

Продолжение таблицы 2

Обозначение	Наименование	Кол.	Масса.	Примечание
Контрольно - измерительные приборы				
ТУ25-02.1946-76	Манометр МТПСд-100-ОМ2-600 кПа (6 кгс/см ²)-1,5, с фланцем или	1	0,75	Для агрегатов типа НМШ 32-10-18/4
ТУ25-05.1774-75	Манометр МТК; модель 1060; 600 кПа (6 кгс/см ²); 2,5	1	0,85	
ТУ25-02.1946-76	Манометр МТПСд-100-ОМ2 1 МПа (10 кгс/см ²)-1,5, с фланцем или	1	0,75	Для агрегатов типа НМШ32-10-18/6
ТУ25-05.1774-75	Манометр МТК ; модель 1060; 1МПа (10 кгс/см ²); 2,5	1	0,85	
ТУ25-02.1946-76	Манометр МТПСд-100-ОМ2 2,5МПа (25 кгс/см ²)-1,5, с фланцем или	1	0,75	Для агрегатов типа НМШ32-10-18/10
ТУ25-05.1774-75	Манометр МТК ; модель 1060; 2,5МПа (25 кгс/см ²); 2,5	1	0,85	
ТУ25-02.1946-76	Мановакуумметр МВТПСд -100-ОМ2-150 кПа (1,5кгс/см ²)-1,5, с фланцем или	1	0,75	
ТУ25-05.1774-75	Мановакуумметр МТК; модель 1059; 150 кПа (1,5кгс/см ²); 2,5;	1	0,85	

1.4 Устройство и принцип работы

1.4.1 По принципу действия шестеренный насос – объемного типа. При вращении ведущего и ведомого роторов на стороне входа создается разрежение, в результате чего жидкость под давлением атмосферы заполняет впадины между зубьями и в них перемещается со стороны входа на сторону выхода. На выходе при зацеплении зубьев происходит выдавливание жидкости в систему.

1.4.2 Насос состоит из следующих основных деталей и узлов: рабочего механизма, корпуса с крышкой задней и крышкой передней, торцового уплотнения, предохранительного и разгрузочного клапанов. (Приложение Б)

Рабочий механизм состоит из двух роторов – ведущего и ведомого и втулок. Ведущий 28 и ведомый 36 ротора представляют собой прямозубые шестерни, выполненные заодно с валом.

Ротора с втулками 27 устанавливаются в специальные расточки корпуса 3. С торцов корпус закрывается крышками задней 23 и передней 30.

Уплотнение вала – одинарное торцовое расположено в передней крышке 30 и состоит (Продолжение приложения Б) из подпятника 48, пяты 49, пружины сальника 44, резиновых колец 46, 47, кольца упорного 42, втулки упорной 45 с винтом 43.

Предохранительный клапан (Приложение Б), состоящий из клапана 4, пружины 5, шайбы 7, регулировочного винта 13, крышки клапана 10, колпачка 12, прокладки (кольца) 14, гайки 11, резиновых колец 6 и 15, предназначен для кратковременного перепуска перекачиваемой жидкости из полости нагнетания в полость всасывания в случае повышения давления в напорном трубопроводе выше допустимого.

Регулирование клапана производится регулировочным винтом 13, который стопорится гайкой 11 и закрывается колпачком 12.

В насосе предусмотрен шариковый клапан, который состоит из шарика 41, пружины 40, пробки 38, прокладки 39, кольца 37. Он поддерживает избыточное давление в полости торцового уплотнения от 0,1 до 0,4 МПа (1...4 кгс/см²).

1.5 Маркировка и пломбирование

1.5.1 На каждом насосе на видном месте, должна быть прочно закреплена табличка по ГОСТ12969-67, ГОСТ 12971-67, содержащая:

- наименование и товарный знак предприятия-изготовителя;
- единый знак обращения рынке;
- знак соответствия системы добровольной сертификации (при наличии) ;
- марку насоса;
- порядковый номер;
- месяц, год изготовления;
- основные параметры (подачу, давление, мощность, частоту вращения);
- массу насоса;
- обозначение технических условий;
- клеймо ОТК;
- сведения о стране-изготовителе;
- знак технического регламента ТР-620*.

1.5.2 На каждом агрегате на видном месте, должна быть прочно закреплена табличка по ГОСТ12969-67, ГОСТ 12971-67, содержащая:

- наименование и товарный знак предприятия-изготовителя;
- единый знак обращения рынке;
- знак соответствия системы добровольной сертификации (при наличии);
- марку электронасосного агрегата;
- порядковый номер электронасосного агрегата;
- месяц, год изготовления;
- основные параметры (подачу, давление, мощность, частоту вращения);
- массу электронасосного агрегата;
- обозначение технических условий;
- клеймо ОТК;
- сведения о стране-изготовителе;
- знак технического регламента ТР-620*.

1.5.3 Маркировку тары производят в соответствии с ГОСТ 14192-96 принятым на предприятии-изготовителе способом.

1.5.4 Предохранительный клапан отрегулирован на заводе-изготовителе на давление полного перепуска согласно таблице 1 и опломбирован гарантийной пломбой по ГОСТ 18677-73 тип 1

1.5.5 Консервационное и гарантийное пломбирование осуществляется по ГОСТ 18677-73, тип 1.

1.5.6 Покраска

Все наружные необработанные поверхности электронасосных агрегатов должны быть окрашены эмалью ПФ-218ГС зеленовато-желтой ГОСТ 21227-93 в соответствии с действующей на предприятии - изготовителе технологией на покраску.

* Только для поставок РМРС.

Класс покрытия VI.6₇₀-B5 ГОСТ 9.032-74, для общепромышленной поставки (по требованию заказчика) – грунт-эмаль "Пентал-Амор" ТУ 2312-027-45822449-2000 RAL 5017 (синяя), кожух и муфта окрашиваются эмалью ПФ-115 ГОСТ 6465-76 (желтой), стрелка, указывающая направление вращения ротора – эмалью ПФ-115 ГОСТ 6465-76 (красной). Классификация и обозначение покрытия по ГОСТ 9.032-74.

1.6 Упаковка и транспортирование и утилизация.

1.6.1 Законсервированные электронасосные агрегаты (насосы) и запасные части упаковывают в деревянный ящик тип VI-I ГОСТ 2991-85, принятой на предприятии-изготовителе конструкции, обеспечивающей сохранность агрегата (насоса) в период его хранения и транспортирования.

1.6.2 При отправке партии агрегатов (насосов) в один адрес допускается транспортировать в крытых вагонах или контейнерах без упаковки.

До пуска электронасосного агрегата (насоса) в эксплуатацию потребитель должен хранить его в упаковке группа хранения – 4 (Ж2) ГОСТ 15150-69.

1.6.3 Запасные части упаковывают в отдельный ящик, который помещают и закрепляют в одной упаковке с агрегатом (насосом). При погрузке и выгрузке упакованные электронасосные агрегаты (насосы) следует поднимать за места, указанные на ящике, а распакованные поднимать за специальные строповые устройства, указанные на габаритных чертежах.

1.6.4 Агрегаты (насосы) в упаковке могут транспортироваться любым крытым видом транспорта, группа транспортирования 3 (Ж 3) ГОСТ 15150-69.

1.6.5 Насос не имеет в своем составе и конструкции каких либо химических, биологических или радиоактивных элементов, которые могли принести ущерб здоровью людей или окружающей среде

1.6.6 Утилизацию насосов (агрегатов) можно производить любым доступным методом.

2 ПОДГОТОВКА К ИСПОЛЬЗОВАНИЮ

2.1 Указания мер безопасности

2.1.1 Насос (агрегат) должен быть надежно закреплен винтами по месту установки. При установке на объекте насос (агрегат) должен быть снабжен запорной арматурой и контрольно-измерительными приборами, обеспечивающими безопасность обслуживания. Приборы должны быть расположены в местах удобных для обзора и защищены от повреждений и загрязнений.

2.1.2 При проектировании фундаментов и перекрытий для установки насосов (агрегатов) должны быть выбраны строительные решения, обеспечивающие гигиенические нормы вибрации на рабочих местах по ГОСТ 12.1.012-2004.

2.1.3 Нагрузки от трубопроводов на напорные и всасывающие патрубки не допускаются.

2.1.4 При установке и работе агрегата во взрывоопасных помещениях (производствах) агрегат должен быть укомплектован взрывозащищенным двигателем. Требования безопасности при установке и эксплуатации насоса (агрегата) должны соответствовать п.5.11 ГОСТ 31839-2012.

2.1.5 Установка электрооборудования должна соответствовать требованиям ПУЭ («Правил устройства электроустановок»), эксплуатация должна производиться в соответствии с «Правилами технической эксплуатации электроустановок потребителями» и «Правилами техники безопасности при эксплуатации электроустановок потребителем».

2.1.6 При монтаже и эксплуатации агрегата сопротивление изоляции измеренное при 500 В постоянного тока между проводами силовой цепи и цепи защиты не должно быть менее 1 МОм.

2.1.7 Место установки агрегата должно быть оборудовано устройством ручного аварийного выключения по ГОСТ Р 51336-99.

2.2 Подготовка насоса (агрегата) к работе

2.2.1 Подготовка насоса к работе производить в следующей последовательности.

- осмотреть насос (агрегат);
- установить агрегат на фундамент и закрепить винтами;
- снять заглушки;

- подсоединить всасывающий и нагнетательный трубопроводы;
- залить насос, всасывающий трубопровод перекачиваемой жидкостью (Приложение Б).

- полностью открыть вентили на всасывающем и нагнетательном трубопроводе;

- подсоединить электродвигатель к сети;

- произвести пробный пуск насоса и убедиться, что вращение вала насоса правильное (см. п.п.1.2.1). Перед пуском насоса нужно провернуть вал за муфту, чтобы убедиться в отсутствии заеданий.

2.2.2 Периодически проверять исправность трубопроводов и вентиляей, герметичность фланцевых соединений.

2.2.3 Для исключения возможности попадания механических примесей на всасывающей линии установить фильтр с размерами ячейки в свету не более 0,25 мм при перекачивании масел и дизтоплива, и не более 1,0 мм при перекачивании тяжелых вязких продуктов (мазут, нефть).

2.2.4 При агрегатировании насоса и привода заказчиком необходимо соблюдать требования п.п. 4.2.4 настоящего руководства по эксплуатации. Ответственность за гарантии и качество в данном случае несет заказчик.

2.2.5 При эксплуатации агрегатов с давлением ниже 0,15МПа (1,5 кгс/см²) для обеспечения смазки трущихся поверхностей сопрягаемых деталей насоса, потребителю необходимо обеспечить в нагнетательной линии давление не менее 0,15 МПа (1,5 кгс/см²) путем установки дополнительного сопротивления с помощью запорной арматуры или другим способом.

2.2.6 Для предотвращения слива жидкости из насоса после остановки, на всасывающей линии должен быть предусмотрен обратный клапан или на всасывающей и нагнетательной линии выполнено колено (гусак) высотой не менее высоты насоса.

2.3 Порядок работы

2.3.1 Пуск агрегата осуществить нажатием кнопки «ПУСК».

2.3.2 Во время работы периодически следить за показаниями приборов. Резкие колебания стрелок приборов, а также повышенный шум и виб -

рация характеризуют ненормальную работу насоса. В этом случае необходимо остановить насос и устранить неисправность.

2.3.3 Остановку агрегата осуществить нажатием кнопки «СТОП».

2.4 Возможные неисправности и способы их устранения

2.4.1 Возможные неисправности в насосе и способы их устранения изложены в таблице 4.

Таблица 4

Наименование неисправности, внешнее проявление и дополнительные признаки	Вероятная причина	Способ устранения
1 Насос не подает жидкость.	1) Насос не залит перекачиваемой жидкостью; 2) во всасывающую полость насоса проникает воздух.	1) Залить жидкость в насос и всасывающий трубопровод. 2) проверить герметичность всасывающей линии и фланцевых соединений. Устранить дефекты.
2 Пульсирующая подача перекачиваемой жидкости. Стрелка манометра резко колеблется.	1) Высота всасывания больше 5 м; 2) на всасывающей линии имеются неплотности, воздух проникает во всасывающую полость насоса; 3) неправильно отрегулирован предохранительный клапан. Рабочее давление больше давления перепуска; 4) насос перекачивает жидкость большей вязкости. Показания мановакуумметра больше 5м.	1) Уменьшить высоту всасывания. 2) проверить герметичность всасывающей линии и устранить дефекты; 3) отрегулировать предохранительный клапан. 4) уменьшить вязкость жидкости путем ее подогрева.
3 Наблюдается течь жидкости через торцовое уплотнение (более $10 \cdot 10^{-6} \text{ м}^3/\text{ч}$)	1) Вывинтились винты 32 (приложение Б) 2) резиновые кольца 46, 47 имеют износ выше допустимого; 3) между трущимися поверхностями подпятника 48 и пяты 49 попали абразивные частицы. Произошел задир трущихся поверхностей	1) Завинтить винты; 2) заменить резиновые кольца; 3) разобрать торцовое уплотнение и притереть трущиеся поверхности подпятника и пяты или заменить их.

Продолжение таблицы 3

Наименование неисправности, внешнее проявление и дополнительные признаки	Вероятная причина	Способ устранения
4 Нагрев торцового уплотнения свыше 70°C (343 K)	1) Засорены перепускные каналы от внутренней полости торцового уплотнения к разгрузочному клапану; 2) заклинило шариковый клапан	1) Разобрать насос, прочистить каналы; 2) разобрать шариковый клапан, устранить причины заклинивания.
5 Повышенная вибрация насоса	Нарушена соосность валов насоса и электродвигателя. Величина радиального смещения и перекоса осей валов насоса и электродвигателя более предусмотренного (см. п. 4.2.4)	Произвести центровку валов насоса и электродвигателя
6 Потребляемая мощность насоса выше нормы	1) Завышено давление насоса 2) насос перекачивает жидкость большей вязкости	1) Уменьшить давление; 2) уменьшить вязкость жидкости путем ее подогрева

3 ИСПОЛЬЗОВАНИЕ НАСОСА (АГРЕГАТА)

3.1 Меры безопасности при работе насоса (агрегата)



ПРИ РАБОТАЮЩЕМ НАСОСЕ ЗАПРЕЩАЕТСЯ:
- ПРОИЗВОДИТЬ ЗАТЯЖКУ КРЕПЕЖНЫХ ВИНТОВ И ГАЕК
(КРОМЕ РЕГУЛИРОВАНИЯ ПРЕДОХРАНИТЕЛЬНО-
ПЕРЕПУСКНОГО КЛАПАНА);

ЗАПРЕЩАЕТСЯ РАБОТА:

- БЕЗ ЗАЩИТНОГО КОЖУХА МУФТЫ И КРЫШКИ
КЛЕММНОЙ КОРОБКИ ЭЛЕКТРОДВИГАТЕЛЯ.
- НЕЗАПОЛНЕННОГО ЖИДКОСТЬЮ НАСОСА.



ПЕРЕД ЗАПУСКОМ В РАБОТУ ЭЛЕКТРОНАСОСНОГО
АГРЕГАТА ПРОИЗВЕСТИ ЕГО ЗАЗЕМЛЕНИЕ.

ВСЕ РАБОТЫ, ПРОИЗВОДИМЫЕ ПО УСТРАНЕНИЮ
НЕИСПРАВНОСТЕЙ, А ТАКЖЕ РЕГЛАМЕНТНЫЕ РАБОТЫ,
ПРОИЗВОДИТЬ ПРИ ОТКЛЮЧЕННОМ ОТ СЕТИ
ЭЛЕКТРОДВИГАТЕЛЕ.

3.1.1. На месте эксплуатации насоса (агрегата) должны быть выполнены меры по защите работников от воздействия шума согласно разделу 6 ГОСТ 12.1.003-2014 и от воздействия вибрации согласно ГОСТ 12.1.012-2004.

3.1.2. Насос не представляет опасности для окружающей среды.

3.1.3 Ограждение муфты обеспечивает защитный кожух.

3.2 Требования к эксплуатации

3.2.1 При эксплуатации насоса его обслуживание сводится, в основном, к наблюдению за показаниями контрольно-измерительных приборов: манометра, мановакуумметра, электроизмерительных приборов и за работой торцового уплотнения. Показания приборов должны соответствовать нормальному режиму работы агрегата. Стрелки измерительных приборов при исправном состоянии насоса и трубопроводов имеют плавные колебания. Резкое колебание стрелок приборов свидетельствует о неполадках внутри насоса или о нарушении герметичности всасывающей линии.

3.2.2 При работе агрегата допускается течь через торцовое уплотнение в виде отдельных капель до $10 \cdot 10^{-6} \text{ м}^3/\text{ч}$ (0,01 л/ч).

3.2.3 Период длительной остановки следует использовать для проведения предупредительного ремонта, а также для устранения неисправностей, замеченных во время работы.

3.2.4 Электронасосные агрегаты должны устанавливаться на фундамент, конструкция которого не увеличивает уровня вибрации агрегата, электронасосные агрегаты не требуют постоянной вахты и могут управляться дистанционно.

4 ТЕХНИЧЕСКОЕ ОБСЛУЖИВАНИЕ

4.1 Разборка агрегата

4.1.1 Разборку электронасосного агрегата производить в следующей последовательности:

- отключить электродвигатель от сети и закрыть напорный и всасывающий вентили;
- отсоединить измерительные приборы, всасывающий и напорный трубопроводы;
- вывинтить винты, крепящие насос к плите (раме) вынуть звездочку муфты, снять полумуфту насоса и вынуть шпонку.

4.1.2 Разборка насоса (Приложение Б)

4.1.2.1 Разборку торцового уплотнения производства производить в следующем порядке:

- вывинтить винты 32, снять крышку 31 с прокладкой 35 (Приложение Б);
- вынуть из расточки крышки 31 подпятник 48 и резиновое кольцо 47 (Продолжение приложения Б);
- снять с вала насоса пяту 49, резиновое кольцо 46, втулку упорную 45 и пружину сальника 44, кольцо упорное 42.

4.1.3 Разборку предохранительного клапана произвести без съема насоса с рамы (плиты) в следующей последовательности:

- вывинтить колпачок 12 (Приложение Б);
- снять прокладку 14;
- отвернуть гайку 11 и вывернуть на несколько оборотов регулировочный винт 13;
- вынуть крышку клапана 10 с регулировочным винтом 13 и резиновым кольцом 15;
- вынуть из полости клапана шайбу 7, пружину 5, клапан 4 вместе с резиновым кольцом 6.

4.1.4 Разборку разгрузочного клапана произвести в следующей последовательности:

вывинтить пробку 38;

- вынуть прокладку 39, пружину 40 и шарик 41.

4.1.5 Окончательную разборку насоса производить в такой последовательности:

- вывинтить винты 24;
- снять крышку заднюю 23 и переднюю 30;
- вынуть из расточки корпуса ротора 28, 36;
- снять подшипники (42207 ГОСТ 8328-75) 20 вместе с втулками 27.

4.2 Сборка насоса

4.2.1 Сборку насоса производить в порядке, обратном разборке (см. п.4.1.2, 4.1.3, 4.1.4), предварительно промыв и проверив все детали насоса.

4.2.2 При сборке предохранительного клапана регулировочный винт 13 установить в положение минимального сжатия пружины.

4.2.3 После сборки насоса необходимо проверить вращение роторов.

4.2.4 Сагрегатировать насос с электродвигателем и проверить соосность валов насоса и электродвигателя. Радиальное смещение осей валов насоса и электродвигателя не должно превышать 0,2 мм, перекос осей не должен быть более 0,2 мм на длине 100 мм.

4.2.5 Регулировку предохранительного клапана следует производить в такой последовательности:

- включить насос в работу и убедиться по приборам, что насос перекачивает жидкость;
- постепенно перекрыть вентиль на напорном трубопроводе, при этом следует следить за показаниями манометра. Показание манометра должно соответствовать давлению полного перепуска, указанному в таблице 1, при полностью закрытом вентиле.

Регулирование клапана осуществляется за счет изменения рабочей длины пружины 15, путем завинчивания (вывинчивания) регулировочного винта 13;

- завинтить гайку 11, поставить прокладку 14 и завинтить колпачок 12.

4.3 Переконсервация

Предприятие-изготовитель перед упаковкой агрегата все внутренние и обработанные наружные поверхности деталей, запасных частей покрывает стойкой антикоррозийной смазкой согласно принятой на заводе-изготовителе технологии.

4.3.1 Методы и средства консервации и упаковки обеспечивают сохранность насоса в течение 2-х лет, запчастей 3-х лет со дня отгрузки с предприятия-изготовителя при условиях транспортирования согласно п.1.6.

4.3.2 При остановке насоса на длительное время или после окончания срока действия консервации его необходимо переконсервировать.

Переконсервацию производить в помещении при температуре не ниже 15 °С (288 К) и относительной влажности воздуха не выше 70 %.

Переконсервацию внутренних поверхностей производить по ВЗ-2 в следующей последовательности.

- соединить всасывающий и нагнетательный патрубки емкостью, заполненной консервационной смесью минерального масла с 5-10% присадкой АКОР-1 ГОСТ 15171-78.

- включив агрегат, перекачивать смесь в течение не менее 10 мин., добившись принудительного срабатывания предохранительного клапана.

- вылить из насоса оставшееся масло.

- заглушить насос заглушками.

4.3.3 Переконсервацию наружных поверхностей и ЗИП производить по ВЗ-4 ГОСТ 9.014-78 следующим способом:

- на обезжиренные чистые и сухие неокрашенные поверхности нанести равномерным слоем нагретую до температуры 80-100°С (353-373 К) смазку пушечную ЗТ5/5.5 ГОСТ19537-83. Толщина слоя смазки должна быть не менее 0,5 мм.

Допускается применение смазки К-17 ГОСТ 10877-76 с последующей упаковкой парафинированной бумагой.

Температура насоса при переконсервации должна быть не ниже температуры помещения, где производится переконсервация.

Переконсервацию электродвигателя производить согласно инструкции по обслуживанию электродвигателя.

4.3.4 Для расконсервации агрегата необходимо удалить консервационную смазку с наружных поверхностей, расконсервация внутренних полостей не требуется.

5 РЕСУРСЫ, СРОКИ СЛУЖБЫ, ХРАНЕНИЯ И ГАРАНТИИ ИЗГОТОВИТЕЛЯ

Средний ресурс изделия до капитального
среднего, капитального ремонта
ремонта 40 000 ч
параметр, характеризующий наработку

в течение среднего срока службы 15 лет,
при хранении в условиях ГОСТ15150-69
в консервации (упаковке) изготовителя

в складских помещениях, на открытых площадках и т.п.

Срок сохраняемости, г	– 2.
Средняя наработка до отказа, ч	– 4500.
Среднее время до восстановления, ч	– 5 .
Назначенный ресурс*, ч	– 80000.
Назначенный срок службы*, лет	– 50.
Назначенный срок хранения до переконсервации, г	– 2 .

Указанные ресурсы, сроки службы и хранения действительны при соблюдении потребителем требований настоящего руководства по эксплуатации.

Для перекачивания мазута, нефти, дизельного топлива средний ресурс до капитального ремонта 25000 ч.

Гарантийный срок эксплуатации устанавливается продолжительностью 24 месяца после сдачи судна, но не более 36 месяцев со дня отгрузки с предприятия-изготовителя.

Предприятие-изготовитель в течение гарантийного срока несет ответственность за качество поставляемого насоса (агрегата), за обеспечение технических характеристик, работоспособность и ресурс при наличии исправных гарантийных пломб, надлежащего хранения, обслуживания и эксплуатации в соответствии с требованиями руководства по эксплуатации.

Если в течение указанного гарантийного срока насос (агрегат) окажется несоответствующим техническим условиям по вине предприятия-изготовителя, предприятие-изготовитель в кратчайший, технически возможный срок, безвозмездно устраняет обнаруженные дефекты. В этом случае срок гарантии продлевается на срок, в течение которого насос (агрегат) не использовался вследствие обнаруженного дефекта.

Если вина предприятия – изготовителя не подтверждается, то ремонт производится за счет потребителя.

Замена деталей из ЗИП и устранение мелких недостатков производится без участия предприятия-изготовителя с его письменного разрешения.

Использование комплекта ЗИП поставляемого с насосом (агрегатом) не является гарантийным случаем и не подлежит возмещению.

За пределами гарантийного срока, но в пределах установленного ресурса и срока службы, за предприятием-изготовителем сохраняется ответственность за качество поставленного агрегата.

Если в течение гарантийного срока в насосе обнаружены дефекты по вине изготовителя, потребителю следует обратиться на предприятие–изготовитель АО «ГМС Ливгидромаш» по адресу:

Россия, 303851 г. Ливны, ул., Мира, 231, Тел./факс (48677) 7-81-26;

E-mail: service@hms-livgidromash.ru

или в сервисные центры, информация о которых размещена на сайте

<http://www.hms-livgidromash.ru/service/service-centers.php>

<http://www.hms-livgidromash.ru/sale/dealers.php>

* Для насосов (агрегатов) применяемых на опасных производственных объектах в соответствии с правилами промышленной безопасности. После наступления одного из назначенных показателей эксплуатация не допускается без проведения работ по продлению срока службы.

6 КОНСЕРВАЦИЯ

Дата	Наименование работы	Срок действия, годы	Должность, фамилия, подпись.

7 СВИДЕТЕЛЬСТВО ОБ УПАКОВЫВАНИИ

Агрегат электронасосный (насос) НМШ32-10 _____
наименование изделия обозначение

заводской № _____ упакован на АО "ГМС Ливгидромаш" согласно требованиям, предусмотренным в действующей технической документации

_____ _____ _____
должность личная подпись расшифровка подписи

год, месяц, число

8 СВИДЕТЕЛЬСТВО О ПРИЁМКЕ

Агрегат электронасосный (насос) _____

наименование изделия

обозначение

№ _____

заводской номер

тип уплотнения

изготовитель

изготовлен и принят в соответствии с обязательными требованиями государственных стандартов, действующей технической документацией и признан годным для эксплуатации.

_____ максимальная температура перекачиваемой жидкости

Представитель ОТК

Штамп _____

личная подпись

расшифровка подписи

_____ год, месяц, число

Представитель
предприятия-
изготовителя

ТУ26-06-1558-89

обозначение документа, по которому производится поставка

_____ личная подпись

_____ расшифровка подписи

_____ год, месяц, число

Заказчик
(при наличии)

МП _____

личная подпись

_____ расшифровка подписи

_____ год, месяц, число

Приложение А
(справочное)

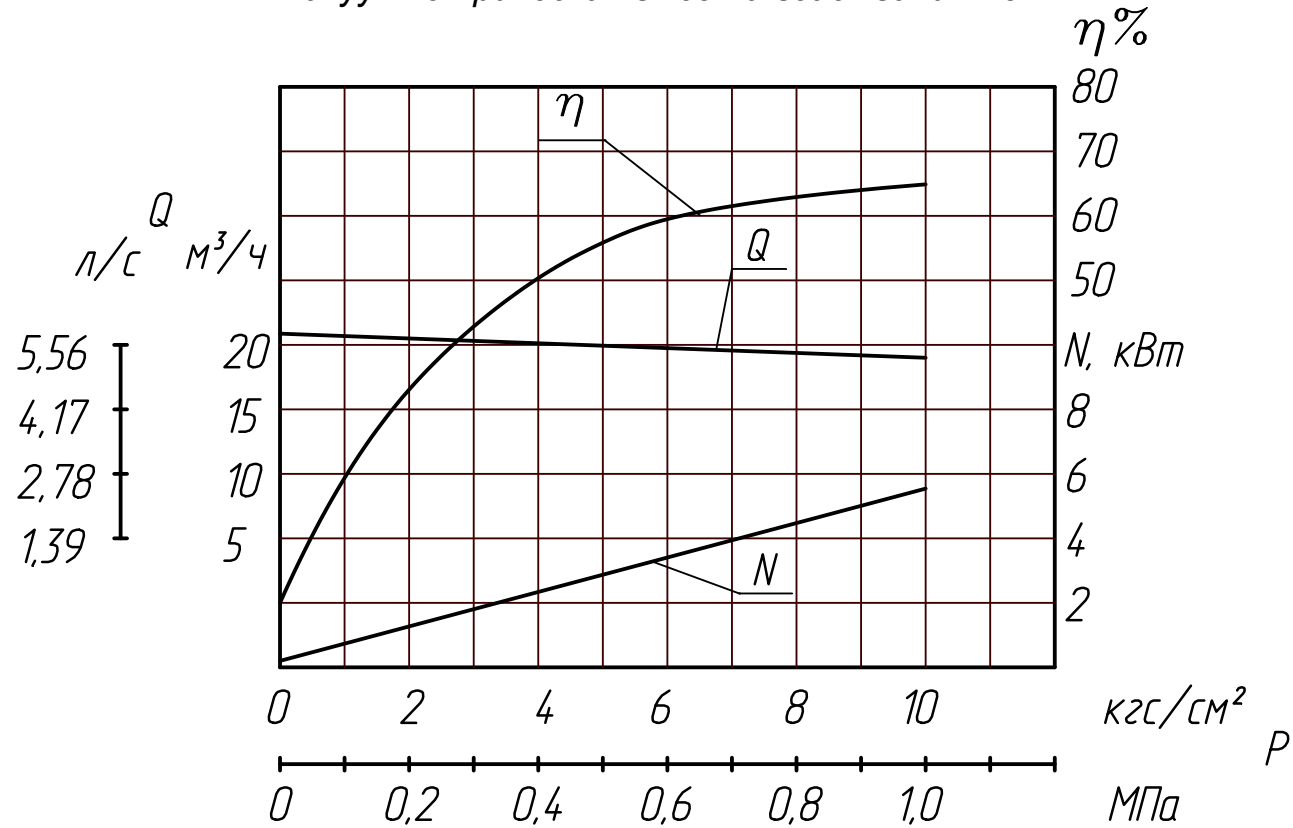
Характеристика электронасосных агрегатов типа
НМШ32-10-18/4, НМШ32-10-18/6, НМШ32-10-18/10

Жидкость - масло

Кинематическая вязкость $-0,75 \cdot 10^{-4} \text{ м}^2/\text{с}$ (10°ВУ)

Частота вращения $-16,3 \text{ с}^{-1}$ (980 об/мин)

Вакуумметрическая высота всасывания -5 м

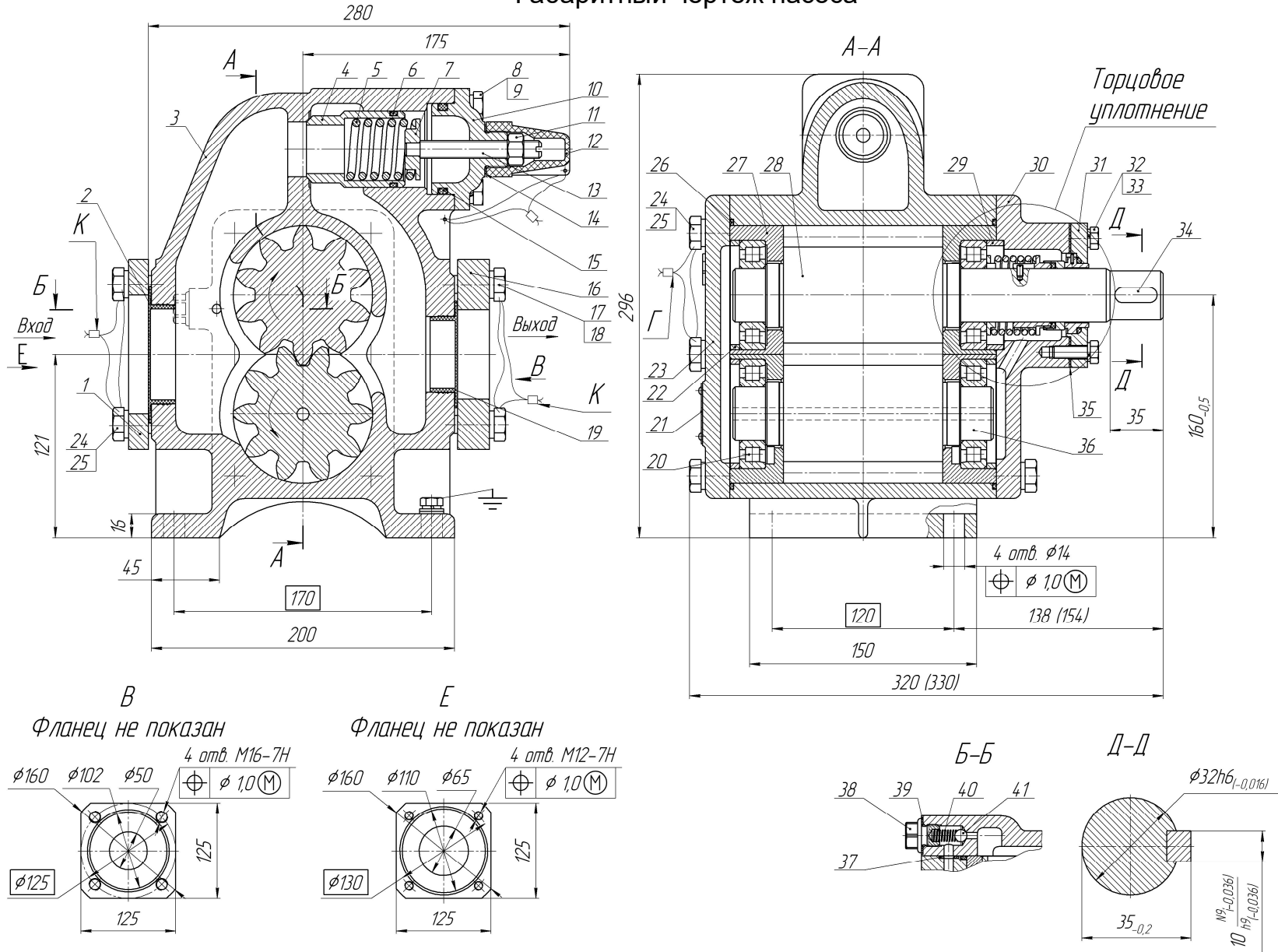


Продолжение приложения А

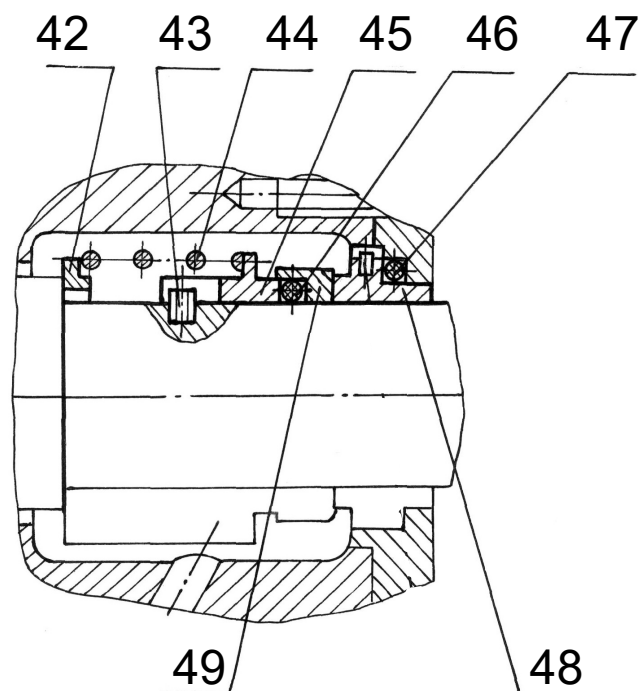
ВИБРОШУМОВАЯ ХАРАКТЕРИСТИКА

Марка агрегата	Уровень звука, дБА на расстоянии 1 м от наружного контура агрегата, не более	Среднее квадратическое значение виброскорости, мм/с (логарифмический уровень виброскорости, дБ) в октавных полосах в диапазоне от 8 до 63 Гц в местах крепления агрегата к фундаменту, не более
НМШ32-10-18/4(Б)-3 НМШ32-10-18/4(Б)-13 НМШ32-10-18/10(Б)-13 НМШ32-10-18/4(Б)-23 НМШ32-10-18/6(Б)-33	85	1,8 (91)

Приложение Б
(обязательное)
Габаритный чертеж насоса



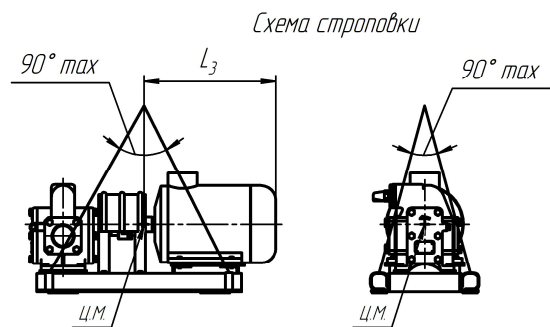
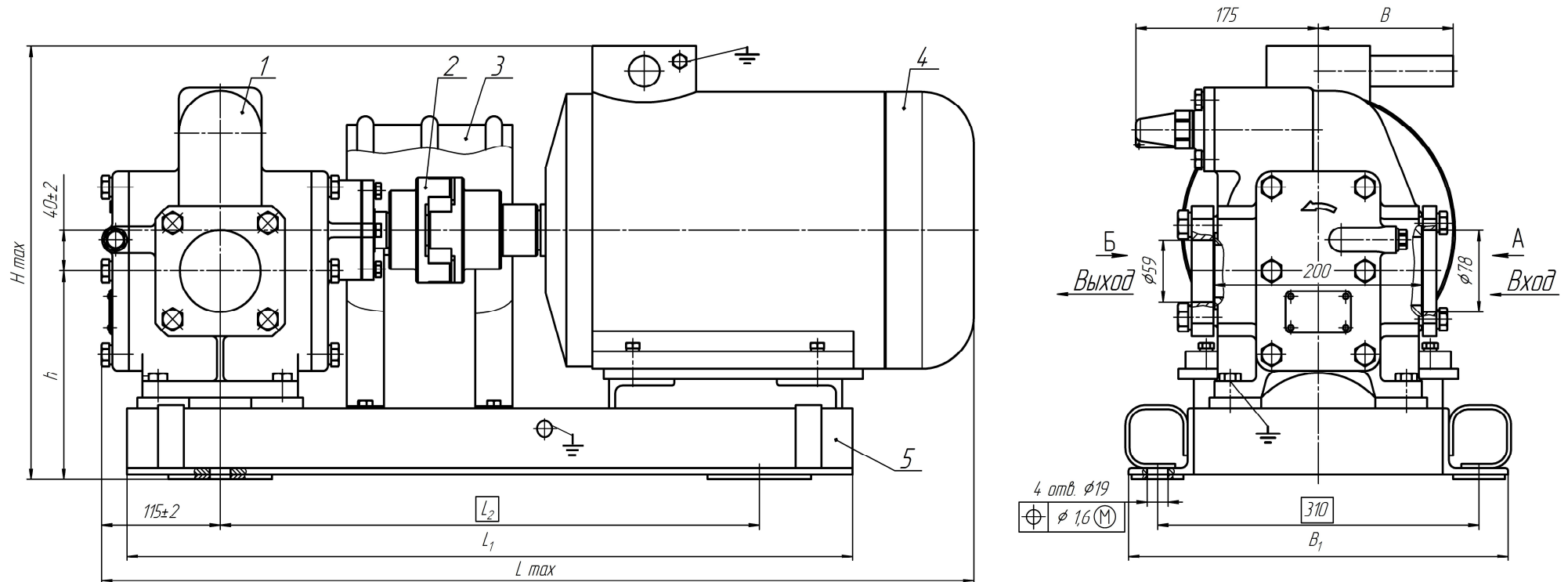
Продолжение приложения Б



Продолжение приложения Б

№ поз.	Наименование детали	Обозначение нормативно-технического документа	Кол.на насос	Примечание
1	Фланец	H42.656.00.002-04M	1	
	Винт с шестигранной головкой M12x40-5.6	ГОСТ РИСО 4017-2013	4	
	Шайба 12.65Г	ГОСТ 6402-70	4	
2	Заглушка	16-0-0-5-06	1	
3	Корпус	H42.882.01.001	1	
4	Клапан	H42.820.01.005	1	
5	Пружина	H42.820.01.006	1	
6	Кольцо 042-048-36-2-3826	ГОСТ9833-73	1	
7	Шайба	H42.820.01.004	1	
8	Винт с шестигранной головкой M10x30-5.6	ГОСТ РИСО 4017-2013	4	
9	Шайба 10.65Г	ГОСТ 6402-70	4	
10	Крышка клапана	H42.820.01.003	1	
11	Гайка M12	ГОСТ 5915-70	4	
12	Колпачок	0603.40 4134 0001	1	
13	Винт регулировочный	861-073-01-25	1	
14	Прокладка (кольцо)	0603.40 9943 0001-01 (026-030-25-2-2)	1	Доп. зам. H42.878.01.00.029-01
15	Кольцо 050-060-58-2-3826	ГОСТ9833-73	1	
16	Фланец	H42.656.00.003-04M	1	
17	Винт с шестигранной головкой M16x45-5.6	ГОСТ РИСО 4017-2013	4	
18	Шайба 16.65Г	ГОСТ 6402-70	4	
19	Заглушка	16-0-0-5-03	1	
20	Подшипник 42207	ГОСТ 8328-75	4	
21	Табличка 63x40	26.0653.506127 0016	1	
22	Кольцо	H42.882.01.007	3	
23	Крышка задняя	H42.882.01.009	1	
24	Винт с шестигранной головкой M12x40-5.6	ГОСТ РИСО 4017-2013	16	
25	Шайба 12.65Г	ГОСТ 6402-70	16	
26	Кольцо уплотнительное	H42.882.00.008	2	
27	Втулка	H42.882.01.006	2	
	Втулка	H42.882.01.006-01	2	
28	Ротор ведущий	H42.882.01.011	1	
29	Кольцо	H42.882.01.007-01	1	
30	Крышка передняя	H42.882.01.005	1	
31	Крышка сальника	H42.656.00.006	1	
32	Винт с шестигранной головкой M8x25-5.6	ГОСТ РИСО 4017-2013	4	
33	Шайба 8.65Г	ГОСТ 6402-70	4	
34	Шпонка 10x8x28	H41.829.01.032-06	1	
35	Прокладка	H42.656.00.012	1	Доп. зам. H42.656.00.012-01
36	Ротор ведомый	H42.882.01.012	1	
37	Кольцо 008-012-25-2-3826	ГОСТ9833-73	1	
38	Пробка	30.4154 0004	1	
39	Прокладка	0603 409943 0001	1	Доп. зам. H42.878.01.00.029
40	Пружина	0603 509113 0001	1	
41	Шарик Б8Г5	ГОСТ 3722-2014	1	
42	Кольцо упорное	H42.340.00.011	1	
43	Винт M4x8	H41.835.01.026	1	
44	Пружина сальника	H42.340.00.014	1	
45	Втулка упорная	H42.340.00.015	1	
46	Кольцо	H83.27.00.013	1	
47	Кольцо 042-048-36-2-3826	ГОСТ9833-73	1	
48	Подпятник	H42.340.00.017	1	
49	Пята	H42.882.00.401	1	

Приложение В
(обязательное)
Габаритный чертеж электронасосного агрегата



Присоединительные размеры фланцев по ГОСТ 33259-2015 исполнение А, тип 01. фланец выходного патрубка на PN 16 (1,6 МПа), входного – на PN 2,5 (0,25 МПа);

Продолжение приложения В

Размеры в миллиметрах

Марка агрегата	Lmax	L ₁	L ₂	L ₃	B	B ₁	H max	h±2	Масса насоса, кг	Масса агрегата, кг, не более
HMШ32-10-18/4-3	1000	812	650	420	174	340	505	245	43,5	201
HMШ32-10-18/4Б-3									46,5	204
HMШ32-10-18/4-13	849	700	520	470	-	366	431	200	43,5	153
HMШ32-10-18/4Б-13									46,5	156
HMШ32-10-18/10-13									43,5	153
HMШ32-10-18/10Б-13									46,5	156
HMШ32-10-18/4-23	811	470	450						43,5	151
HMШ32-10-18/4Б-23									46,5	153
HMШ32-10-18/6-33	1035	812	650	415	328	340	600	290	43,5	280
HMШ32-10-18/6Б-33									46,5	283

Приложение Г
(справочное)

СВЕДЕНИЯ О ЦВЕТНЫХ МЕТАЛЛАХ

Сведения о цветных металлах, подлежащих возврату при списании,

Материал	Наименование детали	Поз. в приложении Б	Кол. в изделии	Масса 1 шт., кг	Масса, в изделии, кг	Номер акта	Примечание
Бронза Бр.О3Ц7С5Н1 ГОСТ 613-79	Корпус	2	1	23			Для насосов с проточной частью из бронзы
	Крышка передняя	28	1	8,5			
	Крышка задняя	19	1	2,9			

ЛИСТ РЕГИСТРАЦИИ ИЗМЕНЕНИЙ

изм	Номера листов				Всего листов в документе	№ документа	Входящий № сопроводительного документа и дата	Подпись	Дата
	измененных	замененных	новых	аннулированных					