

АО "ГМС Ливгидромаш"
Россия 303851, г. Ливны Орловской обл.
ул. Мира, 231

ОКПД2 28.13.13.120

EAC

Насос трёхвинтовой А1 3В 125/16
и агрегаты электронасосные на
его основе

Руководство по эксплуатации
Н41.785.00.000-1 РЭ



СОДЕРЖАНИЕ

ВВЕДЕНИЕ.....	4
1 ОПИСАНИЕ И РАБОТА АГРЕГАТА	6
1.1 Назначение изделия	6
1.2 Технические характеристики.....	10
1.3 Состав изделия	12
1.4 Система контроля и управления	13
1.5 Устройство и работа	13
1.6 Маркировка и пломбирование	16
1.7 Упаковка.....	19
2 ПОДГОТОВКА АГРЕГАТА К ИСПОЛЬЗОВАНИЮ	21
2.1 Меры безопасности при подготовке агрегата к работе	21
2.2 Подготовка к монтажу	23
2.3 Монтаж системы трубопроводов	24
2.4 Монтаж насоса (агрегата).....	25
2.5 Подготовка насоса к пуску.....	26
2.6 Пуск (опробование), подготовка к работе	26
3 ИСПОЛЬЗОВАНИЕ АГРЕГАТА	27
3.1 Пуск насоса (агрегата)	27
3.2 Порядок контроля работоспособности насоса (агрегата)	27
3.3 Меры безопасности при работе насоса (агрегата)	27
3.4 Остановка насоса (агрегата)	28
3.5 Особые условия эксплуатации	29
4 ТЕХНИЧЕСКОЕ ОБСЛУЖИВАНИЕ	30
4.1 Уход за подшипниками	30
4.2 Капитальный ремонт.....	31
4.3 Разборка – сборка агрегата (насоса)	31
5 ВОЗМОЖНЫЕ НЕИСПРАВНОСТИ И СПОСОБЫ ИХ УСТРАНЕНИЯ	36

6 РЕСУРСЫ, СРОКИ СЛУЖБЫ И ХРАНЕНИЯ И ГАРАНТИИ ИЗГОТОВИТЕЛЯ.....	38
7 КОНСЕРВАЦИЯ	39
8 СВИДЕТЕЛЬСТВО ОБ УПАКОВЫВАНИИ	39
9 СВИДЕТЕЛЬСТВО О ПРИЕМКЕ.....	40
10 ТРАНСПОРТИРОВАНИЕ, ХРАНЕНИЕ И УТИЛИЗАЦИЯ	41
Рисунок 1 - Устройство насоса	42
Рисунок 2 – Клапан предохранительный.....	44
Рисунок 3 – Схема включения агрегата в сеть.....	45
Рисунок 4 – Торцовое уплотнение	45
Рисунок 5 – Фирменная табличка.....	46
ПРИЛОЖЕНИЕ А Характеристика насоса	47
ПРИЛОЖЕНИЕ Б Габаритный чертеж	49
ПРИЛОЖЕНИЕ В Перечень запасных частей, комплектно поставляемых с насосом.....	51
ПРИЛОЖЕНИЕ Г Перечень деталей для капитального ремонта насоса	53
ПРИЛОЖЕНИЕ Д Учёт работ по обслуживанию и ремонту агрегатов, проводимых в процессе эксплуатации	54
ПРИЛОЖЕНИЕ Е Дополнительное оборудование поставленное комплектно с изделием	55
ЛИСТ РЕГИСТРАЦИИ ИЗМЕНЕНИЙ	56

Руководство по эксплуатации (РЭ) совмещено с паспортом (ПС) и предназначено для ознакомления обслуживающего персонала с конструкцией насоса (агрегата), и отдельных его составных частей, а также с техническими характеристиками и правилами эксплуатации. Насосы (агрегаты) соответствуют требованиям технических условий ТУ 26-06-1546-89, а так же комплекту конструкторской документации Н41.785.00.000.

При ознакомлении с насосом следует дополнительно руководствоваться эксплуатационными документами на комплектующее оборудование.

В связи с постоянным усовершенствованием выпускаемой продукции в конструкцию отдельных деталей, насоса в целом, могут быть внесены незначительные изменения, не влияющие на безопасность, не отраженные в настоящем РЭ.

Обязательные требования к насосу, направленные на обеспечение его взрывобезопасности, безопасности для жизни, здоровья людей и охраны окружающей среды изложены в разделах 2 и 3.

Потребитель в период гарантийной эксплуатации продукции ведет учет наработки (моточасов) насоса, один раз в полгода со дня начала эксплуатации предоставляет в адрес Изготовителя информацию о наработке насоса с указанием параметров его работы, месте установки, перекачиваемой жидкости, посредством факсимильной связи (48677) 7-92-11 или на эл. адрес:

gaa@hms-livgidromash.ru

К монтажу и эксплуатации изделия должны допускаться лица, имеющие необходимую квалификацию, изучившие настоящее РЭ и эксплуатационную документацию на комплектующее оборудование.

В тексте настоящего РЭ информация или требования, несоблюдение которых может создать опасность для персонала или повлечет нарушение безопасной работы насоса, обозначаются следующими символами:

- опасность для персонала



- электроопасность



- взрывобезопасность



- информация по обеспечению безопасной (безаварийной) работы насоса и/или защиты насоса:

ВНИМАНИЕ!

Насос трехвинтовой и агрегат(ы) на его основе относятся к оборудованию насосному (насосы, агрегаты и установки насосные); насосы трехвинтовые (КОД Общероссийского классификатора основных фондов 142912110 по ОК 013-94, 330.28.13.13 по ОК 013-2014) и являются объектами высокой энергетической эффективности согласно постановления Правительства РФ от 17.06.2015 №600 «Об утверждении перечня объектов и технологий, которые относятся к объектам и технологиям высокой энергетической эффективности».

1 ОПИСАНИЕ И РАБОТА АГРЕГАТА

1.1 Назначение изделия

1.1.1 Настоящее руководство по эксплуатации распространяется на насос трехвинтовой А1 3В 125/16 и агрегаты электронасосные на его основе, предназначенные для перекачивания неагрессивных жидкостей без абразивных примесей, обладающих смазывающей способностью, с кинематической вязкостью от $3 \cdot 10^{-6}$ до $760 \cdot 10^{-6}$ м²/с (от 1,25 до 100°ВУ) при температуре до 373 К (100°С).

Нижний предел вязкости ограничивается смазывающей способностью перекачиваемой жидкости. Верхний предел вязкости ограничивается частотой вращения и мощностью комплектующего привода.

Зависимость максимально-допустимого давления нагнетания от вязкости перекачиваемой жидкости приведена в таблице 1.

Таблица 1 Зависимость давления нагнетания от вязкости.

Значение вязкости перекачиваемой жидкости, м ² /с 10^{-6} (°ВУ)	Максимально-допустимое давление нагнетания, МПа (кгс/см ²)
А1 3В 125/16	
3 (1,25) ≤	0,4 (4)
21 (3) ≤	1,0 (10)
38 (5) ≤	1,6 (16)

1.1.2 При разработке насоса (агрегата) были учтены требования безопасности, приведенные в ГОСТ 31839-2012, ГОСТ 12.1.003-2014, ГОСТ 12.1.012-2004, ГОСТ 32407-2013, ГОСТ ISO/DIS 80079-37-2013, а также технических регламентах таможенного союза ТР ТС 010/2011 и ТР ТС 012/2011.

1.1.3 Насос (агрегат) относится к изделиям общего назначения (ОН), непрерывного длительного применения, восстанавливаемым, обслуживаемым, ремонтируемым необезличенным способом согласно требованиям ГОСТ 27.003-2016.

1.1.4 По умолчанию насос (агрегат) изготавливается для эксплуатации в макроклиматическом районе с умеренным климатом - исполнение «У», категория размещения при эксплуатации под навесом или в помещениях, где колебания температуры и влажности несущественно отличаются от колебаний на открытом воздухе - категория «2». По заказу потребителя насосы (агрегаты) могут

поставляться в исполнениях, предназначенных для эксплуатации в других макроклиматических районах и при других категориях размещения по ГОСТ 15150-69.



1.1.5 Насосы в целом и его составные части в процессе транспортирования, хранения и эксплуатации не выделяют горючие газы и пыль, способные вызвать создание взрывоопасной среды.

1.1.6 Насос самостоятельно не может быть источником воспламенения и взрыва взрывоопасных сред, относится к уровню взрывозащиты – "взрывобезопасный" и допускает эксплуатацию во взрывоопасных зонах "1", "2" по ГОСТ IEC 60079-10-1-2011.

Насос имеет следующие виды взрывозащиты:

"с" – конструкционная безопасность ГОСТ ISO/DIS 80079-37-2013.

"b" - контроля источника воспламенения ГОСТ ISO/DIS 80079-37-2013.

1.1.7 Маркировка взрывозащиты насоса приведена в таблице 2

1.1.8 Маркировка взрывозащиты агрегата приведена в таблице 3

1.1.9 Разрешительная документация

Сертификат соответствия ТР ТС 010/2011 - №ЕАЭС RU C-RU.АЯ45.В.00155/23.

Срок действия с 08.12.2023 г. по 07.12.2028 г.

Сертификат соответствия ТР ТС 012/2011 – №ЕАЭС RU C-RU.АЯ45.В.00146/23.

Срок действия с 20.09.2023 г. по 19.09.2028 г.

1.1.10 Пример условного обозначения

Структурное обозначение насоса соответствует:

Насос А1 3В 125/16Б-А-ТВ1-Р3-Гэ-Е У2 ТУ 26-06-1546-89

где Насос - тип оборудования

А1 – конструктивное исполнение насоса;

3В – насосы трехвинтовые,

125 – теоретическая производительность насоса
в литрах на сто оборотов ведущего винта;

16 – расчетное давление насоса в МПа увеличенное в 10 раз;

Б – сменная обойма (предприятие изготовитель оставляет за собой право выбора материала обоймы);

А – материал корпусных деталей насоса:

К–хромоникелевая сталь, А–сталь 09Г2С
(Ст3, сталь 20, чугун – без обозначения);

ТВ – тип уплотнения:

ТВ - одинарное торцовое со вспомогательным,

1– производитель уплотнения:

1 – АО «ГМС Ливгидромаш»;

2 – ООО «Игл Бургманн»;

3 – ЗАО НПО «УНИХИМТЕК»;

4 – ТРЭМ Инжиниринг;

5 – ООО «НКП «ГЕРМЕТИКА»;

6 – ООО «Джон Крейн Рус»;

7 – ООО «АЕССИЛ Рус»;

8 – НКП «МегаТехКом»;

Р3 – Тип резиновой смеси примененной в РТИ:

Р1 - 3826; Р2 - 1314; Р3 - СБ-26;

Р4 - прочие типы РТИ;

Гэ – исполнение насоса по обогреву:

Гэ - электрообогрев; (без обогрева – без обозначения);

Е – взрывобезопасное исполнение насоса;

У – климатическое исполнение насоса по ГОСТ 15150-69;

2 – категория размещения насоса по ГОСТ 15150-69;

ТУ 26-06-1546-89- Обозначение технических условий на поставку.

Структурное обозначение агрегата соответствует:

Агрегат А1 3В 125/16-90/4Б-А-ТВ1-Р3-Гэ-22-Е У2 ТУ 26-06-1546-89

где Агрегат – Тип оборудования;

А1 – конструктивное исполнение насоса;

3В – насосы трехвинтовые,

125 – теоретическая производительность насоса в литрах на сто оборотов ведущего винта;

16 – расчетное давление насоса в МПа увеличенное в 10 раз;

90 – номинальная производительность насоса в агрегате в м³/ч;*

4 – максимальное давление, создаваемое насосом в агрегате в МПа увеличенное в 10 раз;

Б – сменная обойма (предприятие – изготовитель оставляет за собой право выбора материала обоймы);

А – материал корпусных деталей насоса:

К–хромоникелевая сталь, А–сталь 09Г2С, (Ст3, сталь 20, чугун – без обозначения);

ТВ1 – тип уплотнения:

ТВ – одинарное торцовое со вспомогательным;

1 – производитель уплотнения:

1– АО «ГМС Ливгидромаш»;

2– ООО «Игл Бургманн»;

3– ЗАО НПО «УНИХИМТЕК»;

4 – ТРЭМ Инжиниринг;

5 – ООО «НКП «ГЕРМЕТИКА»

6 – ООО «Джон Крейн Рус»

7 – ООО «АЕССИЛ Рус»

8 – НКП «МегаТехКом»

Р3 – Тип резиновой смеси примененной в РТИ:

Р1 - 3826; Р2 - 1314; Р3 - СБ-26;

Р4 - прочие типы РТИ;

Гэ – исполнение насоса по обогреву:

Гэ - электрообогрев; (без обогрева – без обозначения);

22 – мощность электродвигателя, кВт;

Е – взрывобезопасное исполнение агрегата

(общепромышленное исполнение агрегата– без обозначения);

У – климатическое исполнение агрегата по ГОСТ 15150-69;

2 – категория размещения агрегата по ГОСТ 15150-69;

ТУ 26-06-1546-89 – обозначение технических условий на поставку.

*Подача насоса в агрегате приведена при перекачивании жидкости вязкостью $76 \cdot 10^{-6}$ м²/с (10°ВУ) и номинальной частоте вращения комплектующего электродвигателя.

1.2 Технические характеристики

1.2.1 Показатели назначения насоса по параметрам в номинальном режиме соответствуют указанным в таблице 2. Показатели указаны при вязкости $76 \cdot 10^{-6} \text{ м}^2/\text{с}$ (10°ВУ).

Таблица 2 Показатели назначения насоса

Наименование показателя	Норма
	A1 3B 125/16
Подача, л/с ($\text{м}^3/\text{ч}$), не менее	25 (90)
Допустимое давление на выходе из насоса, МПа ($\text{кгс}/\text{см}^2$), не более	1,6 (16)
Допустимое давление на входе в насос, МПа/ $(\text{кгс}/\text{см}^2)$, не более	0,25 (2,5)
Допускаемая вакуумметрическая высота всасывания, м, не менее	5,0
Внешняя утечка через уплотнение, л/ч, не более	0,012
КПД, %, не менее	78
Частота вращения, об/мин	1450
Маркировка взрывозащиты насоса	<input type="checkbox"/> Ex ГОСТ 32407-2013 (ISO/DIS 80079-36) II T5...T3 Gb X
Масса насоса, кг, не более	295
Примечание - Температурный класс зависит от температуры перекачиваемой жидкости: -до 80°C – T5; -до 100°C – T4; -до 150°C – T3.	

1.2.2 Показатели назначения агрегата по параметрам соответствуют указанным в таблице 3. Показатели указаны при вязкости $76 \cdot 10^{-6} \text{ м}^2/\text{с}$ (10°ВУ).

Таблица 3 Показатели назначения агрегата

Наименование показателя	Агрегат электронасосный
	A1 3B 125/16 _____
Подача насоса в агрегате, $\text{м}^3/\text{ч}$, не менее	
Частота вращения, об/мин	
Давление насоса в агрегате, МПа, не более	
Давление полного перепуска клапана насоса, МПа, не более	
Климатическое исполнение и категория размещения по ГОСТ 15150-69	
Диапазон температур окружающей среды в условиях эксплуатации, $^\circ\text{C}$	
Тип электродвигателя, исполнение по защите и монтажу, параметры, маркировка взрывозащиты (при наличии)	_____ IP__; IM30__; _____ кВт; _____ В; __ Гц; _____
Температура перекачиваемой жидкости, $^\circ\text{C}$ не более	100*
Маркировка взрывозащиты агрегата (при наличии)	Ex _____
Масса, кг, не более	
<p>* По требованию заказчика и предварительному согласованию с предприятием изготовителем до 150°C.</p>	

1.2.3 Показатели надежности насоса (агрегата) указаны в разделе 6, при перекачивании минерального масла класса чистоты не ниже 10 по ГОСТ 17216-2001, кинематической вязкостью $76 \cdot 10^{-6} \text{ м}^2/\text{с}$ (10°ВУ) при этом:

- критерием предельного состояния насоса (агрегата) является невозможность или нецелесообразность восстановления работоспособности насоса заменой деталей.

- критерием отказа является несоответствие технических характеристик насоса приведенным в таблице 2.

- решение о проведении капитального ремонта насоса принимается при снижении подачи более чем на 15% от номинального значения за счет износа рабочих органов (винтов и обоймы).

- после наступления назначенного срока службы, эксплуатация насоса (агрегата) не допускается без проведения работ по продлению срока службы.

1.2.4 Показатели надежности комплектующих изделий – по технической документации на эти изделия.

1.2.5 Характеристики насосов (в том числе виброшумовые) приведены в приложении А.

1.2.6 Габаритные и присоединительные размеры агрегата и насоса приведены в приложении Б.

1.3 Состав изделия

1.3.1 В комплект поставки входят:

- насос (агрегат) в сборе - 1 шт;
- комплект запасных частей и инструмент в соответствии с приложением В - 1 к-т;
- настоящее руководство по эксплуатации - 1 экз;
- комплект приборов контроля и управления (по заказу потребителя) - 1 к-т;
- комплект эксплуатационной документации - 1 к-т;
- комплект запасных частей на комплектующее оборудование - 1 к-т;

Обоснование безопасности Н41.1219.00.000 ОБ размещено на официальном сайте предприятия по адресу «www.hms-livgidromash.ru».

В каждом конкретном случае необходимый комплект поставки уточняется потребителем при заказе оборудования и может отличаться, как в большую, так и в меньшую сторону относительно приведенного выше. Производитель оборудования оставляет за собой право включать в комплект поставки дополнительное оборудование, необходимое для нормального функционирования насоса или агрегата. Изделия, комплектно поставленные с насосом, приведены в приложении Е.

1.3.2 Электрооборудование должно соответствовать ГОСТ Р МЭК 60204-1-2007 раздел 14. Для комплектации насоса (агрегатов) использовать только сертифицированные комплектующие.



1.3.3 Комплектующие, применяемые для комплектации насосов (агрегатов), устанавливаемых на опасных производственных объектах, должны быть сертифицированы на соответствие ТР ТС 012/2011.

1.3.4 Запасные части и эксплуатационная документация на комплектующие изделия поставляются согласно соответствующей НТД на поставку этих изделий.

1.3.5 По заказу потребителя за отдельную плату может поставляться ремонтный комплект к насосу согласно приложению Г.

1.4 Система контроля и управления

1.4.1 По заказу потребителя насос может поставляться с системой контроля и управления, частотным преобразователем, устройством плавного пуска. Система допускает дистанционные (автоматические) включения и отключения насоса, а так же контроль и регулирование его основных параметров.

1.4.2 Алгоритм работы приборов входящих в систему контроля изложен в эксплуатационной документации на конкретные приборы.

1.5 Устройство и работа

1.5.1 Насос – объемный, вертикальный.

Насос (рисунок 1) состоит из следующих основных деталей и сборочных единиц: корпуса 3 с крышками передней 7 и нижней 1, торцового уплотнения 43, винта ведущего 35 и винтов ведомых 34, обоймы 4. Внутри корпуса 3 вставлена обойма 4 с тремя смежными цилиндрическими расточками, в которой расположены один ведущий винт 35 и два ведомых 34, служащих для уплотнения ведущего винта.

Направление вращения ведущего винта – левое (против хода часовой стрелки), если смотреть со стороны электродвигателя. Направление вращения указано стрелкой, расположенной на корпусе насоса.

Вращение с ведущего винта на ведомые передается за счет винтовой нарезки. Профиль нарезки винтов специальный, обеспечивающий их взаимное сопряжение, нарезка двухзаходная, на ведущем винте - левая, на ведомых – правая.

При работе насоса перекачиваемая жидкость, поступая во всасывающую камеру, заполняет впадины нарезки винтов. Винты, вращаясь, отсекают некоторый объем жидкости из камеры всасывания.

Объем жидкости замкнутый в нарезке винтов и обойме перемещается прямолинейно без перемешивания и вытесняется в нагнетательную камеру.

Конструкция гидравлической части насоса предусматривает разгрузку винтов от осевых усилий путем подвода рабочей жидкости из камеры

нагнетания под винты. Подшипник 8, определяющий расположение ведущего винта 35, установлен в крышке передней 7. Подшипник 8 не вынесен из гидравлической части насоса и смазывается перекачиваемой жидкостью. На выходе ведущего винта, в полости крышки сальника 13 установлено торцовое уплотнение 43. Торцовое уплотнение (рисунок 4) состоит из подпятника 5 со штифтом 6, кольца 4, пяты 7, имеющей ус, который заходит в паз втулки упорной 8, кольца 3, пружины сальника 9 и кольца упорного 1. Втулка упорная 8 зафиксирована на ведущем винте винтом 35, который дает возможность перемещаться ей только в осевом направлении.

Для предохранения торцового уплотнения от избыточного давления в конструкции насоса имеется шариковый клапан (рисунок 1), состоящий из шарика 26, пружины 27 и пробки 28, которая уплотняется прокладкой 29.

Жидкость из полости торцового уплотнения через шариковый клапан и систему сверлений отводится в полость всасывания.

Шариковый клапан обеспечивает в полости торцового уплотнения давление от 0,1 до 0,3 МПа (от 1 до 3 кгс/см²).

Для предотвращения разбрызгивания возможных протечек на ведущем винте установлена втулка сгонная 12, зафиксированная шпонкой 42.

На корпусе насосе установлен предохранительный клапан (рисунок 2), защищающий насос и систему трубопроводов от чрезмерных давлений, которые могут возникнуть при аварийном перекрытии напорного трубопровода во время работы. Предохранительный клапан состоит из следующих деталей: гайки специальной 1, маховика 2, гайки 3, шайбы 4, крышек 5 и 16, колец 6 и 7, винта специального 8, корпуса клапана 9, седла клапана 10, клапана 11, пружин 12 и 13, шайбы 14, регулировочного винта 15, контргайки 17, колпачка 18, винтов 19, прокладки 20.

Предохранительный клапан отрегулирован предприятием-изготовителем на давление полного перепуска не превышающее давление на выходе из насоса более чем в 1,5 раза при кинематической вязкости жидкости $76 \cdot 10^{-6}$ мм²/с (10°ВУ) и опломбирован. Время работы насоса в режиме полного перепуска клапана не более 2 минут.

В системе возможна установка дополнительного предохранительного клапана 9 (рисунок 3).

Усилие нажатия пяты на подпятник складывается из усилия пружины и давления в камере уплотнения.

В связи с тем, что надежная работа пяты и подпятника обеспечивается при условии наличия между ними масляной пленки, возможно проникновение отдельных капель из полости сальника наружу.

Для безопасного отвода возможных протечек через торцовое уплотнение в крышке сальника 13 установлен штуцер 10. Утечки отводятся в заборную емкость, если она расположена ниже агрегата, или специальную емкость для сбора утечек, противодействие в системе слива не допускается.

Материалы основных деталей насоса в основном исполнении указаны в таблице 4

Таблица 4 Материалы основных деталей насоса

Наименование детали	Марка материала и нормативно техническая документация	
Корпус	AK7	ГОСТ 1583-93
Крышка передняя	Ст3	ГОСТ 380-2005
Крышка нижняя		
Крышка сальника	AK7	ГОСТ 1583-93
Винт ведущий, Винт ведомый	Сталь 18ХГТ	ГОСТ 4543-2016
Обойма	Бр О5Ц5С5	ГОСТ 613-79
Втулка, втулки ведомого винта, втулка ведущего винта	Бр О5Ц5С5 Сплав В96Ц1Т1	ГОСТ 613-79 ТУ1-804-273-90
Примечание - Допускается замена материалов на равноценные или более высокого качества		

1.5.2 Насос в сборе испытывается на плотность дизельным топливом давлением 0,6 МПа (6 кгс/см²), в течение времени необходимого на осмотр.

1.5.3 Агрегат электронасосный (приложение Б) состоит из трехвинтового насоса 4 с предохранительным клапаном, электродвигателя 1, смонтированных вертикально, при помощи фонаря 2. Соединение двигателя и насоса осуществляется через соединительную муфту 3. Соосность осей валов насоса и двигателя обеспечивается конструкцией фонаря.

1.5.4 Муфта служит для передачи крутящего момента от вала электродвигателя на вал насоса и состоит из полумуфты насоса, полумуфты электродвигателя и упругого элемента между ними.



1.5.5 В непосредственной близости от насоса (агрегата), включенного в автоматические процессы, должна быть смонтирована кнопка аварийной остановки насоса (агрегата), обеспечивающая его безопасное ручное отключение, при нарушении установленных режимов его работы, предусмотренных в настоящем руководстве по эксплуатации, если это не скажется отрицательно на безопасности системы в целом. Кнопка аварийной остановки должна быть оборудована механизмом блокировки повторного запуска. Новая команда запуска может выполняться только после специального сброса блокировки.



1.5.6 Материалы, примененные в насосе, при условиях нормальной эксплуатации, оговоренных в настоящем РЭ, не теряют своих характеристик и не снижают уровень взрывозащиты под влиянием окружающей среды и условий эксплуатации на протяжении всего срока службы.

1.5.7 В конструкции насоса применены материалы и конструктивные решения предотвращающие образование искр, а так же перегрев в результате трения или ударов, возникающие при вращении составных частей, при условиях нормальной эксплуатации, оговоренных в настоящем РЭ.

1.5.8 Насос допускает эксплуатацию в переменном режиме по всем параметрам в диапазонах, не превышающих номинальных значений соответствующих параметров. При этом изменение режима работы может осуществляться как в ручном, так и в автоматическом режиме в зависимости от технологии эксплуатационного процесса.

1.6 Маркировка и пломбирование

1.6.1 На насосе, на видном месте прикреплена табличка. Табличка насоса содержит следующие данные:

- страна-изготовитель;
- адрес предприятия-изготовителя;
- товарный знак и наименование предприятия-изготовителя;
- единый знак обращения на рынке (ЕАС);
- обозначение насоса;

- обозначение технических условий;
- регистрационный номер органа по сертификации и его наименование;
- номер сертификата;
- знак маркировки взрывозащиты (Ex);
- маркировка взрывозащиты оборудования;
- диапазон температур окружающей среды в условиях эксплуатации;
- производительность насоса при номинальной частоте вращения и перекачивании жидкости вязкостью $76 \cdot 10^{-6} \text{ м}^2/\text{с}$ (10°ВУ);
- максимальное давление создаваемое насосом;
- мощность при перекачивании жидкости вязкостью $76 \cdot 10^{-6} \text{ м}^2/\text{с}$ (10°ВУ);
- номинальная частота вращения;
- масса насоса;
- месяц и год изготовления;
- порядковый номер насоса;
- клеймо ОТК предприятия-изготовителя.

Пример оформления фирменной таблички приведен на рисунке 5.

1.6.2 На каждом агрегате, на видном месте прикреплена табличка. Табличка агрегата содержит следующие данные:

- страна-изготовитель;
- адрес предприятия-изготовителя;
- товарный знак и наименование предприятия-изготовителя;
- единый знак обращения на рынке (ЕАС);
- обозначение агрегата;
- обозначение технических условий;
- регистрационный номер органа по сертификации и его наименование (для агрегатов, изготавливаемых во взрывобезопасном исполнении);
- номер сертификата (для агрегатов, изготавливаемых во взрывобезопасном исполнении);
- знак маркировки взрывозащиты (Ex) (для агрегатов, изготавливаемых во взрывобезопасном исполнении);
- маркировка взрывозащиты оборудования (для агрегатов, изготавливаемых во взрывобезопасном исполнении);
- диапазон температур окружающей среды в условиях эксплуатации (для агрегатов, изготавливаемых во взрывобезопасном исполнении);

- производительность насоса в составе агрегата при перекачивании жидкости вязкостью $76 \cdot 10^{-6} \text{ м}^2/\text{с}$ (10°ВУ);
- максимальное давление, создаваемое насосом в составе агрегате;
- мощность приводного электродвигателя;
- номинальная частота вращения;
- масса агрегата;
- месяц и год изготовления;
- порядковый номер агрегата;
- клеймо ОТК предприятия-изготовителя.

Пример оформления фирменной таблички приведен на рисунке 5.

1.6.3 Маркировка деталей и сборочных единиц насоса для сборки производится согласно правилам, принятым на предприятии-изготовителе.

1.6.4 Запасные части маркируются обозначением чертежа детали. Детали, не допускающие маркировки, снабжаются бирками.

1.6.5 Покрытие насоса (агрегата) согласно требованиям чертежей и по технологии завода-изготовителя, разработанной в соответствии с ГОСТ 9.032-74.

Материал покрытия грунт-эмаль "Пентал-Амор" ТУ 2312-027-45822449-2000 (синий), кожух и муфта окрашиваются эмалью желтой, стрелка, указывающая направление вращения ротора – эмалью красной. Класс покрытия не хуже $\text{VI.6}_{100^\circ\text{C}} \text{ У1}$ ГОСТ 9.032-74. При поставке в страны с тропическим климатом класс покрытия $\text{VI.6}_{100^\circ\text{C}} \text{ Т1}$ ГОСТ 9.032-74. Толщина покрытия должна составлять не более 0,2 мм.

Допускается производить покрытие другими материалами и материалами в соответствии с договором на поставку, с учетом нормативных документов заказчика. При этом не должны быть нарушены требования по взрывозащите.

1.6.6 После изготовления насос (агрегат), запасные части и инструмент консервируют по ГОСТ 9.014-78. Группа изделия II – 2, вариант защиты ВЗ-2, группа хранения 2 (С) по ГОСТ 15150-69. Срок сохраняемости – 2 года.

Консервации подлежат все подвергающиеся коррозии в атмосферных условиях обработанные, но не окрашенные поверхности агрегата, запасные части и инструмент.

Детали из коррозионностойких материалов консервации не подлежат. Срок действия консервации насоса – 2 года, а его запасных частей и инструмента – 3 года.

1.6.7 Консервацию внутренних полостей насоса производить путем прокачки на специальном стенде смеси минерального масла с 5-10% присадкой АКОР-1 ГОСТ 15171-78 в течение не менее 10 мин.

1.6.8 Все наружные неокрашенные поверхности, крепеж и инструмент консервировать смазкой ПВК 3Т 5/5-5 ГОСТ 19537-83.

1.6.9 После консервации патрубки закрываются заглушками и пломбируются консервационными пломбами. Пломбы, выполненные по ГОСТ 18677-73 ставятся на проволоке, продетой крест-накрест через отверстия во фланце.

Консервационные пломбы свидетельствуют о том, что агрегат законсервирован на период гарантийного срока хранения. Места консервационного пломбирования указаны в приложении Б буквой «К».

1.6.10 Гарантийные пломбы ставятся на проволоке, продетой крест-накрест через отверстия в двух соседних болтах в передней и задней крышке. Места гарантийного пломбирования указаны на рисунке 1 буквой «Г».

1.7 Упаковка

1.7.1 Насосы (агрегаты) упаковываются в тару, выполненную по чертежам предприятия-изготовителя. Тара должна исключать возможность механических повреждений и воздействия атмосферных осадков на агрегаты при их транспортировании и хранении в условиях 2 (С) ГОСТ 15150-69.

1.7.2 Комплект запасных частей укладывается в ящик, выполненный согласно конструкторской документации предприятия-изготовителя.

1.7.3 Техническая и эксплуатационная документация, поставляемая комплектно с насосом (агрегатом), обернута в парафинированную бумагу ГОСТ 9569-2006 или во влагонепроницаемый пакет, упакована в ящик с запасными частями или надежно закреплена на насосе (агрегате).

1.7.4 Ремонтный комплект упакован в ящик, выполненный согласно конструкторской документации предприятия-изготовителя.

1.7.5 При погрузке и выгрузке упакованный насос (агрегат) следует поднимать за места, указанные на упаковке, а распакованный – за специальные строповые устройства.

1.7.6 Маркировка тары в соответствии с ГОСТ 14192-96.



1.7.7 Если в процессе транспортирования, хранения и эксплуатации насос (агрегат) может подвергаться внешним воздействиям, не предусмотренным настоящим РЭ, необходимо предусмотреть дополнительные средства защиты позволяющие исключить не предусмотренные воздействия с целью сохранения взрывозащиты.

2 ПОДГОТОВКА АГРЕГАТА К ИСПОЛЬЗОВАНИЮ

2.1 Меры безопасности при подготовке агрегата к работе

Требования безопасности при установке и эксплуатации насоса (агрегата) должны соответствовать ГОСТ 31839-2012, ГОСТ 32407-2013, ГОСТ 31610.0-2019.

2.1.1 Каждый насос (агрегат) при погрузке, разгрузке и транспортировании должен перемещаться согласно ГОСТ 12.3.020-80.

2.1.2 При подъеме и установке насоса (агрегата) строповку производить по схеме, приведенной в приложении Б.

ВНИМАНИЕ!

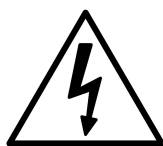
Запрещается поднимать насос (агрегат) за места, не предусмотренные схемой строповки (за вал насоса, кожух электродвигателя и т.д.).

2.1.3 Место установки насоса (агрегата) должно удовлетворять следующим требованиям:

- обеспечивать свободный доступ к насосу (агрегату) при эксплуатации, а также возможность его сборки и разборки;

- масса фундамента должна не менее, чем в четыре раза превышать массу агрегата;

- при проектировании фундаментов, перекрытий и помещений для установки насосов (агрегатов) должны быть выбраны строительные решения, обеспечивающие гигиенические нормы вибрации и шума на рабочих местах по ГОСТ 12.1.012-2004 и требования раздела 6 ГОСТ 12.1.003-2014;



- при выборе электрических решений необходимо выполнять требования, приведенные на табличках и в эксплуатационной документации на комплектующее электрооборудование;

- силовой кабель приводного двигателя должен быть проложен таким образом, чтобы он не касался системы трубопроводов насоса;

- электродвигатель, входящий в комплект насоса должен быть заземлен, и отвечать требованиям ГОСТ 12.2.007.0-75. Для монтажа и эксплуатации насоса допускаются двигатели сопротивление изоляции которых, измеренное при 500 В постоянного тока между проводами силовой цепи и цепи защиты не менее 1 МОм, если иное не оговорено в эксплуатационной документации на них.

- на силовой питающей линии должны быть установлены защитные выключатели электродвигателя подобранные (настроенные) в зависимости от номинального тока двигателя.

2.1.4 Установка электрооборудования должна соответствовать требованиям ПУЭ («Правил устройства электроустановок»), эксплуатация должна производиться в соответствии с «Правилами технической эксплуатации электроустановок потребителем» и «Правилами техники безопасности при эксплуатации электроустановок потребителем».



2.1.5 При установке и работе насоса (агрегата) во взрывопожароопасных помещениях (производствах) насос (агрегат) должен быть укомплектован взрывозащищенными комплектующими при этом уровень взрывозащиты должен соответствовать классу взрывоопасности зоны установки. Требования безопасности при установке и эксплуатации насоса (агрегата) должны соответствовать п. 5.11 ГОСТ 31839-2012.

Средства и методы обеспечения пожаро-взрывобезопасности комплектующего оборудования должны быть приведены в документации на это оборудование.

При перекачивании взрывоопасной, пожароопасной или вредной жидкости на местах эксплуатации слив жидкости и отвод утечек от насоса и отвод возможных утечек от уплотнения осуществляется безопасно через герметичные сливные линии, подсоединенные к отверстиям для слива перекачиваемого продукта (см приложение Б)

2.1.6 Материалы примененные в конструкции насоса не способствуют образованию статического электричества, для снятия статического электричества образуемого при работе, насос должен быть заземлен. Место заземления насоса (агрегата) приведено в приложении Б.

2.1.7 Насос должен комплектоваться электродвигателем с классом защиты от поражения электрическим током 1 по ГОСТ 12.2.007.0-75

2.1.8 Степень защиты насоса (агрегата) от прикосновения к движущимся частям IP 23 по ГОСТ 14254-2015.

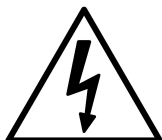


2.1.9 Насос (агрегат) в целом и его составные части при условиях нормальной эксплуатации (оговоренных в ТУ и РЭ) не могут быть источниками воспламенения. Если части насоса (агрегата) по технологическим причинам в процессе работы могут нагреваться выше температуры самовоспламенения окружающей взрывоопасной среды, потребитель должен принять дополнительные меры по изоляции насоса в целом или его составных частей. Требования пожарной безопасности электродвигателя, применяемого для комплектации насоса, по ГОСТ 12.1.004-91.

2.1.10 Насос (агрегат) в целом и его составные части в процессе транспортирования, хранения и эксплуатации не выделяют горючие газы и пыль, способные вызвать создание взрывоопасной среды.

ВНИМАНИЕ!

2.1.11 Комплекты и контрольно – измерительные приборы, подсоединенные к насосу (агрегату), должны быть рассчитаны на предельно допустимые параметры, возникающую при работе насоса (агрегата).



2.1.12 Перед запуском в работу насоса (агрегата) произвести его заземление. Все работы, производимые по устранению неисправностей, а так же регламентные работы, производить при отключенном от питающей сети приводе.

2.2 Подготовка к монтажу

ВНИМАНИЕ!

2.2.1 Перед монтажом и подсоединением насоса (агрегата) к трубам систему труб и фитингов необходимо вычистить и продуть (см. п.2.4.4.) это следует сделать, чтобы избежать повреждения и разрушения элементов насоса и фитингов твердыми частицами, остающимися после сварки, и другими посторонними предметами.

2.2.2 Монтаж и наладку насоса производить в соответствии с настоящим руководством по эксплуатации. Монтаж и наладку комплектующего оборудования производить в соответствии технической документацией на это оборудование.

2.2.3 После доставки насоса (агрегата) на место установки необходимо:

- освободить его от упаковки, убедиться в наличии заглушек на всасывающем и напорном патрубках, сохранности консервационных пломб и гарантийных пломб, технической документации и запасных частей;

- демонтировать защитный кожух с насосного агрегата и повернуть ротор насоса вручную, убедиться в отсутствии заеданий.

2.2.4 Удалить консервацию со всех наружных обработанных поверхностей.

2.2.5 Расконсервация проточной части насоса не производится, если консервирующий состав не оказывает отрицательного влияния на перекачиваемый продукт. При необходимости расконсервации, промывку насоса произвести продуктом нейтральным по отношению к перекачиваемой жидкости и не влияющим на материалы примененные в конструкции насоса.

2.3 Монтаж системы трубопроводов

ВНИМАНИЕ!

2.3.1 Подводящая и нагнетательная линии должны быть собраны таким образом, чтобы во время бездействия насос не осушался, т. е. винты насоса должны быть полностью погружены в перекачиваемую жидкость.

2.3.2 Номинальный диаметр трубопровода подводящей линии должен быть выбран таким образом, чтобы при условии самовсасывания скорость потока не превышала 1 м/с. Номинальный диаметр трубопровода нагнетательной линии должен быть выбран в соответствии с расчетом сопротивления трубопровода (рекомендуемая скорость потока в трубопроводе не более 3 м/с).

2.3.3 На всасывающей линии для защиты насоса от посторонних частиц, содержащихся в перекачиваемой среде, необходимо установить фильтр с размером ячейки:

- не более 0,25 мм при перекачивании масел дизельного топлива;
- не более 1 мм при перекачивании нефти;
- не более 4 мм при перекачивании мазутов.

Живое сечение фильтра должно быть не менее чем в 3...4 раза больше сечения подводящего трубопровода.

Наличие фильтра не снимает с эксплуатирующей организации ответственности за повреждение насоса в результате попадания в него инородных тел и механических примесей.

Конструкция фильтра не должна затруднять его осмотр и чистку. Перед насосом должен стоять мановакуумметр или другой прибор, позволяющий оценить сопротивление всасывающей магистрали. Если сопротивление всасывающей магистрали более 0,05 МПа (0,5 кгс/см²), фильтр следует прочистить.

ВНИМАНИЕ!

2.3.4 На подводящем трубопроводе должно быть установлено устройство (датчик "сухого хода") не допускающее работу насоса на сухую (незаполненного перекачиваемой жидкостью).

2.3.5 Трубопроводы должны поддерживаться на подпорках или стойках, и иметь температурные компенсаторы. Передача нагрузок от трубопроводов на фланцы насосов НЕ ДОПУСКАЕТСЯ. Для исключения нагрузок на корпус насоса, возникающих из-за несоосности, непараллельности и неплоскостности фланцев патрубков насоса и фланцев трубопроводов подводящей и нагнетательной линии, рекомендуется применять сильфонные компенсаторы.

2.4 Монтаж насоса (агрегата)

ВНИМАНИЕ!

2.4.1 Проверить опорные поверхности фундамента и при необходимости выровнять их в одной плоскости.

2.4.2 Установить насос на фундамент и надежно закрепить. Насос должен быть надежно заземлен.

2.4.3 Подсоединить подводящий и нагнетательный трубопроводы, предварительно сняв заглушки с патрубков насоса, установить контрольно-измерительные приборы (манометры, датчики давления, датчики температуры и т.д.).

ВНИМАНИЕ!

Соединение труб к насосу должно быть без внутренних напряжений и с надежными уплотнениями.

2.4.4 Во время опрессовки и продувки трубопроводов насос и патрубки не должны подвергаться пробному давлению.

ВНИМАНИЕ!

2.4.5 Необходимо сразу после монтажа проверить соосность валов насоса и привода. Значения смещения и перекоса должны соответствовать указанным в п.1.5.3

2.4.5 Рекомендуемая схему установки насоса (агрегата) в систему приведена рисунке 3.

2.5 Подготовка насоса к пуску

2.5.1 Убедиться в соблюдении правил техники безопасности в зоне работ.

2.5.2 Заполнить насос и подводящий трубопровод перекачиваемой жидкостью. Стравить воздух, имеющийся в системе трубопроводов.

ВНИМАНИЕ!

Запрещается запускать насос без предварительного заполнения перекачиваемой жидкостью.

2.5.3 Полностью открыть задвижки на подводящем и нагнетательном трубопроводах. Убедиться в исправности трубопроводов и задвижек, герметичности соединений.

ВНИМАНИЕ!

Запрещается запускать насос на закрытую задвижку.

2.5.4 Проверить направление вращения привода насоса в следующей последовательности:

- пометить взаимное положение полумуфт;
- разъединить муфту посредством сдвига полумуфты двигателя в сторону корпуса двигателя;
- подсоединить двигатель в электрическую сеть и сделать пробный пуск двигателя, вращение вала насоса – левое (против хода часовой стрелки), если смотреть со стороны привода;
- убедившись в правильности вращения, соединить муфту;



2.5.5 Если нагретые или холодные части оборудования могут вызвать травму, то эти части должны быть изолированы от контакта с ними.

2.5.6 Кроме выполнения данных пунктов необходимо выполнить мероприятия, приведенные в соответствующих разделах эксплуатационной документации на комплектующее оборудование.

2.6 Пуск (опробование), подготовка к работе

2.6.1 Запустить в работу насос.

2.6.2 Во время работы периодически следить за показаниями приборов и герметичностью торцовых уплотнений.

2.6.3 В случае ненормальной работы насоса (агрегата) остановку осуществить нажатием кнопки “Стоп”, после чего закрыть задвижки на подводящей и нагнетательной линиях.

3 ИСПОЛЬЗОВАНИЕ АГРЕГАТА

3.1 Пуск насоса (агрегата)

Пуск насоса (агрегата) в работу производить в следующей последовательности:

- внимательно осмотреть насос и двигатель, повернуть вручную вал насоса за муфту против хода часовой стрелки (если смотреть со стороны привода) и убедиться в отсутствии заеданий;
- открыть задвижку на подводящем и нагнетательном трубопроводах;
- заполнить насос жидкостью, для чего: отвернуть пробку на всасывающей магистрали и открыть краник под манометр, через отверстие пробки залить рабочую жидкость, одновременно проворачивая за муфту ведущий винт насоса против часовой стрелки (если смотреть со стороны привода). Появление жидкости в отверстии краника под манометр показывает, что насос заполнен жидкостью;
- запустить насос (агрегат) в работу нажатием кнопки пуск или подачей управляющего сигнала от системы управления.

3.2 Порядок контроля работоспособности насоса (агрегата)

Периодически (не менее одного раза в сутки) следить за:

- показаниями приборов;
- герметичностью соединений.

Резкие колебания стрелок приборов, а также повышенный шум и вибрация характеризуют ненормальную работу насоса. В этом случае необходимо остановить насос и устранить неисправности в соответствии с указаниями в таблицах 6,7.

Контролируемые параметры работы насоса и комплектующих, а также наработка агрегата в часах должны заноситься в специальный журнал или фиксироваться любым другим способом.

3.3 Меры безопасности при работе насоса (агрегата)

3.3.1 Обслуживание агрегатов периодическое, не требует постоянного присутствия обслуживающего персонала.

На месте эксплуатации насоса (агрегата) должны быть выполнены меры по защите работников от воздействия шума согласно раздела 6 ГОСТ 12.1.003-2014 и от воздействия вибрации согласно ГОСТ 12.1.012-2004.

При необходимости присутствия обслуживающего персонала возле насоса (агрегата) длительное время, предприятие-изготовитель насоса (агрегата) рекомендует применять индивидуальные средства защиты органов слуха.



ВНИМАНИЕ!

3.3.2 При работающем агрегате запрещается:

- производить ремонт;
- подтягивать болты, гайки.

Работа насоса при закрытых задвижках, установленных на подводящем и нагнетательном трубопроводах, не допускается.

При параллельной работе двух и более насосов (агрегатов) в одной системе частота вращения ведущего винта каждого насоса не должна отличаться более чем на 20%. В противном случае, насос с большей частотой вращения будет передавливать насос с меньшей частотой вращения, что приведет к нестабильной работе системы и снижению ресурса оборудования.

3.3.3 При перекачивании жидкостей с температурой более 70°C (343 К) необходимо принять меры для защиты персонала от ожога (изоляция, экран, ограждение или др.).

3.3.4 Насос (агрегат) не представляет опасности для окружающей среды. Он не имеет в своем составе каких-либо химических, биологических или радиоактивных элементов, которые могли бы принести ущерб здоровью людей.

3.3.5 Остальные требования безопасности, не оговоренные в настоящем руководстве по эксплуатации, должны соответствовать ГОСТ 31839-2012.

3.4 Остановка насоса (агрегата)

Остановка агрегата может быть произведена оператором или системой контроля и управления:

- отключить электродвигатель;
- закрыть задвижки на подводящей и нагнетательной линии;
- при длительной остановке насос должен быть законсервирован

согласно п.п. 1.6.7-1.6.9.

3.5 Особые условия эксплуатации

3.5.1 При установке и работе насоса (агрегата) во взрыво-пожароопасных помещениях (производствах) насос (агрегат) должен быть укомплектован взрывозащищенными комплектующими при этом их уровень взрывозащиты должен соответствовать классу взрывоопасности зоны установки.

ВНИМАНИЕ!

3.5.2 При отсутствии перекачиваемой среды эксплуатация насоса не допускается.

3.5.3 При эксплуатации необходимо производить контроль и измерение параметров насоса и агрегатов, указанных в эксплуатационной документации.

3.5.4 Не допускается эксплуатация насоса при перекачивании нагретых жидкостей с температурой свыше максимально допустимой температуры во взрывоопасной зоне.

3.5.5 Эксплуатация насоса и агрегатов не допускается без установки следующих приборов:

- контроля давления перекачиваемой жидкости на входе и выходе насоса;
- контроля заполнения насоса перекачиваемой жидкостью (датчик "сухого хода");
- указанных в эксплуатационной документации на комплектующее оборудование.

Приборы контроля приобретает потребитель самостоятельно. По требованию потребителя приборы контроля могут быть поставлены в комплекте с насосом, что оговаривается в договоре на поставку.

Ответственность за наличие приборов контроля на месте эксплуатации, оговоренных в настоящем РЭ, независимо от объема поставки несет потребитель.

4 ТЕХНИЧЕСКОЕ ОБСЛУЖИВАНИЕ

Во время работы насоса (агрегата) ежедневное обслуживание его сводится к наблюдению за показаниями контрольно-измерительных приборов: манометра, мановакуумметра, электроизмерительных приборов и за работой уплотнения.

Период длительной остановки следует использовать для проведения предупредительного ремонта, а также для устранения неисправностей, отмеченных во время работы насоса.

Наружные утечки жидкости через крышки и другие соединения не допускаются.

При достижении наработки, указанной в таблице 5, произвести регламентные работы.

Таблица 5 Перечень регламентных работ

Наименование выполняемых работ	Интервал периодичности выполняемых работ, ч
Произвести внешний осмотр агрегата, при необходимости удалить пыль и грязь	1000
Проверить, подтянуть резьбовые соединения	1000
Произвести ревизию торцового уплотнения, при необходимости заменить изношенные детали	8000
Примечание - Обслуживание комплектующего оборудования производится в соответствии с инструкциями на это оборудование.	

Каждую неделю проворачивать вал неработающего насоса минимум на 1,25 оборота

ВНИМАНИЕ!

Все работы по обслуживанию и ремонту насоса (агрегата), проводимые в процессе эксплуатации необходимо заносить в таблицу Д.1 (см. приложение Д) или журнал по форме данной таблицы.

4.1 Уход за подшипниками

4.1.1 Уход за подшипниками двигателя – в соответствии с эксплуатационной документацией на привод.

4.1.2 Подшипник, установленный в передней крышке, смазывается перекачиваемой жидкостью.

4.1.3 Температура в подшипниковом узле не превышает температуру перекачиваемой жидкости более чем на 20°C.

4.1.4 Чрезмерный нагрев подшипника, повышенный или неравномерный его шум вызывается неправильной сборкой. В этом случае необходимо остановить насос и устранить причину ненормальной работы подшипника.

4.2 Капитальный ремонт

Для проведения капитального ремонта насоса необходимо произвести его разборку согласно п. 4.3.4 и заменить изношенные детали. Перечень деталей, входящих в рекомендуемый ремонтный комплект, приведен в приложении Г. Ремонтный комплект поставляется по отдельному договору.

4.3 Разборка – сборка агрегата (насоса)

4.3.1 Разборка и сборка электронасосного агрегата должна производиться с соблюдением условий, обеспечивающих чистоту и комплектность собираемых деталей и сборочных единиц.



Перед разборкой необходимо:

- отключить питание двигателя;
- закрыть задвижки на подводящем и нагнетательном трубопроводах;
- слить перекачиваемую жидкость из корпуса насоса в дренажную емкость.

4.3.2 Разборку агрегата производить в следующей последовательности:

- отсоединить от насоса трубопроводы и контрольно-измерительные приборы;
- слить перекачиваемую жидкость, отвернув сливную пробку 19 (рисунок 1);
- отметить взаимное расположение полумуфт насоса 4 (приложение Б) и двигателя 1;
- отвернуть болты крепящие двигатель 1 к фонарю 2, снять двигатель 1;
- отвернуть болты крепящие фонарь 2 к насосу 4, снять фонарь 2;
- снять полумуфту с вала насоса.

4.3.3 Сборку агрегата производить в следующей последовательности:

- установить полумуфту на вал насоса 4;
- установить на насос 4 фонарь 2, закрепить болтами;
- установить двигатель 1 на фонарь 2, закрепить болтами;
- собрать муфту 3;

4.3.4 Разборка насоса.

ВНИМАНИЕ!

При сборке муфты все сбалансированные детали должны быть установлены согласно балансировочным меткам.

- подсоединить к насосу трубопроводы и контрольно-измерительные приборы.

Разборку насоса производить в следующей последовательности (рисунок 1):

- слить перекачиваемую жидкость из насоса, отвернув пробку 19 с прокладкой 20;

- снять полумуфту с вала насоса;

- вынуть из шпоночного паза выходного конца вала шпонку 42 и снять втулку сгонную 12;

- отвернуть болты 38, крепящие крышку сальника 13 и отсоединить ее от передней крышки 7 вместе с прокладкой 9;

- отвернуть болты 21 и снять крышку нижнюю 1 вместе с прокладкой 2;

- снять с винтов 34, 35 втулку ведущего винта 33 и втулки ведомых винтов 32;

- отвернуть болты 14 с шайбами 15 и вынуть из насоса переднюю крышку 7 с втулкой 37 и комплектом винтов ведущего 35 и ведомых 34, прокладкой 6, подшипником 8, поддерживая при этом ведомые винты 34, чтобы они не упали;

- отсоединить ведомые винты 34 от ведущего винта 35, предварительно заметив их взаимное расположение;

- отделить ведущий винт 35 вместе с подшипником 8 от передней крышки 7;

- отогнуть усики шайбы 41 и специальным ключом открутить гайку 40;

- при необходимости вынуть втулку 37 из передней крышки 7, предварительно вывернув винты 5;

- при необходимости выпрессовать обойму 4 из корпуса насоса 3, предварительно отвернув гайки 25 с шайбами 24;

- при необходимости открутить болты 45 с шайбами 46 и снять с корпуса 3 клапан предохранительный 47 с прокладкой 44.

4.3.5 Сборка насоса

ВНИМАНИЕ!

Перед сборкой насоса необходимо обратить особое внимание на следующее:

- взаимное положение винтов 34 и 35 должно быть совмещено по ранее отмеченным меткам (кернам);

- совпадение фиксирующих деталей и установку уплотнительных колец;

- менять втулки ведомых винтов местами не рекомендуется.

Сборку насоса производить в следующей последовательности:

- установить на корпус 3 клапан предохранительный 47 с прокладкой 44 и закрутить болты 45 с шайбами 46;
- запрессовать в корпус 3 обойму 4, притянуть стяжками 23 и гайками 25 с шайбами 24;
- вставить втулку 37 в переднюю крышку 7, закрутить стопорные винты 5;
- напрессовать подшипник 8 на винт ведущий 35, надеть шайбу 41 и затянуть гайку 40 специальным ключом, отогнуть усик шайбы 41;
- установить переднюю крышку 7 вместе с прокладкой 6 на корпус и закрутить болты 14;
- установить винт ведущий 35;
- установить винты ведомые 34 согласно замеченному их взаимному расположению;
- установить втулки ведущего винта 33 и ведомого 32 на поршни винтов 34, 35, согласно замеченному их взаимному расположению;
- установить крышку нижнюю 1 вместе с прокладкой 2 и закрутить болты 21;
- установить на винт ведущий 35 торцовое уплотнение 43 согласно п. 4.3.7;
- установить крышку сальника 13 с прокладкой 9 и затянуть болтами 38;
- установить втулку сгонную 12;
- установить шпонку 42 в шпоночный паз винта ведущего 35;
- закрутить пробку 19 и установить полумуфту на вал насоса.

ВНИМАНИЕ!

Во избежание недоразумений при сборке все демонтируемые детали, такие как: винты, втулки, обойма должны быть помечены. Необходимо пометить взаимное расположение винтовой нарезки винтов.

Перед сборкой насоса все извлеченные детали должны быть тщательно вычищены и проверены на возможность дальнейшего применения, уплотняющие поверхности деталей необходимо аккуратно протереть, проверить и слегка смазать.

В целях безопасности работы и экономической эффективности следующие детали не рекомендуется использовать повторно:

- плоские паронитовые прокладки;
- резиновые кольца уплотнений.

4.3.6 Разборку уплотнения торцового следует производить в следующей последовательности:

- слить перекачиваемую жидкость из насоса, отвернув пробку 19 (рисунок 1);
- снять полумуфту с вала насоса;
- вынуть из шпоночного паза выходного конца вала шпонку 42 и снять втулку сгонную 12;
- отвернуть болты 38, снять крышку сальника 13 и отсоединить ее от передней крышки 7 вместе с прокладкой 6;
- из крышки сальника 13 извлечь подпятник 5 (рисунок 4) с кольцом 4;
- с винта ведущего снять пяту 7, кольцо 3, втулку упорную 8, пружину 9;
- выкрутить винт 2 из винта ведущего и снять кольцо упорное 1.

4.3.7 Сборку уплотнения торцового следует производить в следующей последовательности:

- установить кольцо упорное 1 и вкрутить винт 2 в винт ведущий;
- установить на винт ведущий пружину 9, втулку упорную 8 (так, чтобы винт 2 вошел в паз втулки упорной 8), кольцо 3, пяту 7;
- в крышку сальника вставить подпятник 5 с кольцом 4;
- установить прокладку 9 (рисунок 1), крышку сальника 13 и закрутить болтами 38;
- установить втулку сгонную 12;
- установить шпонку 42 в шпоночный паз винта ведущего 35;
- закрутить пробку 19 и установить полумуфту на вал насоса.

4.3.8 Разборку шарикового клапана следует производить в следующей последовательности (рисунок 1):

- вывернуть пробку 28 с прокладкой 29;
- вынуть пружину 27 и шарик 26;
- очистить и промыть детали клапана в керосине;

4.3.9 Сборку шарикового клапана следует производить в следующей последовательности:

- установить шарик 26 и пружину 27;
- установить прокладку 29 и завернуть пробку 28.

4.3.10 Разборку предохранительного клапана производить в следующей последовательности:

- отвинтить колпачок 18 (рисунок 2) и снять прокладку 20;

-отвинтить гайку 17 и вывинтить на несколько оборотов винт регулировочный 15;

- отвинтить гайки 19 со стороны крышки клапана 16 с кольцом 7 и снять крышку вместе с винтом 15 с шайбой 14;

- вынуть пружины 12 и 13 и клапан 11;

- отвинтить гайки 19 со стороны крышки 5 с кольцом 7 и снять крышку вместе с винтом специальным 8, кольцом 6;

- вынуть седло клапана 10;

- очистить и промыть детали клапана в керосине.

4.3.11 Сборку предохранительного клапана производить в следующей последовательности:

- установить седло клапана 10 (рисунок 2) в корпус 9;

- установить крышку 15 с кольцом 7, винтом специальным 8, кольцом 6;

- закрутить гайки 19;

- установить клапан 11 с пружинами 12 и 13;

- установить регулировочный винт 15 с шайбой 14, кольцо 7 и прокладку 20 с крышкой 16, затянуть гайками 19;

- затянуть винт 15 и затянуть гайку 17;

- установить колпачок 18 с прокладкой 20.

4.3.12 Регулирование предохранительного клапана производить в следующей последовательности:

- включить насос и убедиться по приборам, что насос перекачивает жидкость;

- постепенно перекрывать задвижки на отводящем трубопроводе, при этом следить за показаниями манометра. Показания манометра не должны превышать давление на выходе из насоса более чем в 1,5 раза при полностью закрытой задвижке.

Регулирование производить винтом регулировочным 15 (рисунок 2), который стопорится контргайкой 17 и закрывается предохранительным колпачком 18.

В клапане предусмотрен специальный винт 8, позволяющий производить регулирование подачи насоса. Специальный винт заворачивается в крышку 5 и уплотняется резиновым кольцом 6.

5 Возможные неисправности и способы их устранения

5.1 Ожидаемые (возможные) неисправности агрегата и способы их устранения приведены в таблице 6.

Таблица 6 – Ожидаемые (возможные) неисправности агрегата и способы их устранения

Отказы в работе				
Насос не обеспечивает номинальную производительность				
Заедание рабочих органов насоса (прихват)				
Нагрев подшипников				
Утечка перекачиваемой жидкости через торцовое уплотнение сверх допустимых значений.				
Причины и их устранение				
Износ деталей гидравлической части насоса (винтов и обоймы). Заменить изношенные детали.				■
Износ подшипников. Заменить изношенные детали.		■	■	
Износ пар трения уплотнения. Извлечь и проверить детали торцового уплотнения, заменить при необходимости.	■			

5.2 Ожидаемые (возможные) неисправности комплектующего оборудования и способы их устранения приведены в руководстве по эксплуатации на соответствующее оборудование.

5.3 Возможные ошибки персонала и способы их устранения приведены в таблице 7.

5.4 Любой отказ или совокупность отказов насоса и/или его частей не могут привести к возникновению критического отказа. Критические отказы комплектующего оборудования приведены в эксплуатационной документации на него.

Таблица 7 – Возможные ошибки персонала и способы их устранения

Отказы в работе						
Насос не подает жидкость						
Повышенная вибрация						
Пульсирующая подача						
Насос не обеспечивает номинальную производительность						
Заедание рабочих органов (прихват)						
Утечка перекачиваемой жидкости через торцовое уплотнение сверх допустимых значений.						
Давление насоса выше допустимого						
Мощность выше нормы						
Причины и их устранение						
Неверное направление вращения ведущего винта. Изменить направление вращения.						■
Насос не заполнен перекачиваемой жидкостью. Заполнить насос и подводящий трубопровод жидкостью.						■
Закрыта задвижка на входе в насос. Остановить насос, открыть задвижку на входе в насос, заполнить насос и подводящий трубопровод жидкостью.						■
Нарушена центровка валов насоса и двигателя. Произвести центровку валов.						■
Подводящая линия негерметична, воздух попадает во всасывающую полость насоса. Проверить герметичность подводящей линии, устранить дефекты.				■	■	■
Слишком высокое разрежение на входе в насос вследствие перекачивания жидкости высокой вязкости. Уменьшить вязкость жидкости, подогреть ее.				■	■	■
Слишком высокое разрежение на входе в насос вследствие засорения фильтра. Прочистить фильтр.				■	■	■
Двигатель не развивает нужную частоту вращения. Проверить частоту вращения двигателя, довести до требуемой.				■		
Неверно отрегулирован предохранительный клапан. Проверить настройку клапана и отрегулировать.				■		
Попадание посторонних частиц в затвор клапана. Разобрать клапан, очистить и произвести регулировку.				■		
Попадание посторонних частиц в гидравлическую часть насоса. Извлечь посторонние частицы из винтов.				■		
Работа насоса на сухую (незаполненного перекачиваемой жидкостью). Дать насосу остыть, и перед повторным включением убедиться в наличии вращения. При необходимости, заменить изношенные детали.				■		
Износ пар трения, резиновых колец торцового уплотнения вследствие длительной работы насоса на сухую (незаполненного перекачиваемой жидкостью). Извлечь и проверить детали торцового уплотнения, заменить при необходимости.			■			
Слишком высокая вязкость перекачиваемой жидкости. Уменьшить вязкость жидкости, подогреть ее.	■	■				

6 РЕСУРСЫ, СРОКИ СЛУЖБЫ И ХРАНЕНИЯ И ГАРАНТИИ ИЗГОТОВИТЕЛЯ

6.1 Ресурсы, сроки службы и хранения

Средний ресурс до капитального ремонта – 25000 часов;

Средний срок службы – 6 лет;

Назначенный срок службы – 25 лет;

Назначенный ресурс – 50000 часов;

Назначенный срок хранения до списания – 50 лет;

Срок сохраняемости, при хранении в условиях 2(С) ГОСТ 15150-69– 2 года;

Средняя наработка до отказа 6500 часов;

Среднее время до восстановления – 4,5 ч.

6.2 Гарантии изготовителя (поставщика).

Гарантийный срок эксплуатации насоса, с учетом использования запасных частей, 12 месяцев со дня ввода в эксплуатацию, но не более 18 месяцев со дня отгрузки с предприятия-изготовителя. Гарантии на комплектующее оборудование согласно эксплуатационной документации на это оборудование.

Предприятие-изготовитель в течение гарантийного срока несет ответственность за качество поставляемого насоса, за обеспечение технических характеристик, работоспособность и ресурс при наличии исправных гарантийных пломб, надлежащего хранения, обслуживания и эксплуатации в соответствии с требованиями настоящего руководства по эксплуатации.

Если в течение указанного гарантийного срока насос окажется несоответствующим техническим условиям по вине предприятия-изготовителя, предприятие-изготовитель в кратчайший, технически возможный срок, безвозмездно устраняет обнаруженные дефекты. В этом случае срок гарантии продлевается на срок, в течение которого насос (агрегат) не использовался вследствие обнаруженного дефекта.

Если вина предприятия-изготовителя не подтверждается, то ремонт производится за счет потребителя.

Замена деталей из ЗИП и устранение мелких недостатков производится без участия предприятия-изготовителя с его письменного разрешения. Использование комплектов ЗИП поставляемых с насосом не является гарантийным случаем и не подлежит восполнению.

За пределами гарантийного срока, но в пределах установленного ресурса и срока службы, за предприятием-изготовителем сохраняется ответственность за качество поставленного насоса.

Предприятие-изготовитель несет гарантийные обязательства только при наличии исправных гарантийных пломб. Примечание – Показатели надежности установлены при перекачивании минеральных масел.

Если в течение гарантийного срока в насосе будут обнаружены дефекты по вине изготовителя, потребителю следует обратиться на предприятие-изготовитель по адресу: 303851, Россия, Орловская область, г. Ливны, ул. Мира, 231

Тел./факс: (48677) 7-81-26

E mail: service@hms-livgidromash.ru.

Информация о сервисных центрах и о дилерах размещена на сайте соответственно <http://www.hms-livgidromash.ru/service/service-centers.php>; <http://www.hms-livgidromash.ru/sale/dealers.php>.

7 КОНСЕРВАЦИЯ

Дата	Наименование работы	Срок действия, годы	Должность, фамилия, подпись

8 СВИДЕТЕЛЬСТВО ОБ УПАКОВЫВАНИИ

Насос (агрегат электронасосный)

наименование изделия

обозначение

№

обозначение

заводской номер

упакован в АО "ГМС Ливгидромаш" согласно требованиям, предусмотренным в действующей технической документации.

должность

личная подпись

расшифровка подписи

год, месяц, число

9 СВИДЕТЕЛЬСТВО О ПРИЕМКЕ

Насос (агрегат электронасосный)

наименование изделия

обозначение

№

обозначение

заводской номер

тип уплотнения

изготовлен и принят в соответствии с обязательными требованиями государственных стандартов, действующей технической документацией и признан годным для эксплуатации

Представитель ОТК

Штамп

личная подпись

расшифровка подписи

год, месяц, число

Представитель

предприятия-изготовителя

обозначение документа

личная подпись

расшифровка подписи

год, месяц, число

Заказчик
(при наличии)

МП

личная подпись

расшифровка подписи

год, месяц, число

10 ТРАНСПОРТИРОВАНИЕ, ХРАНЕНИЕ И УТИЛИЗАЦИЯ

10.1 Насос (агрегат) может транспортироваться любым видом транспорта при соблюдении правил перевозки для каждого вида транспорта.

10.2 Условия транспортирования и хранения в условиях 2 (С) ГОСТ 15150-69.

10.3 Транспортная маркировка груза производится в соответствии с ГОСТ 14192-96.

10.4 При погрузке и выгрузке упакованный насос (агрегат) следует поднимать за места, указанные на упаковке, а распакованные за специальные строповые устройства по схеме, приведенной в приложении Б и рисунке 1.

10.5 До запуска насоса (агрегатов) в эксплуатацию, потребитель должен хранить их в упаковке. Группа хранения насоса (агрегатов) 2 (С) ГОСТ 15150-69, срок хранения – 2 года.

При хранении насоса (агрегатов) свыше 2 лет (по истечению срока действия консервации) следует произвести анализ состояния консервации и при необходимости произвести переконсервацию в соответствии с ГОСТ 9.014-78.

10.6 Насос (агрегат) не представляет опасности для жизни, здоровья людей и окружающей среды. Он не имеет в своей конструкции каких-либо химических, биологических или радиоактивных элементов, которые могли бы принести ущерб здоровью людей или окружающей среде.

10.7 Утилизацию насоса (агрегатов) производить любым доступным методом с соблюдением установленных законом и иными нормативными правовыми актами требований.

10.8 Сведения о наличии драгоценных металлов и цветных сплавов приведены в таблице 8.

Таблица 8 Наличие драгоценных металлов и цветных сплавов в насосе

Наименование	№ рисунка, позиция	Масса, кг
Сплав на основе меди, класса А, группы Х, сорта 2а ГОСТ Р 54564-2022	Рисунок 1 поз. 3, 4, 7, 19	40,9
	Рисунок 4 поз. 5	0,19
Сплав на основе алюминия, класса А, группы V, сорта 2а ГОСТ Р 54564-2022	Рисунок 1 поз. 16	1,5
	Рисунок 2 Поз. 9	5,0

10.9 Сведения по содержанию драгоценных металлов и цветных сплавов в комплектующем оборудовании приведены в эксплуатационной документации на это оборудование.

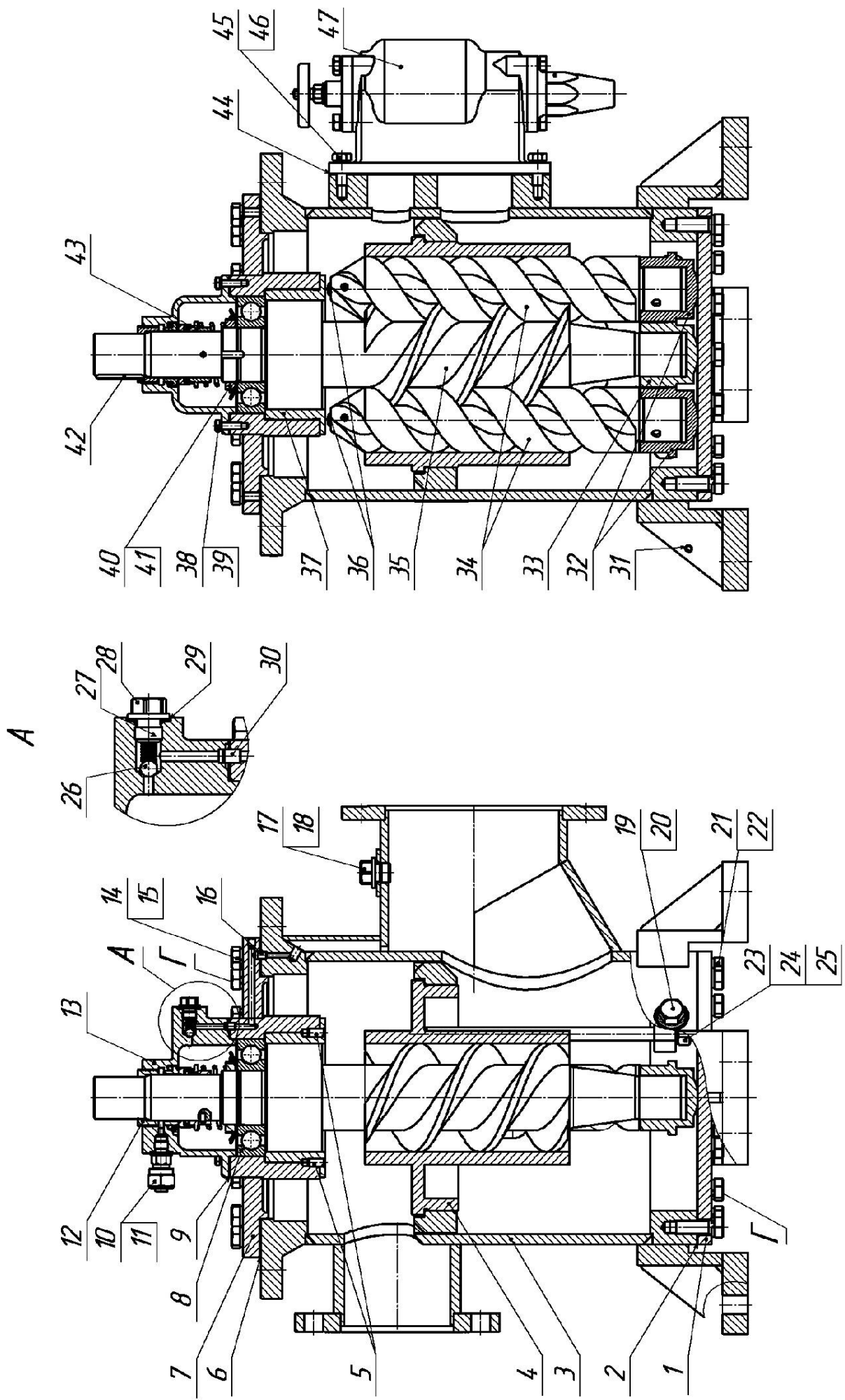


Рисунок 1 - Устройство насоса

Таблица 9. Перечень деталей насоса к рисунку 1

№ поз.	Наименование детали	Кол-во шт.	№ поз.	Наименование детали	Кол-во шт.
1	Крышка нижняя	1	26	Шарик	1
2	Прокладка	1	27	Пружина	1
3	Корпус	1	28	Пробка	1
4	Обойма	1	29	Прокладка	1
5	Винт М10	2	30	Штифт полый	1
6	Прокладка	1	31	Болт заземления	1
7	Крышка передняя	1	32	Втулка ведомого винта	2
8	Подшипник	1	33	Втулка ведущего винта	1
9	Прокладка	1	34	Винт ведомый	2
10	Штуцер	3	35	Винт ведущий	1
11	Прокладка	3	36	Грибок	2
12	Втулка сгонная	1	37	Втулка	1
13	Крышка сальника	1	38	Болт М8	6
14	Болт М16	16	39	Шайба 8.65Г	6
15	Шайба 16.65Г	16	40	Гайка КМ13	1
16	Штифт полый	1	41	Шайба МВ13	1
17	Пробка	1	42	Шпонка 14х9х56	1
18	Прокладка	1	43	Уплотнение торцовое	1
19	Пробка	1	44	Прокладка	1
20	Прокладка	1	45	Болт М12	10
21	Болт М16	16	46	Шайба 12.65Г	10
22	Шайба 16.65Г	16	47	Клапан	
23	Стяжка	2		предохранительный	1
24	Шайба 16.65Г	2			
25	Гайка М16	2			

Обозначение нормативно-технического документа на детали оговаривается при заказе заводом – изготовителем.

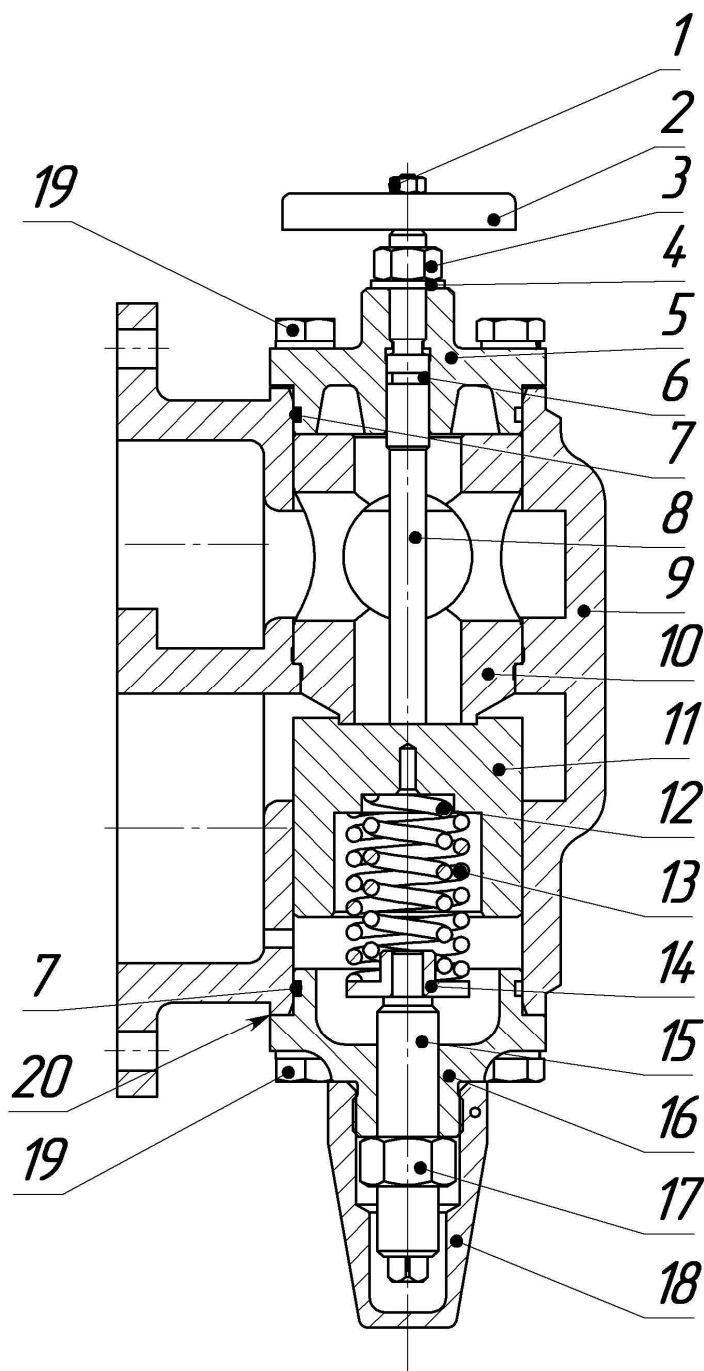


Рисунок 2 – Клапан предохранительный

- | | |
|-----------------------|------------------------------|
| 1 - Гайка специальная | 11 – Клапан |
| 2 – Маховик | 12 – Пружина |
| 3 – Гайка | 13 – Пружина |
| 4 – Шайба | 14 – Шайба |
| 5 – Крышка | 15 – Регулировочный винт |
| 6 – Кольцо | 16 – Крышка |
| 7 – Кольцо | 17 – Контргайка |
| 8 – Винт специальный | 18 – Колпачок |
| 9 – Корпус клапана | 19 – Винт (шпилька с гайкой) |
| 10 – Седло клапана | 20 – Прокладка |

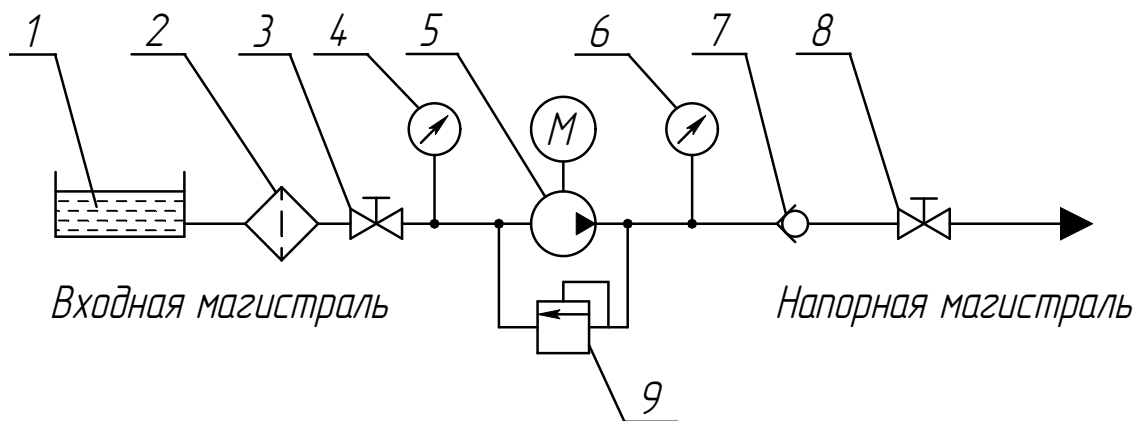


Рисунок 3 – Схема включения агрегата в сеть

- 1 – ёмкость накопительная;
- 2 – фильтр;
- 3 – задвижка;
- 4 – мановакуумметр;
- 5 – агрегат;
- 6 – манометр;
- 7 – обратный клапан;
- 8 – задвижка;
- 9 – клапан предохранительный.

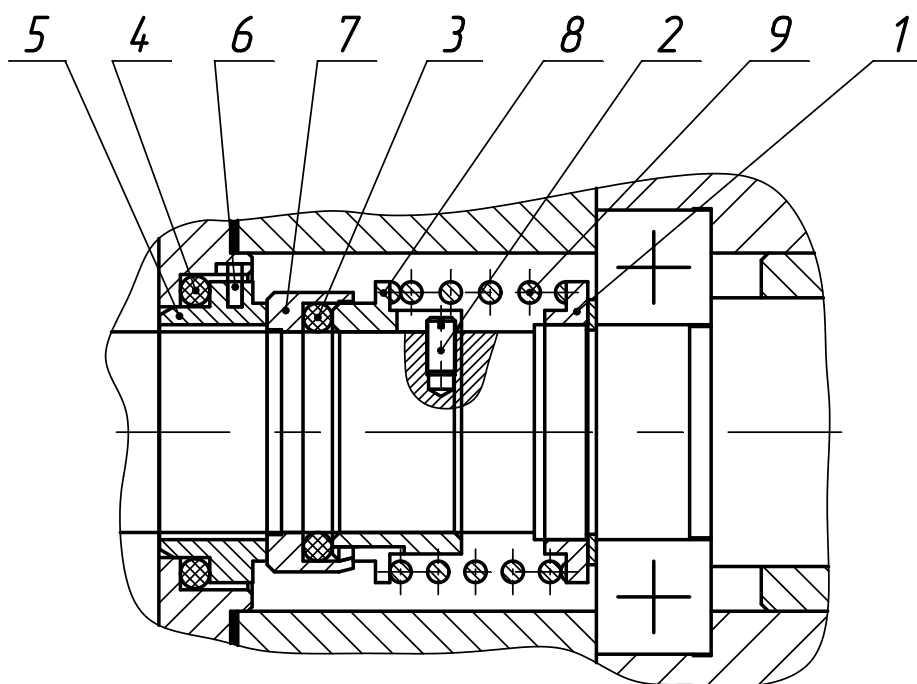


Рисунок 4 – Торцовое уплотнение

- 1 – кольцо упорное;
- 2 – винт;
- 3 – кольцо;
- 4 – кольцо;
- 5 – подпятник;
- 6 – штифт 2m6x6;
- 7 – пята;
- 8 – втулка упорная;
- 9 – пружина сальника.



Рисунок 5 – Фирменная табличка
(примеры оформления)

Приложение А

(обязательное)

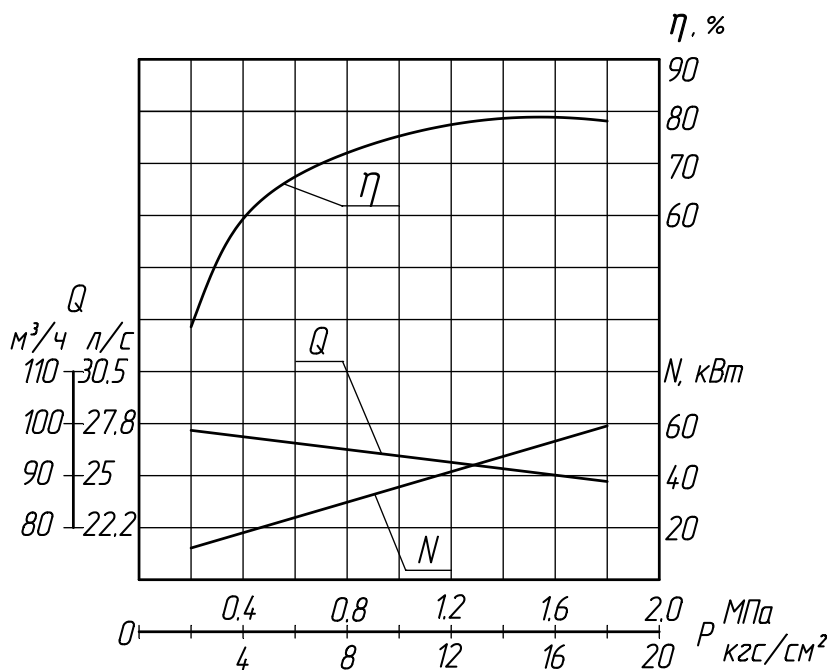
Характеристики насоса

Характеристика насоса А1 3В 125/16

Жидкость – масло минеральное вязкостью $76 \cdot 10^{-6} \text{ м}^2/\text{с}$ (10^0 ВУ)

Частота вращения – 1450 об/мин

Вакуумметрическая высота всасывания – 5 м.

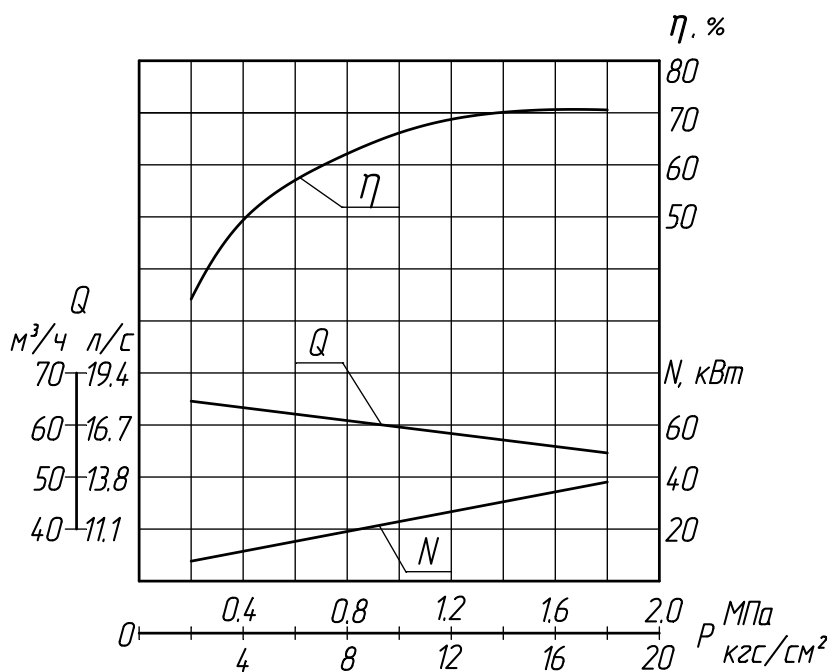


Характеристика насоса А1 3В 125/16

Жидкость – масло минеральное вязкостью $76 \cdot 10^{-6} \text{ м}^2/\text{с}$ (10^0 ВУ)

Частота вращения – 1000 об/мин

Вакуумметрическая высота всасывания – 5 м



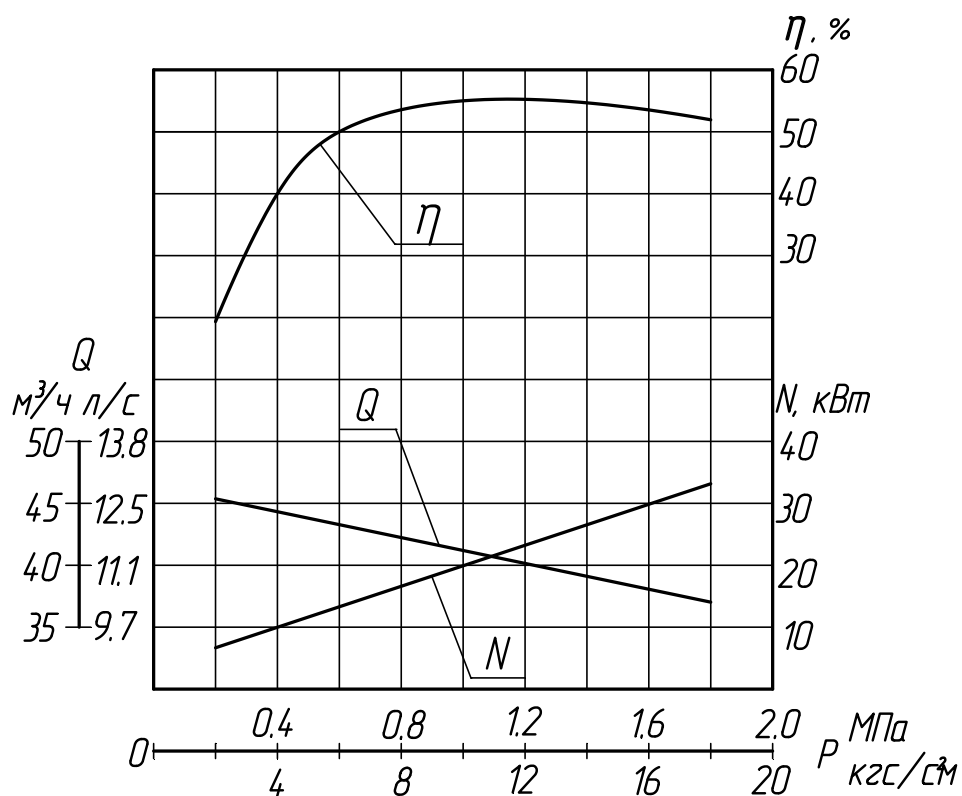
Продолжение приложения А

Характеристика насоса А1 3В 125/16

Жидкость – масло минеральное вязкостью $76 \cdot 10^{-6} \text{ м}^2/\text{с}$ (10^0 ВУ)

Частота вращения – 750 об/мин

Вакуумметрическая высота всасывания – 5 м



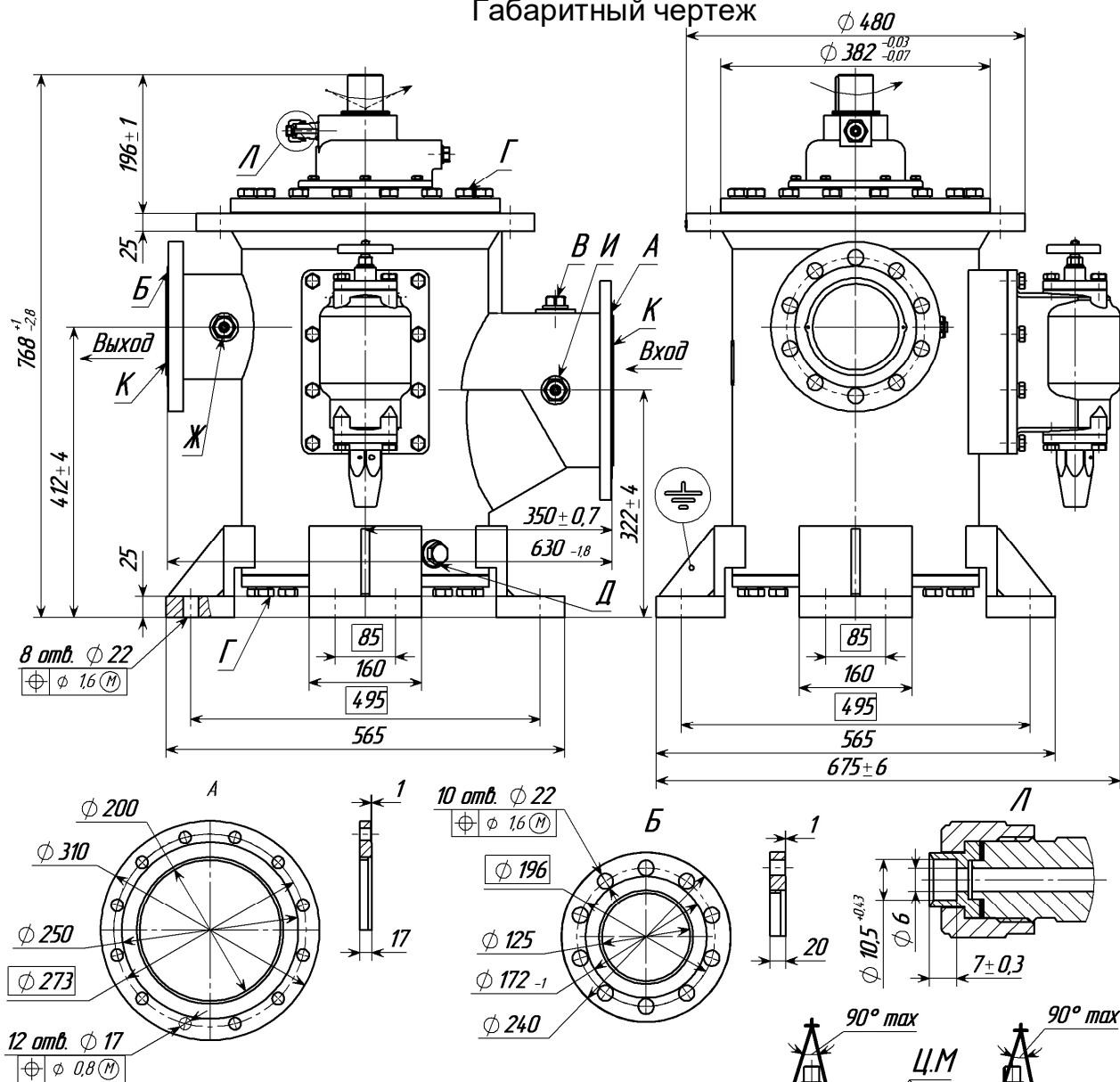
ВИБРОШУМОВЫЕ ХАРАКТЕРИСТИКИ

Обозначение типоразмера	Уровень звука на расстоянии 1м от наружного контура насоса, дБА, не более	Среднее квадратическое значение виброскорости, мм/с в октавных полосах частот в диапазоне от 8 до 1000 Гц в местах крепления насоса к фундаменту, не более
А1 3В 125/16	85	2,8
Виброшумовые характеристики несерийного агрегата		

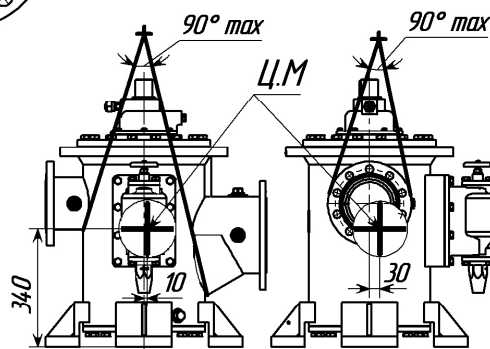
Приложение Б

(обязательное)

Габаритный чертеж



А	Всас перекачиваемого продукта	Dy 200 мм, P _y 1,0 МПа ГОСТ 1536-76
Б	Нагнетание перекачиваемого продукта	Dy 125 мм, P _y 2,5 МПа ГОСТ 1536-76
В	Заполнение перекачиваемого продукта/ стравливание воздуха	M24x2
Г	Места гарантийного пломбирования	-
Д	Слив перекачиваемого продукта в дренаж	63/4"
Ж	Места для установки прибора контроля давления нагнетания	M16x15
И	Места для установки прибора контроля давления всаса	M16x15
К	Места консервационного пломбирования	-
Л	Отвод возможных утечек торцового уплотнения	Dy 6



Допустимые нагрузки на патрубки		
	F _{x, y, z} , Н	M _{x, y, z} , Н м
Dy125	1377,5	700
Dy200	2204	1120
Dy6	66	33

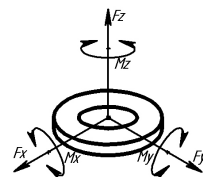
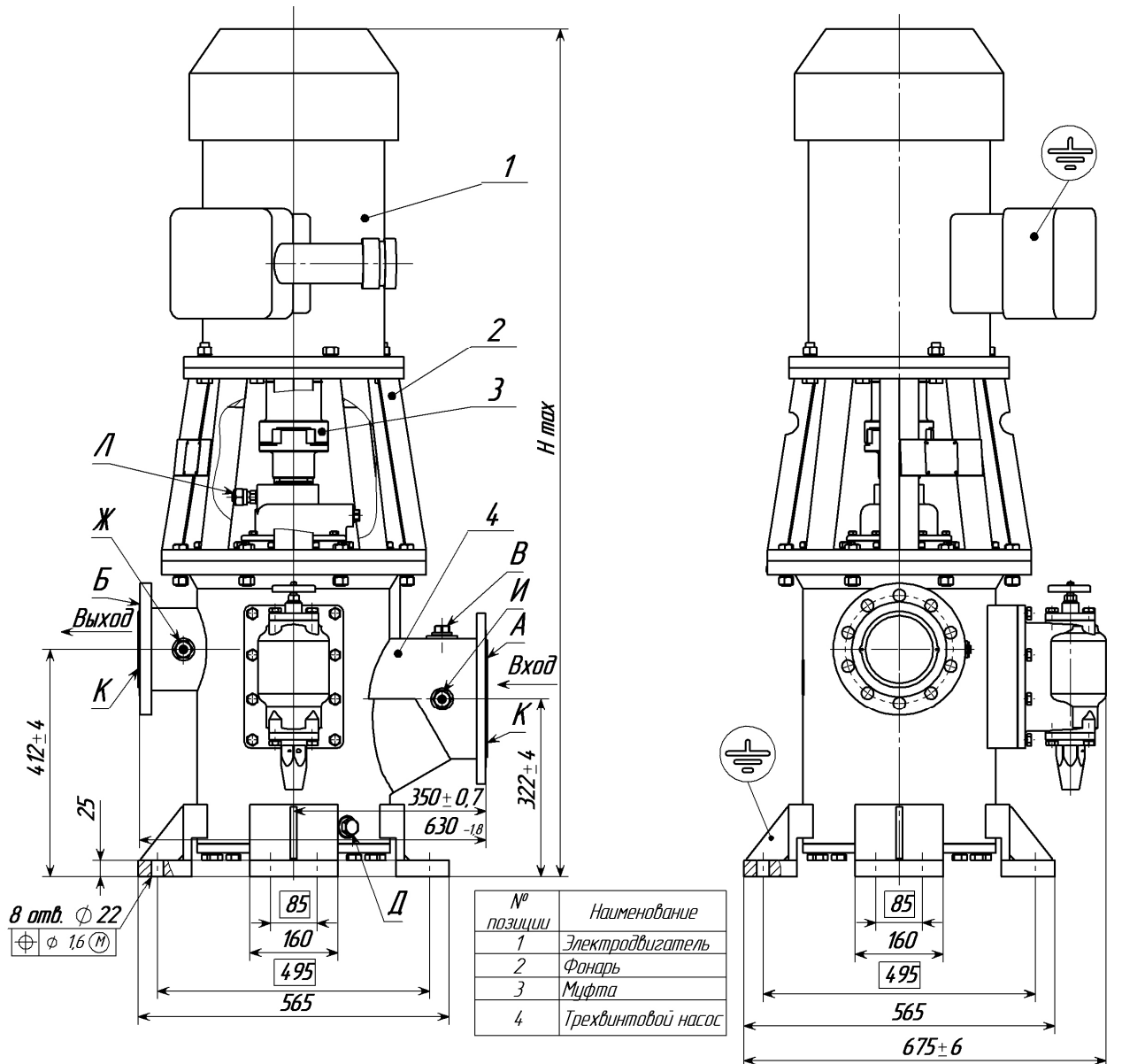


Рисунок Б.1 - Габаритный чертеж насоса А1 3В 125/16

Продолжение приложения Б



A	Всас перекачиваемого продукта	Dy 200 мм, Pу 1,0 МПа ГОСТ 1536-76
Б	Нагнетание перекачиваемого продукта	Dy 125 мм, Pу 2,5 МПа ГОСТ 1536-76
В	Заполнение перекачиваемого продукта/ страивание воздуха	M24x2
Г	Места гарантийного пломбирования	-
Д	Слив перекачиваемого продукта в дренаж	63/4"
Ж	Места для установки прибора контроля давления нагнетания	M16x15
И	Места для установки прибора контроля давления всаса	M16x15
К	Места консервационного пломбирования	-
Л	Отвод возможных утечек торцового уплотнения	Dy 6

Марка двигателя	H max, мм	Масса, кг, не более
BA180M4	1550	640
BA200L4	1650	760

Схема строповки

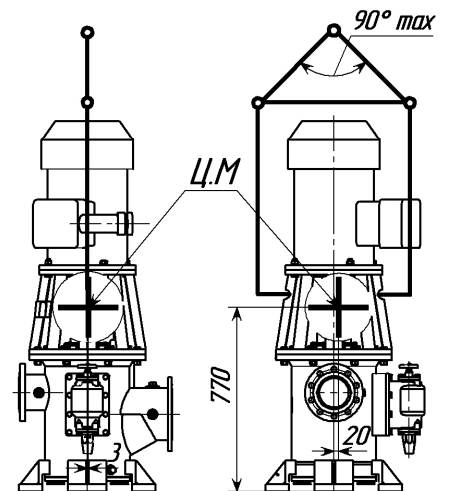


Рисунок Б.2 - Габаритный чертеж агрегата электронасосного на базе насоса типа А1 3В 125/16Б

Приложение В
(обязательное)

Перечень запасных частей, комплектно поставляемых с насосом

Таблица В1 Перечень запасных частей, комплектно поставляемых с насосом А1 3В 125/16-ТВ1-Р1

Наименование	Кол., шт.	Масса 1 шт., кг	Нормативно-техническая документация или обозначение чертежа	Примечание
Прокладка	1	0,0100	H41.217.00.005-1M	
Пята	1	0,0580	H41.221.00.013	
Подпятник	1	0,1900	H41.221.00.014	
Пружина сальника	1	0,2100	H41.221.00.016	
Прокладка	1	0,0200	H41.707.00.069	
Втулка ведущего винта	1	1,6000	H41.785.00.005	
Втулка ведомого винта	2	1,6000	H41.785.00.006	
Прокладка	1	0,0700	H41.785.00.009	
Прокладка	1	0,0600	H41.785.00.011	
Пружина	1	0,1250	H82.695.00.009	
Кольца:			ГОСТ 9833-73	
055-065-58-2-3826	1	0,0056		
065-075-58-2-3826	1	0,0070		
Кольцо	1	0,0002	H83.27.00.002	
Кольцо	2	0,0023	H83.27.00.0053	
Прокладки, паронит ПМБ 1,5 ГОСТ481-80;				
Прокладка	4	0,0010	H41.221.01.006	
Прокладка	1	0,0020	H41.221.01.006-01	
Прокладка	1	0,0020	H41.221.01.006-02	
Прокладка	1	0,0025	H41.221.01.006-03	
<u>Инструмент</u>				
Шпилька для выема клапана	1	0,0300	H41.45600.003И	

Продолжение приложения В

Таблица В2 Перечень запасных частей, комплектно поставляемых с насосом А1 3В 125/16-ТВ1-Р_____

Наименование	Кол., шт.	Масса 1 шт., кг	Нормативно-техническая документация или обозначение чертежа	Примечание
Прокладка	1	0,0100	Н41.217.00.005-1М	
Пята	1	0,0580	Н41.221.00.013	
Подпятник	1	0,1900	Н41.221.00.014	
Пружина сальника	1	0,2100	Н41.221.00.016	
Прокладка	1	0,0200	Н41.707.00.069	
Втулка ведущего винта	1	1,6000	Н41.785.00.005	
Втулка ведомого винта	2	1,6000	Н41.785.00.006	
Прокладка	1	0,0700	Н41.785.00.009	
Прокладка	1	0,0600	Н41.785.00.011	
Пружина	1	0,1250	Н82.695.00.009	
Кольца:			ГОСТ 9833-73	
055-065-58-2-_____	1	0,0056		
065-075-58-2-_____	1	0,0070		
Кольцо	1	0,0002	Н83.27.00.002	
Кольцо	2	0,0023	Н83.27.00.0053	
Прокладка	4	0,0010	Н41.221.01.006	
Прокладка	1	0,0020	Н41.221.01.006-01	
Прокладка	1	0,0020	Н41.221.01.006-02	
Прокладка	1	0,0025	Н41.221.01.006-03	

<u>Инструмент</u>				
Шпилька для выема клапана	1	0,0300	Н41.45600.003И	

Приложение Г

(справочное)

Перечень

деталей для капитального ремонта насоса А1 3В 125/16 _____

Наименование	Кол., шт.	Масса 1 шт., кг	Нормативно- техническая документация или обозначение чертежа	Примечание
Прокладка	1	0,0100	H41.217.00.005-1M	
Пята	1	0,0580	H41.221.00.013	
Подпятник	1	0,1900	H41.221.00.014	
Пружина сальника	1	0,2100	H41.221.00.016	
Прокладка	1	0,0200	H41.707.00.069	
Втулка ведущего винта	1	1,6000	H41.785.00.005	
Втулка ведомого винта	2	1,6000	H41.785.00.006	
Прокладка	1	0,0700	H41.785.00.009	
Прокладка	1	0,0600	H41.785.00.011	
Пружина	1	0,1250	H82.695.00.009	
Кольца:			ГОСТ 9833-73	
055-065-58-2-3826	1	0,0056		
065-075-58-2-3826	1	0,0070		
Кольцо	1	0,0002	H83.27.00.002	
Кольцо	2	0,0023	H83.27.00.0053	
Прокладка	4	0,0010	H41.221.01.006	
Прокладка	1	0,0020	H41.221.01.006-01	
Прокладка	1	0,0020	H41.221.01.006-02	
Прокладка	1	0,0025	H41.221.01.006-03	
Подшипник 313	1	3,2000	ГОСТ 8338-75	
Обойма	1	32,000	H41.785.00.003A-1	
Винт ведущий	1	28,700	H41.785.00.010A	
Винт ведомый	2	8,600	H41.785.00.004A	
Втулка	1	4,1000	H41.785.00.007	

ЛИСТ РЕГИСТРАЦИИ ИЗМЕНЕНИЙ

Изм.	Номера листов				Всего листов в документе	№ документа	Входящий № сопроводительного документа и дата	Подпись	Дата
	измененных	замененных	новых	аннулированных					