

АО "ГМС Ливгидромаш"
Россия, 303851, г. Ливны Орловской обл., ул. Мира, 231

ОКПД 2 28.13.13.120

**НАСОСЫ ПОГРУЖНЫЕ ВИНТОВЫЕ ОДНОПОТОЧНЫЕ
ТИПА ЭВНОП
И
НАСОСЫ ПОГРУЖНЫЕ ВИНТОВЫЕ СДВОЕННЫЕ
ТИПА ЭВН5**

**ОБОСНОВАНИЕ БЕЗОПАСНОСТИ
Н41.1178.00.000 ОБ**

СОДЕРЖАНИЕ

Лист

Введение.....	3
1 Основные параметры и характеристики.....	5
2 Общие принципы обеспечения безопасности.....	9
3 Требования к надёжности насосов.....	13
4 Требования к персоналу/пользователю насосов.....	16
5 Анализ риска применения (использования) насосов.....	18
6 Требования к безопасности при вводе в эксплуатацию.....	19
7 Требования к управлению безопасностью при эксплуатации.....	20
8 Требования к управлению качеством для обеспечения безопасности при эксплуатации и требования к управлению охраны окружающей среды при вводе в эксплуатацию, эксплуатации и утилизации насосов.....	21
9 Требования к сбору и анализу информации по безопасности при вводе в эксплуатацию, эксплуатации и утилизации насосов.....	22
10 Требования безопасности при утилизации насосов.....	22
Приложение А - Габаритные размеры и схемы строповки.....	23
Приложение Б – Клапан сливной	29
Приложение В - Перечень электрооборудования, рекомендуемого для комплектации насосов типа ЭВН5.....	30
Приложение Г – Обоснование значений показателей надёжности для контроля показателя «средняя наработка до отказа» экспериментальным методом	32
Приложение Д – Комплект монтажных частей, инструмента и принадлежностей, комплектно поставляемых с каждым насосом.....	38
Приложение Е – Перечень документов, на которые даны ссылки в настоящем обосновании безопасности.....	40
Лист регистрации изменений.....	41

Настоящие обоснование безопасности (ОБ) распространяются на насосы погружные винтовые (далее насосы), код ОКПД 2 28.13.13.120:

- однопоточные типа ЭВНОП;
- сдвоенные типа ЭВН5.

Насосы однопоточные типа ЭВНОП и сдвоенные типа ЭВН предназначены для отбора нефтеносной пластовой жидкости при эксплуатации в составе скважинных установок и должны эксплуатироваться с учётом следующих условий:

- внутренний диаметр обсадных труб не менее 121,7 мм;
- максимальный темп набора кривизны скважины не более 2,5° на 10 м проходки.

Насосы входят в комплект скважинных установок. Установка состоит из насоса, привода, кабеля в сборе, колонны насосно-компрессорных труб (НКТ), оборудования устья скважины и наземного электрооборудования.

Насосы разработаны с учётом их поставки на экспорт.

Насосы согласно ГОСТ 27.003 относятся к изделиям общего назначения, непрерывного длительного применения, восстанавливаемым, обслуживаемым, ремонтируемым не обезличенным способом, и предназначены для эксплуатации в макроклиматических районах с умеренным и холодным климатом при температуре окружающего воздуха от минус 40°С до плюс 45°С, климатического исполнения В, категории размещения 5 по ГОСТ 15150.

Разработчики разделов ОБ прошли аттестацию в Территориальной аттестационной комиссии Приокского управления Федеральной службы по экологическому, технологическому и атомному надзору в соответствии с должностными обязанностями и имеют Удостоверения Приокского управления Федеральной службы по экологическому, технологическому и атомному надзору.

Область аттестации разработчиков:

- А – общие требования промышленной безопасности;
- Б1 – химическая, нефтехимическая и нефтеперерабатывающая промышленность;
- Б2 – нефтяная и газовая промышленность.

Конструкция насосов типа ЭВН5 и ЭВНОП разработана на ОАО «Ливгидромаш» впоследствии переименованного в ОАО «ГМС Насосы», а потом в АО «ГМС Ливгидромаш».

В процессе эксплуатации насосы подвергались модернизации, направленной на повышение показателей надёжности.

Проведённый патентный поиск, изучение образцов-аналогов и требований потребителей в лице нефтедобывающих предприятий позволило произвести разработку насосов на заданные параметры с выполнением установленных требований, включая требования безопасности.

На этапе опытно-конструкторских работ, при изготовлении опытных образцов насосов была проведена проверка конструкции, правильности проектных решений, надёжности и безопасности насосов.

Проведённые предварительные и приёмочные испытания опытных образцов насосов, с участием Заказчика, показали положительные результаты.

Проведённые, в последующем, опытно-промышленные испытания на нефтяных месторождениях подтвердили правильность проектных решений и безопасность проведения монтажных (демонтажных) работ, эксплуатации и обслуживания.

1 ОСНОВНЫЕ ПАРАМЕТРЫ И ХАРАКТЕРИСТИКИ

1.1 Основные параметры характеризующие насосы по показателям назначения должны соответствовать:

- указанным в таблице 1 - для насосов типа ЭВН5;
- указанным в таблице 2 - для насосов типа ЭВНОП,.

Показатели применяемости насосов по перекачиваемой среде (пластовой жидкости) должны соответствовать следующим значениям:

- пластовая жидкость – это смесь нефти, попутной воды и нефтяного газа;
- максимальная кинематическая вязкость не более 1×10^{-3} м²/с (динамическая вязкость не более 1000 сПз);
- содержание воды не более 99%;
- содержание свободного газа на приёме насосов не более 50% по объёму;
- содержание механических примесей в жидкости размером до 0,2 мм с микротвёрдостью 55HRC не более 0,8 г/л;
- температура жидкости на забое не более 110°С.

Изображения насосов с габаритными размерами и схемы строповки приведены в Приложение А.

В комплект поставки насосов входят:

- насос (согласно заказу);
- паспорт;
- руководство по эксплуатации (на 10 насосов и менее, поставляемых в один адрес).

По заявке Заказчика (потребителя) комплект поставки может быть изменён.

Таблица 1

Наименование параметра	Значение										
	ЭВН 5-16-1200	ЭВН 5-25-1000У	2ЭВН 5-12-1000	ЭВН 5-12-1500	ЭВН 5-16-1500	ЭВН 5-25-1500У	ЭВН 5-25-1700	ЭВН 5-63-1500	ЭВН 5-100-1000	ЭВН 5-100-1200	2ЭВН 5-50-1200
Подача, м ³ /сут	16	25	12	12	16	25	25	63	100	100	50
Давление, МПа	12	10	10	15	15	15	17	15	10	12	12
Рекомендуемая рабочая часть: - давление, МПа;	12...6	10...4	10...4	15...7,5	15...7,5	15...7,5	17...8,5	15...7,5	10...4	12...6	12...6
- подача при отсутствии свободного газа на приём насоса, м ³ /сут;	16...20	25...33	12...18	12...13	16...20	25...32	25...30	63...95	100...125	100...125	50...65
- подача при 50% объёмном содержании газа на приём насоса, м ³ /сут;	8...10	12,5...16,5	6...9	6...6,5	8...10	12,5...16	12,5...15	31,5...47,5	50...62,5	50...65,5	25...32,5
Частота вращения, с ⁻¹	23	23	16,7	23	23	23	23	23	23	23	16,7
КПД, %	48,3	51,4	32,0	37,8	42,0	51,0	53,0	51,9	59,6	59,1	42,2
Мощность насоса, кВт	4,5	5,5	4,2	5,4	6,5	8,1	9	22,5	19	23	16,1
Направление вращения вала насоса со стороны привода	Против часовой стрелки										
Габаритные размеры, мм, не более	Приведены в Приложении Б										
Масса, кг, не более	Приведена в Приложении Б										
Примечания:	<p>1. Показатели по параметрам получены при испытаниях на жидкости вязкостью до $2 \cdot 10^{-5}$ м²/с.</p> <p>2. При испытаниях на стенде насосов с зазором в паре винт – обойма более 0,06 мм на жидкости вязкостью до $2 \cdot 10^{-5}$ м²/с при температуре до 303 К (30° С) значения показателя по подаче должны составлять не менее 75% от номинальных.</p> <p>3. Номинальное значение мощности насоса – величина справочная и не требует подтверждения испытаниями.</p>										

Таблица 2

Показатели параметров	Типоразмер насоса ЭВНОП							
	5-12-1500		5-20-1200		5-30-1200		5-16-2000	
Подача, м ³ /сут, верхнее значение допуска не регламентируется	Номин.	Пред. откл.	Номин.	Пред. откл.	Номин.	Пред. откл.	Номин.	Пред. откл.
	12	-0,36	20	-0,8	30	-0,6	16	-0,32
Напор, м ±3%	1500		1200		1200		2000	
Частота вращения, номинальная, с ⁻¹ (об/мин)	20 (1200)		12,5 (750)		16,7 (1000)		8,3 (500)	
Мощность, номинальная, кВт, нижнее значение допуска не регламентируется	Номин.	Пред. откл.	Номин.	Пред. откл.	Номин.	Пред. откл.	Номин.	Пред. откл.
	3,4	+0,12	5,4	+0,19	7,1	+0,25	6,2	+0,22
КПД, %, верхнее значение допуска не регламентируется	Номин.	Пред. откл.	Номин.	Пред. откл.	Номин.	Пред. откл.	Номин.	Пред. откл.
	60	-3,5	50,5	-4,0	60	-2,0	60	-2,0
Рекомендованная рабочая часть характеристик								
Подача при отсутствии свободного газа на приёме насоса, м ³ /сут	15,5 - 12		24 – 20		37 – 30		30 – 12	
Подача при 50% объёмном содержании свободного газа на приёме насоса, м ³ /сут	8,8 - 6		12 – 10		18 – 15		15 – 6	
Давление, МПа, (напор, м)	4 – 15 (400-1500)		4 – 12 (400-1200)		4 – 12 (400-1200)		4 – 20 (400-2000)	
Частота вращения, с ⁻¹ , (об/мин)	12,5 – 23 (750-1380)		12,5 – 23 (750-1380)		12,5 – 23 (750-1380)		6,7 – 16,7 (400-1000)	
Габаритные размеры, мм, не более	Приведены в приложении Б							
Масса, кг, не более	109		109		109		160	
<p>Примечания</p> <p>1 Направление вращения вала для всех типоразмеров насосов – против часовой стрелки, если смотреть со стороны привода.</p> <p>2 Значения давления, КПД, и мощности соответствуют номинальному режиму работы насосов на воде при температуре (40±5)°С и приведённом удельном весе 1000кг/см².</p> <p>3 При испытании насоса ЭВНОП5-12-1500 на воде (или другой жидкости с вязкостью до 2·10⁻⁴ м²/с) при температуре 20°С допускается снижению подачи на 20%, КПД на 10%, увеличению мощности на 9% (на номинальном режиме). Эксплуатация насоса допускается в интервале подач от 15,5 м³/сут до 12 м³/сут; при напоре от 400 м до 1500 м.</p> <p>4 При испытании насоса ЭВНОП5-20-1200 на воде (или другой жидкости с вязкостью до 2·10⁻⁴ м²/с) при температуре 20°С допускается снижению подачи на 30%, КПД на 20%, увеличению мощности на 20% (на номинальном режиме).</p> <p>5 При испытании насоса ЭВНОП5-30-1200 на воде (или другой жидкости с вязкостью до 2·10⁻⁴ м²/с) при температуре 20°С допускается снижению подачи на 15%, КПД на 5%, увеличению мощности на 6% (на номинальном режиме).</p> <p>6 При испытании насоса ЭВНОП5-16-2000 на воде (или другой жидкости с вязкостью до 2·10⁻⁴ м²/с) при температуре 20°С допускается снижению подачи на 30 %, КПД на 20 %, увеличению мощности на 20 % (на номинальном режиме). Эксплуатация насоса допускается в интервале подач от 37 м³/сут до 30 м³/сут; при напоре от 400м до 2000м.</p>								

1.2 Насосы во время хранения, эксплуатации, после срока службы и списания не представляют опасности для жизни, здоровья людей, окружающей среды и не могут причинить вред имуществу граждан.

1.3 При проектировании и испытании насосов использовались следующие стандарты:

ГОСТ 2.102	ЕСКД. Виды и комплектность конструкторских документов.
ГОСТ 2.103	ЕСКД. Стадии разработки.
ГОСТ 2.109	ЕСКД. Основные требования к чертежам.
ГОСТ 2.111	ЕСКД. Нормоконтроль.
ГОСТ 2.113	ЕСКД. Групповые и базовые конструкторские документы.
ГОСТ 2.114	ЕСКД. Технические условия.
ГОСТ 9.014	Единая система защиты от коррозии и старения. Временная противокоррозионная защита изделий. Общие требования.
ГОСТ 9.032	Единая система защиты от коррозии и старения. Покрытия лакокрасочные. Группы, технические требования и обозначения.
ГОСТ 12.2.003	ССБТ. Оборудование производственное. Общие требования безопасности.
ГОСТ 12.2.007.0	Изделия электротехнические. Общие требования безопасности
ГОСТ 14.206	Технологический контроль конструкторской документации.
ГОСТ 27.003	Надёжность в технике. Состав и общие правила задания требований надёжности.
ГОСТ 15150	Машины, приборы и другие технические изделия. Исполнения для различных климатических районов. Категории, условия эксплуатации, хранения и транспортирования в части воздействия климатических факторов внешней среды.
ГОСТ 17335	Насосы объёмные. Правила приёмки и методы испытаний.
ГОСТ 31840	Насосы погружные и агрегаты насосные. Требования безопасности.
ГОСТ Р 2.105	ЕСКД. Общие требования к текстовым документам.
ГОСТ Р 2.106	ЕСКД. Текстовые документы.
ГОСТ Р 2.601	ЕСКД. Эксплуатационная документация.
ГОСТ Р 2.610	ЕСКД. Правила выполнения эксплуатационных документов.
ГОСТ Р 15.301	Система разработки и постановки продукции на производство. Продукция производственно-технического назначения. Порядок разработки и постановки продукции на производство.
ГОСТ Р 51336	Безопасность машин. Установки аварийного выключения. Функции. Принципы проектирования
ГОСТ Р МЭК 60204-1	Безопасность машин. Электрооборудование машин и механизмов. Часть 1. Общие требования.

2 ОБЩИЕ ПРИНЦИПЫ ОБЕСПЕЧЕНИЯ БЕЗОПАСНОСТИ

2.1 Насосы способны выполнять свои функции и имеют возможность быть транспортируемыми, устанавливаемыми на объектах эксплуатации и утилизируемыми в условиях предназначенного использования согласно эксплуатационной документации предприятия-изготовителя без травмирования или нанесения другого вреда здоровью.

2.2 В конструкцию насосов при проектировании и их производстве включены основные принципы, направленные на безопасность, основанные на анализе возможных прогнозируемых рисков и имеющегося опыта по объектам-аналогам в процессе промышленной эксплуатации.

2.2.1 Последовательность и требования безопасности при выполнении монтажных работ приведены в эксплуатационной документации.

2.2.2 Реализация принципов экологической безопасности осуществляется применением сливного клапана (Приложение Б), в комплект поставки не входит. Клапан состоит из стального корпуса в виде резьбовой муфты устанавливаемой при монтаже насосов на скважине между 1-ой и 2-ой насосно-компрессорными трубами (НКТ). В корпусе сливного клапана имеется радиальное отверстие, которое перекрыто мембраной. Мембрана рассчитана на рабочее давление, создаваемое насосом при подъёме пластовой жидкости из скважины. При создании давления в НКТ выше рабочего давления на 2-4 МПа (20-40 кгс/см²). Мембрана разрушается и освобождает НКТ от пластовой жидкости, которая напрямую поступает обратно в скважину. Применение сливного клапана позволяет перед демонтажом насосов давлением, создаваемым насосным агрегатом разрушить мембрану и поднимать НКТ и насос из скважины с сухими трубами, не производя проливов нефти на поверхности.

Другой принцип безопасности сливного клапана – предохранительный клапан.

Поскольку одновинтовые насосы относятся к объёмным насосам, способным создавать высокие давления при закрытых задвижках, забитых механическими примесями трубопроводах и других препятствиях, в целях предотвращения порыва трубопровода вследствие высокого давления, разрушается

мембрана сливного клапана и пластовая жидкость освобождает НКТ, не создавая аварийной ситуации.

2.2.3 Все материалы, сырьё и покупные изделия, применяемые для изготовления деталей насосов, соответствуют требованиям указанным в чертежах и имеют сертификаты. При отсутствии сертификатов, предприятие-изготовитель насосов проверяет качество материалов в соответствии с требованиями государственных, отраслевых стандартов и технических условий, а также требованиям, указанным в чертежах.

2.3 Сами насосы не представляют какой-либо вид опасности при эксплуатации поскольку находятся глубоко в скважине, в погруженном под уровень жидкости состоянии и не имеют контакта с обслуживающим персоналом.

2.4 На стадии ввода насосов в эксплуатацию обеспечение безопасности предусмотрено пунктами 2.2.1-2.2.3.

После выведения насосов из эксплуатации следует провести их утилизацию в следующем порядке:

- освободить насосы от перекачиваемой жидкости;
- произвести пропаривание и промывку внутренних полостей и наружных поверхностей насосов;
- разобрать насосы, разделить детали в соответствии с материалом;
- металлы и цветные сплавы должны быть отправлены в соответствующие приёмные пункты.

2.4.1 Для изготовления насосов используются долговечные материалы, соответствующие предусмотренным условиям и режимам эксплуатации. Учитывается появление опасности, связанной с явлениями усталости, старения, коррозии и износа. Насосы не имеют в своём составе и конструкции каких-либо химических или радиоактивных элементов, которые могли бы причинить ущерб здоровью людей или окружающей среде.

2.4.2 К монтажу (демонтажу) и эксплуатации насосов допускается квалифицированный персонал сервисных служб или нефтегазодобывающих управлений (НГДУ), обладающий знаниями и опытом работы по монтажу и обслуживанию насосного оборудования, и ознакомленный с эксплуатационной документацией.

Ремонт насосов и последующие испытания производят сервисные службы, обеспеченные квалифицированным персоналом, полным комплектом технической документации, инструментом и оборудованием, запасными частями, изготовленными предприятием-изготовителем насосов и имеющими лицензию на соответствующий вид деятельности.

2.4.3 Реализация принципов управления качеством при эксплуатации насосов сводится к периодическому (1-2 раза в неделю) наблюдению за показаниями манометра, замеру подачи насоса, контролю динамического уровня в целях недопущения его снижения ниже 50 м до насоса и проведению периодических промывок через затруб скважины 1-4 раза в месяц в зависимости от содержания механических примесей в перекачиваемой пластовой жидкости, её обводнённости и вязкости.

2.4.4 Реализация принципов управления охраной окружающей среды организована документами нефтегазодобывающих управлений (НГДУ) с учётом которых производится приёмка насосов на соответствие наличия сливных устройств (см. п. 2.2.2) и других защитных приборов исключающих загрязнение окружающей среды нефтепродуктами.

2.4.5 Порядок сбора и анализа информации по эксплуатации и отказам насосов предписан техническим регламентом нефтедобывающих компаний, на основании которого все сведения о подаче и т.д. каждого насоса ежедневно поступают в Управление и заносятся в документацию по каждой скважине (насосу).

При отсутствии подачи проводятся работы по тестированию состояния скважины и всей насосной установки (насос, герметичность насосно-компрессорных труб, сопротивление изоляции электродвигателя).

По установлению причины отсутствия подачи проводятся мероприятия (работы) по восстановлению работы установки в целом.

В случаях, когда причиной отсутствия подачи является отказ насоса, производится его демонтаж со скважины, с соответствующей записью в журнале, за время эксплуатации и временем его наработки от даты установки до даты снятия с эксплуатации.

Далее, каждый демонтированный насос, с прилагаемыми сведениями по наработке, направляется сервисной службе, которая производит его разборку, ревизию определяет его состояние и причину отказа. Производит восстановительные работы с заменой изношенных деталей, сборку и испытания.

Сведения о наработке насосов (в сутках) и причине отказа направляются в адрес предприятия-изготовителя.

При отсутствии организованной службы сервиса ревизии и ремонтные работы производит предприятие-изготовитель насосов.

3 ТРЕБОВАНИЯ К НАДЁЖНОСТИ НАСОСОВ

3.1 Выбор номенклатуры показателей надёжности (далее ПН) на насосы осуществляется путём инженерного анализа и согласования его результатов между Заказчиком и Разработчиком. Основным источником информации для анализа является техническое задание на разработку изделия в части характеристик его назначения и условий эксплуатации (возможным источником информации могут быть данные о надёжности изделий-аналогов).

По определённости назначения насосы относятся к изделиям конкретного назначения (ИКН), имеющие один основной вариант применения – это работа в паре с приводом насоса. Приводом насосов являются погружные электроприводы с гидрозащитой (протектором). Перечень электрооборудования, рекомендуемого для комплектации насосов типа ЭВН5 приведён в Приложении В.

По числу возможных (учитываемых) состояний (по работоспособности) насосы относятся к изделиям вида I. Насосы являются изделием многократного циклического применения, отказы, или переход в предельное состояние которых, не приводят к последствиям катастрофического характера (без угрозы для жизни и здоровья людей, незначительными или «умеренными» экономическими потерями).

По возможности восстановления работоспособного состояния после возможного отказа в процессе эксплуатации насосы подразделяются на восстанавливаемые изделия.

По характеру основных процессов, определяющих переход в предельное состояние, насосы подразделяются на стареющие и изнашиваемые одновременно.

По возможности технического обслуживания в процессе эксплуатации насосы подразделяются на необслуживаемые, но контролируемые перед применением, и относятся к изделиям без отказов сбойного характера.

3.2 Номенклатура комплексных показателей и значения ПН для насосов приведены в таблице 5.

Таблица 5

Наименование показателя	Величина для насосов типа	
	ЭВН5	ЭВНОП
Средняя наработка до отказа при содержании механических примесей:		
- до 0,8 г/л, ч, не менее	2400	5760
- до 0,4 г/л, ч, не менее	2880	6720
- до 0,2 г/л, ч, не менее	3120	7680
- до 0,1 г/л, ч, не менее	4320	8640
Средний ресурс до капитального ремонта, ч	4800	9600
Среднее время до восстановления, ч	16	10
Средний срок службы, г	4,5	
Срок сохраняемости, г	2	
Назначенный срок службы*, г	4,5	
Назначенный срок хранения*, г	2	
*По истечении назначенных показателей эксплуатация насоса (агрегата не допускается без проведения работ по их продлению)		

3.3 Критерии отказа и предельного состояния для насосов:

- критерием предельного состояния насоса, является невозможность или нецелесообразность восстановления работоспособности насоса заменой деталей;

- критерием отказа являются:

1. снижение подачи более чем на 60% от значения, полученного при приёмо-сдаточных испытаниях и приведённого в эксплуатационной документации;

2. возникновение повышенного шума и вибрации.

Отказы, причиной которых является нарушение установленных правил эксплуатации, при оценке надёжности не учитываются;

Значения показателей надёжности вновь осваиваемых насосов уточняются в процессе эксплуатации.

3.4 Испытания на надёжность проводятся в процессе опытно-промышленной эксплуатации у потребителя. Показатели надёжности будут подтверждаться сбором статистических данных с мест эксплуатации для контроля показателя «средняя наработка до отказа» экспериментальным методом, а также по результатам подконтрольной эксплуатации согласно программе обеспечения надёжности при проведении подконтрольных испытаний на объекте Заказчика.

3.5 Требования к эксплуатационным способам обеспечения надёжности:

- к монтажу (демонтажу) и эксплуатации насосов допускается квалифицированный персонал сервисных служб или нефтегазодобывающих управлений (НГДУ), обладающий знаниями и опытом работы по монтажу и обслуживанию насосного оборудования, и ознакомленный с эксплуатационной документацией;

- реализация принципов управления надёжностью и качеством при эксплуатации насосов сводится к периодическому (1-2 раза в неделю) наблюдению за показаниями манометра, замеру подачи насоса, контролю динамического уровня в целях недопущения его снижения ниже 50 м до насоса и проведению периодических промывок через затруб скважины 1-4 раза в месяц в зависимости от содержания механических примесей в перекачиваемой пластовой жидкости, её обводнённости и вязкости;

- ремонт насосов и последующие испытания производят сервисные службы, обеспеченные квалифицированным персоналом, полным комплектом технической документации, инструментом и оборудованием, запасными частями, изготовленными предприятием-изготовителем насосов и имеющими лицензию на соответствующий вид деятельности. Насосы не представляют какой-либо вид опасности при эксплуатации, поскольку находятся глубоко в скважине, в погруженном под уровень жидкости состоянии и не имеют контакта с обслуживающим персоналом;

- порядок сбора и анализа информации по эксплуатации, надёжности и отказам насосов предписан техническим регламентом нефтедобывающих компаний, на основании которого все сведения о подаче и т.д. каждого насоса ежедневно поступают в Управление и заносятся в документацию по каждой скважине (насосу);

- при отсутствии подачи проводятся работы по тестированию состояния скважины и всей насосной установки (насос, герметичность насосно-компрессорных труб, сопротивление изоляции электродвигателя и др.).

3.6 Обоснование значений показателей надёжности для контроля показателя «средняя наработка до отказа» расчётно-экспериментальным методом в соответствие с ГОСТ 27.402 приводится в Приложении Г.

4 ТРЕБОВАНИЯ К ПЕРСОНАЛУ / ПОЛЬЗОВАТЕЛЮ НАСОСОВ

4.1 Общие требования к персоналу/пользователю насосов приведены в п. 2.4.2.

4.2 К персоналу относятся:

- операторы, производящие монтаж и демонтаж скважинных насосных установок на базе данных насосов под управлением бригадира;

- машинист управления подъёмником, проводящий спуск (подъём) скважинной установки при монтаже (демонтаже) насосов и входящий в число членов бригады;

- машинист насосного агрегата, производящий опрессовку насосов и колонны насосно-компрессорных труб на герметичность после их спуска в скважину и впоследствии, во время эксплуатации, проводящий периодические промывки насоса и колонны НКТ через затрубное пространство скважины;

- бригада специалистов по нефтедобыче, производящая запуск насосов в работу (после установки необходимой частоты вращения электродвигателя), а в дальнейшем контролирующая работоспособность всей установки, включая насосы;

- лицо, производящее замеры подачи насоса, динамического уровня.

4.3 Установленные необходимые и достаточные требования к квалификации персонала оцениваются квалификационной комиссией нефтегазодобывающего управления, в том числе теоретические знания и умение применять их на практике.

4.3.1 Проверка знаний нормативных и руководящих документов, касающихся профессиональной деятельности является одной из составляющих для квалификационной комиссии НГДУ, проводящей аттестацию обслуживающего персонала.

4.3.2 К работе допускаются лица прошедшие медицинское обследование и допущенные для проведения работ на опасных производственных объектах.

4.4 Перед проведением работ по монтажу насосов и их запуску в эксплуатацию инженерный состав цеха добычи нефти доводит до обслуживающего персонала производственное задание с конкретными параметрами насоса и оборудования, глубине его спуска и т.д.

- Доводится технологический регламент безопасной эксплуатации, определяющий порядок проведения всех технологических операций, учитывающий специфику данных насосов на основании эксплуатационной документации.

- Проводится периодический инструктаж по технике безопасности и охране окружающей среды под подпись каждого из лиц обслуживающего персонала в журнале.

5 АНАЛИЗ РИСКА ПРИМЕНЕНИЯ (ИСПОЛЬЗОВАНИЯ) НАСОСОВ

5.1 Проведённый анализ погружных винтовых насосов и многолетняя история их применения при добыче нефти доказывает их полную безопасность в течение всего жизненного цикла, поскольку не представляют собой ни одного из возможных видов опасностей.

Все работы, связанные с эксплуатацией насосов, монтажом и демонтажем, должны выполняться с соблюдением правил безопасного ведения работ, установленными действующими документами, утверждёнными в установленном порядке.

Требование к стендовым испытаниям, в ходе которых должны быть приняты меры, обеспечивающие безопасность проведения работ в соответствии с ГОСТ 12.3.002.

5.1.1 Заявленные насосы способны перекачивать скважинную жидкость повышенной вязкости с высоким газовым фактором и большим содержанием механических примесей.

В конструкции насосов на стадии проектирования и анализа образцов – аналогов были выполнены все требования безопасности на весь жизненный цикл. Проведённые опытно-промышленные испытания подтверждают правильность выбранных решений, высокую надёжность работы при эксплуатации на проблемных скважинах с осложнёнными условиями эксплуатации, а также безопасность при монтаже, эксплуатации и демонтаже.

5.1.2 Электрооборудование, применяемое к насосу, должно соответствовать требованиям безопасности в нефтяной и газовой промышленности.

6 ТРЕБОВАНИЯ К БЕЗОПАСНОСТИ ПРИ ВВОДЕ В ЭКСПЛУАТАЦИЮ.

6.1 Насосы не имеют своего привода и систем управления, относятся к изделиям конкретного назначения однофункциональным и не требуют каких-либо дополнительных или специальных мероприятий при вводе в эксплуатацию.

Насосы могут быть введены в эксплуатацию по готовности скважины.

7 ТРЕБОВАНИЯ К УПРАВЛЕНИЮ БЕЗОПАСНОСТЬЮ ПРИ ЭКСПЛУАТАЦИИ.

7.1 Информация об организации эксплуатации насосов, подготовке работников (персонала) и поддержании работоспособности всех скважинных насосных установок приведена в разделе 4.

7.2 Для обеспечения эксплуатации технического обслуживания, ремонта, испытаний, проверок и инспекций насосов и насосных установок должны применять следующие документы:

- Руководство по эксплуатации;
- Технологический регламент безопасной эксплуатации насосов;
- Правила безопасности в нефтяной и газовой промышленности;
- Инструкции по технике безопасности на взрывопожарных производственных объектах, находящиеся непосредственно на рабочих местах;
- Журнал регистрации инструктажей по технике безопасности с датами и подписями работников, прошедших инструктаж.

8 ТРЕБОВАНИЯ К УПРАВЛЕНИЮ КАЧЕСТВОМ ДЛЯ ОБЕСПЕЧЕНИЯ БЕЗОПАСНОСТИ ПРИ ЭКСПЛУАТАЦИИ И ТРЕБОВАНИЯ К УПРАВЛЕНИЮ ОХРАНЫ ОКРУЖАЮЩЕЙ СРЕДЫ ПРИ ВВОДЕ В ЭКСПЛУАТАЦИЮ, ЭКСПЛУАТАЦИИ И УТИЛИЗАЦИИ НАСОСОВ

8.1 При выполнении общих принципов обеспечения безопасности отражённых в разделе 2 дальнейшие действия при эксплуатации насосов сводятся за документированным наблюдением основных параметров.

9 ТРЕБОВАНИЯ К СБОРУ И АНАЛИЗУ ИНФОРМАЦИИ ПО БЕЗОПАСНОСТИ ПРИ ВВОДЕ В ЭКСПЛУАТАЦИЮ, ЭКСПЛУАТАЦИИ И УТИЛИЗАЦИИ НАСОСОВ

9.1 Требования не предъявляются.

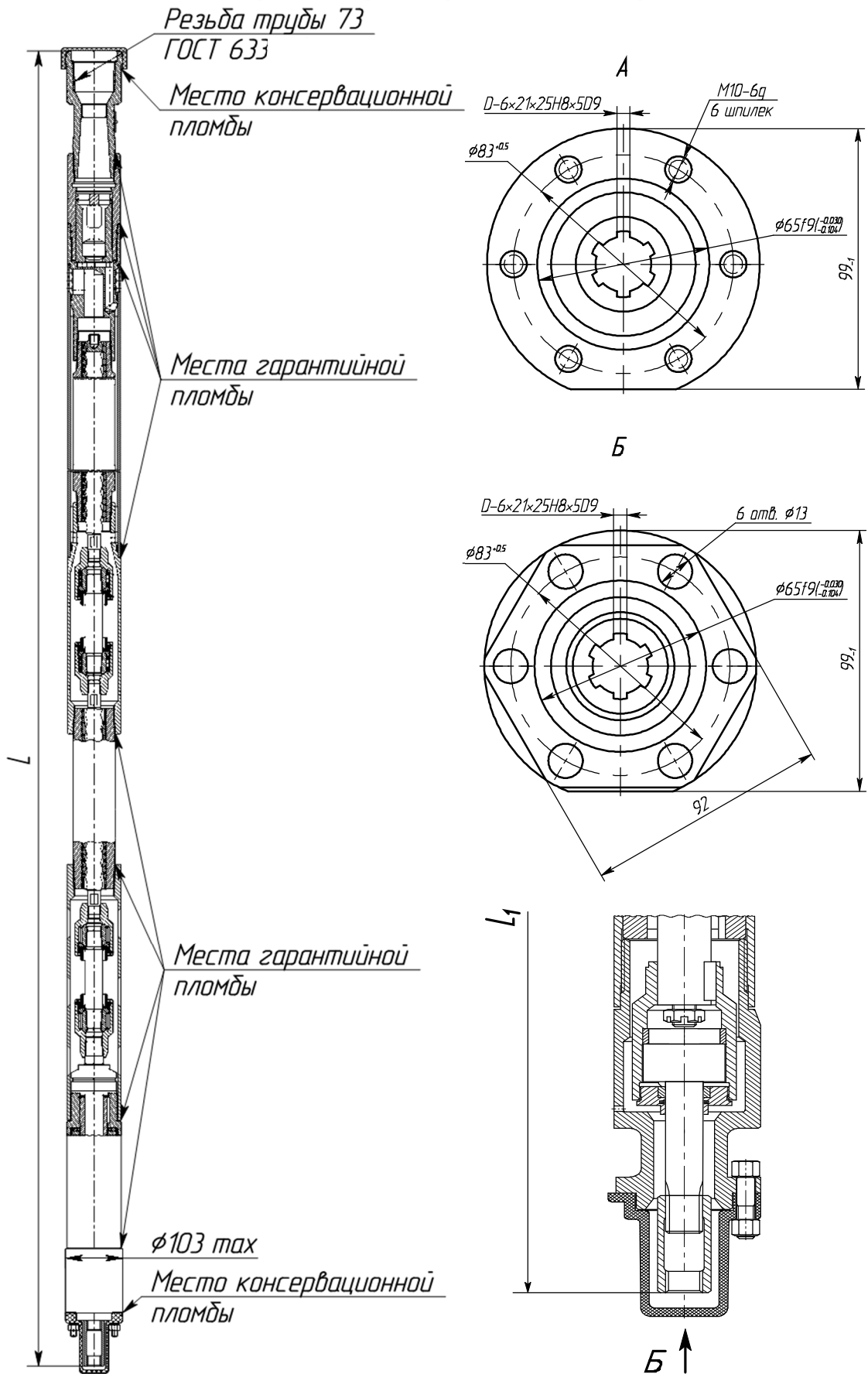
10 ТРЕБОВАНИЯ БЕЗОПАСНОСТИ ПРИ УТИЛИЗАЦИИ НАСОСОВ.

10.1 Порядок проведения утилизации насосов, выведенных из эксплуатации, изложен в п. 2.3.

10.2 Индивидуальных средств защиты для персонала производящего утилизацию не требуется.

Приложение А
(обязательное)

Габаритные размеры и схемы строповки.



А1 Рисунок А.1- Габаритный чертёж насосов типа ЭВН5

Продолжение приложения А

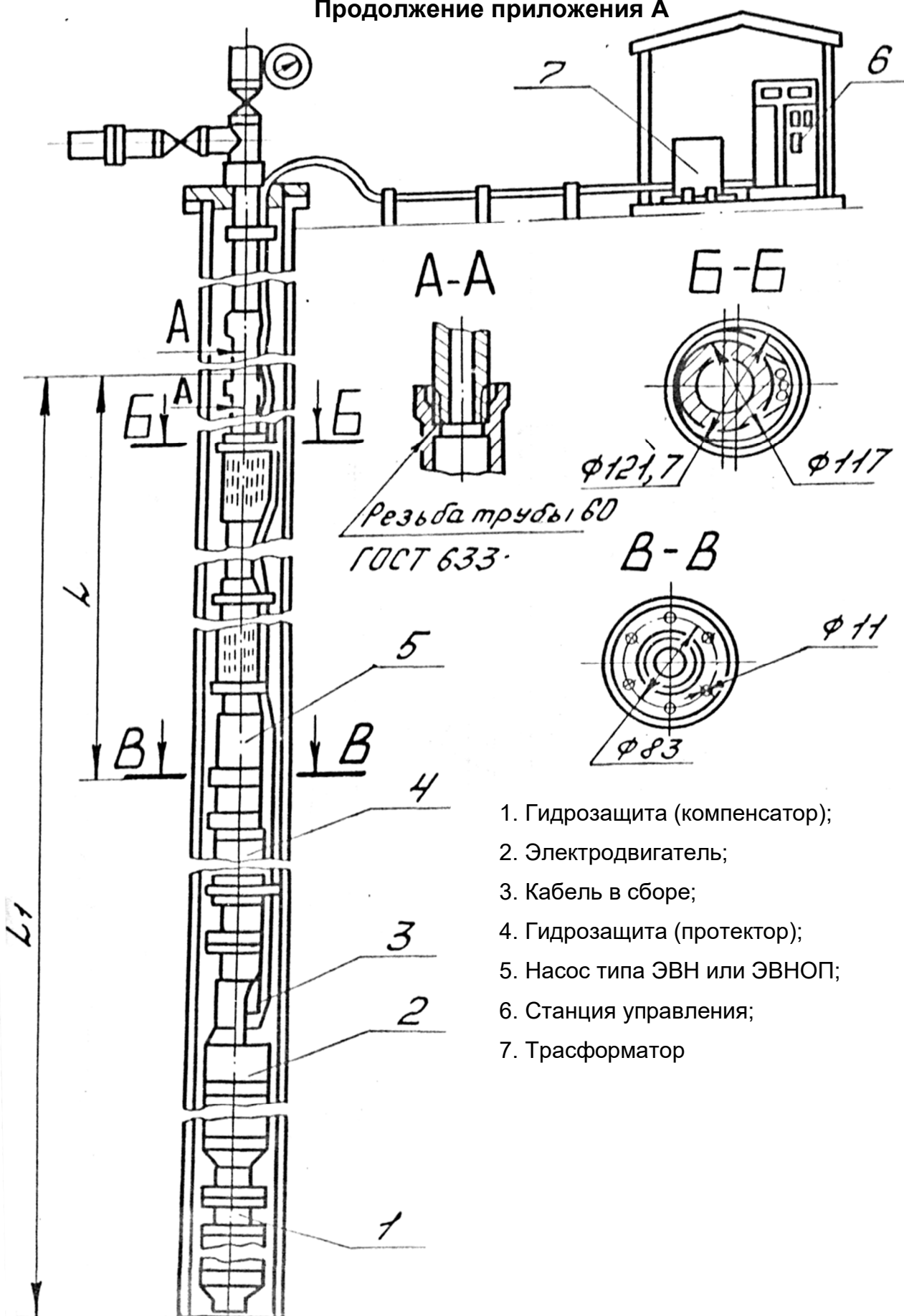


Рисунок А.2 – Схема скважинной установки

Продолжение приложения А

Таблица А.1

Типоразмер насоса	Размеры, мм, не более		Длина установки	Масса, кг, не более	
	Длина насоса с крепление под протектор (гидрозащиту)			насоса	установки
	МП51 или МП54	ПБ92 или ГЗН 92			
	L	L ₁			
ЭВН 5-12-1500	3995	4045	8720	112	346
ЭВН 5-12-1500К	3995	4045	8720	117	351
ЭВН 5-16-1200	3595	3645	8320	105	341
ЭВН 5-16-1200К	3595	3645	8320	111	347
ЭВН 5-16-1500	3995	4045	8720	111	345
ЭВН 5-16-1500К	3995	4045	8720	116	350
ЭВН 5-25-1000У	4395	4145	11570	114	534
ЭВН 5-25-1000К	4395	4145	11570	119	539
ЭВН 5-25-1500У	4695	4745	12120	128	548
ЭВН 5-25-1500К	4695	4745	12120	132	553
ЭВН 5-63-1500	4860	4910	13800	155	708
ЭВН 5-63-1500М	5060	5110	13820	178	731
ЭВН 5-100-1000	4140	4190	11420	136	556
ЭВН 5-100-1200	4440	4490	13470	144	617
2ЭВН 5-12-1000	3595	3645	10660	110	346
2ЭВН 5-12-1000К	3595	3645	10660	115	351
2ЭВН 5-50-1200	4440	4490	13470	144	564
ЭВН 5-25-1700	4695	4745	12120	128	548
ЭВН 5-25-1700К	4695	4745	12120	132	553

Продолжение приложения А

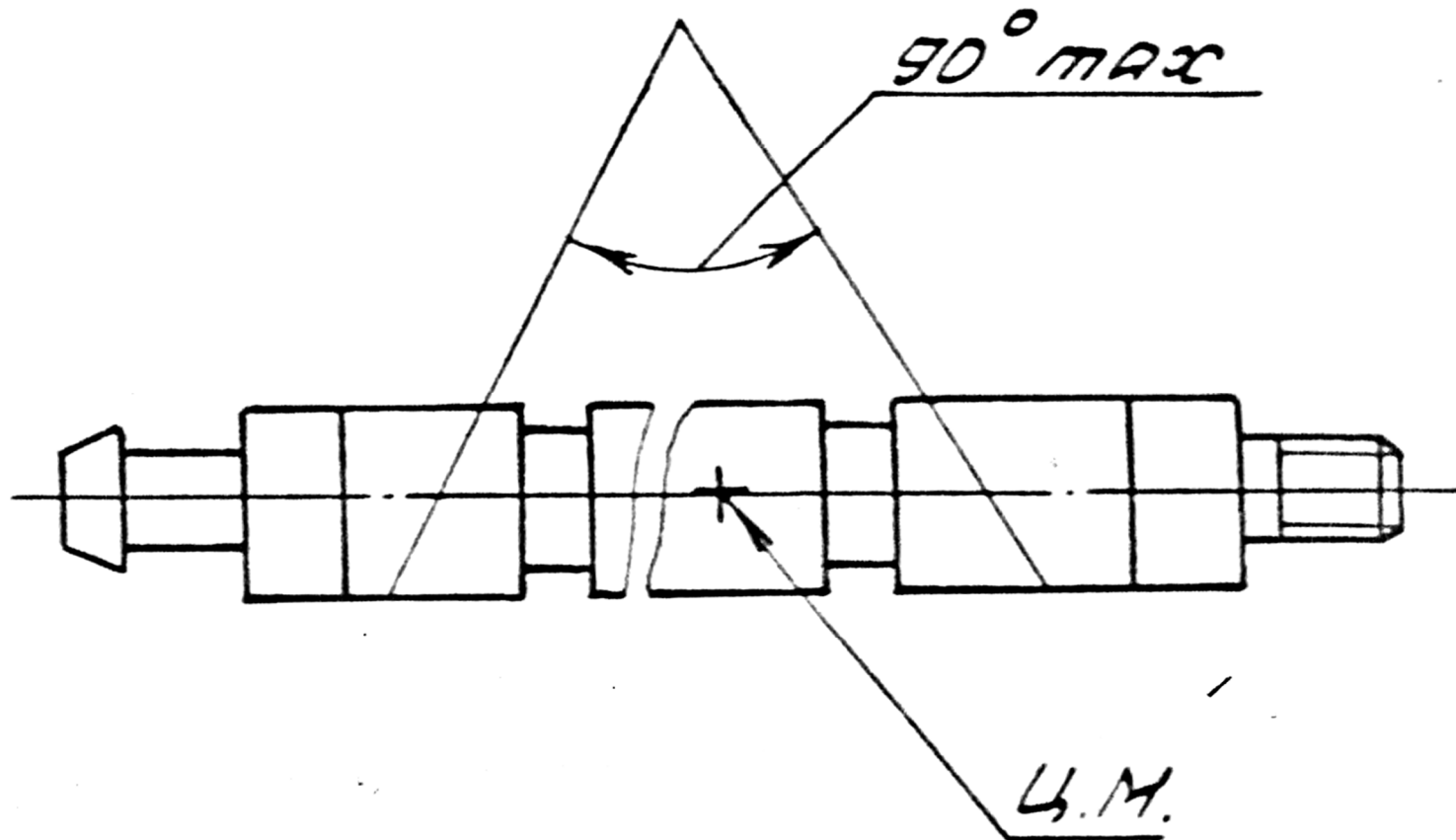


Рисунок А.3- Схема строповки насосов типа ЭВН5

Продолжение приложения А

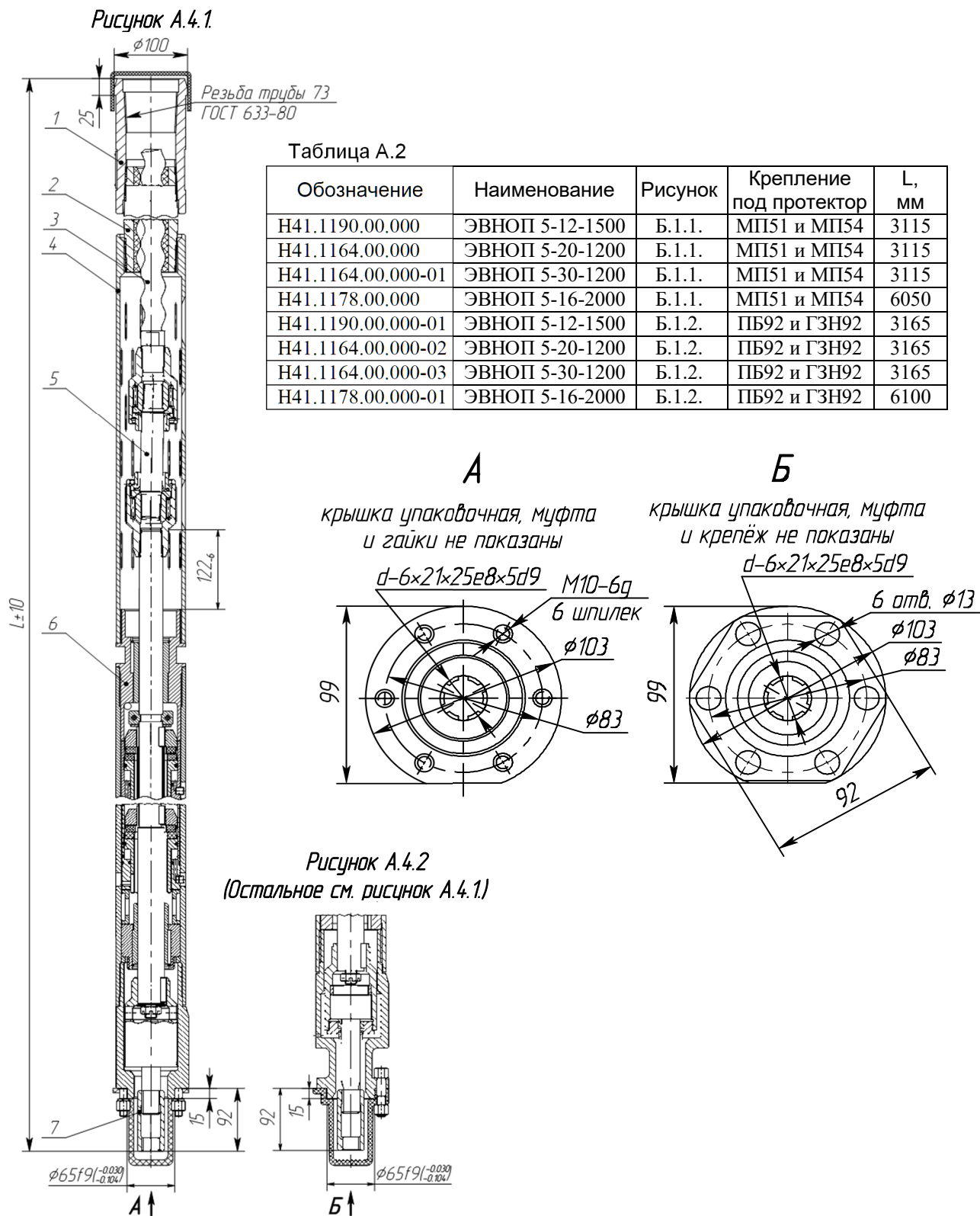


Рисунок А.4 – Габаритный чертёж насосов типа ЭВНОП

1 – патрубок, 2–обойма, 3–винт, 4–корпус, 5–муфта эксцентриковая, 6–опора осевая насоса, 7–муфта.

Продолжение приложения А

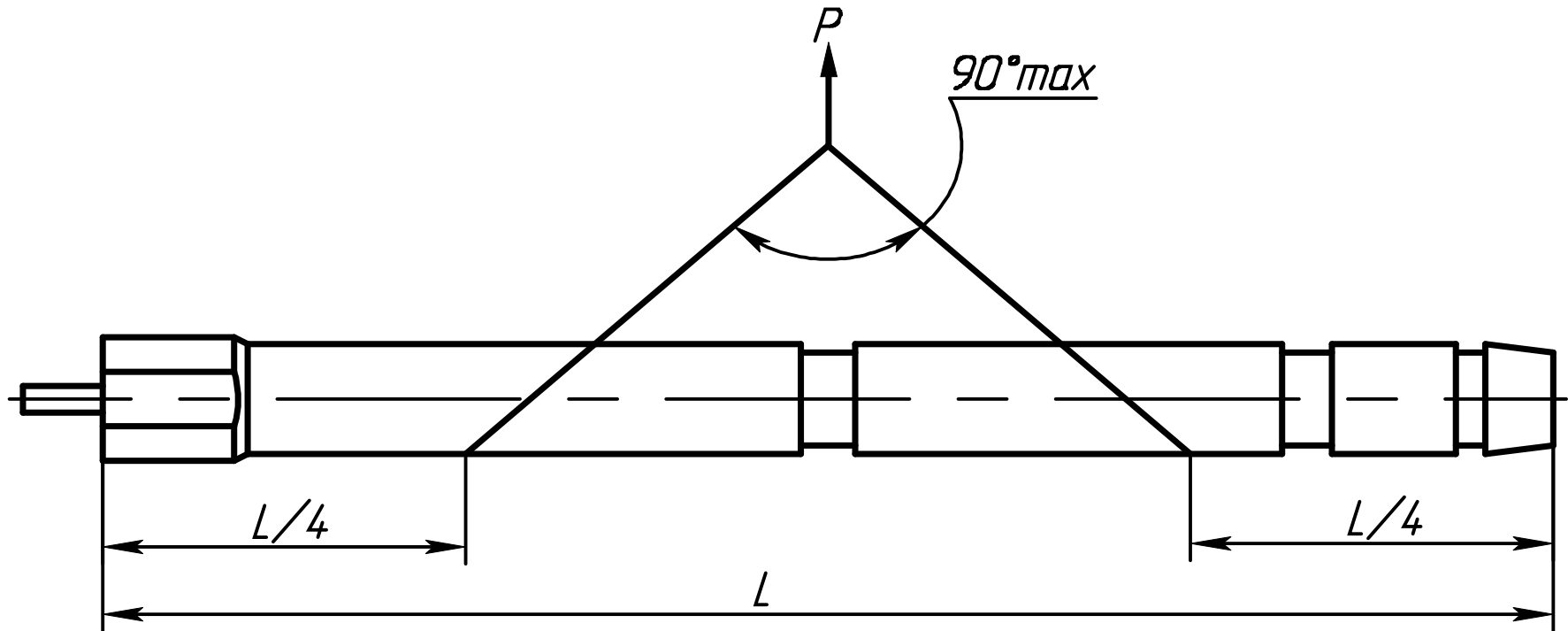
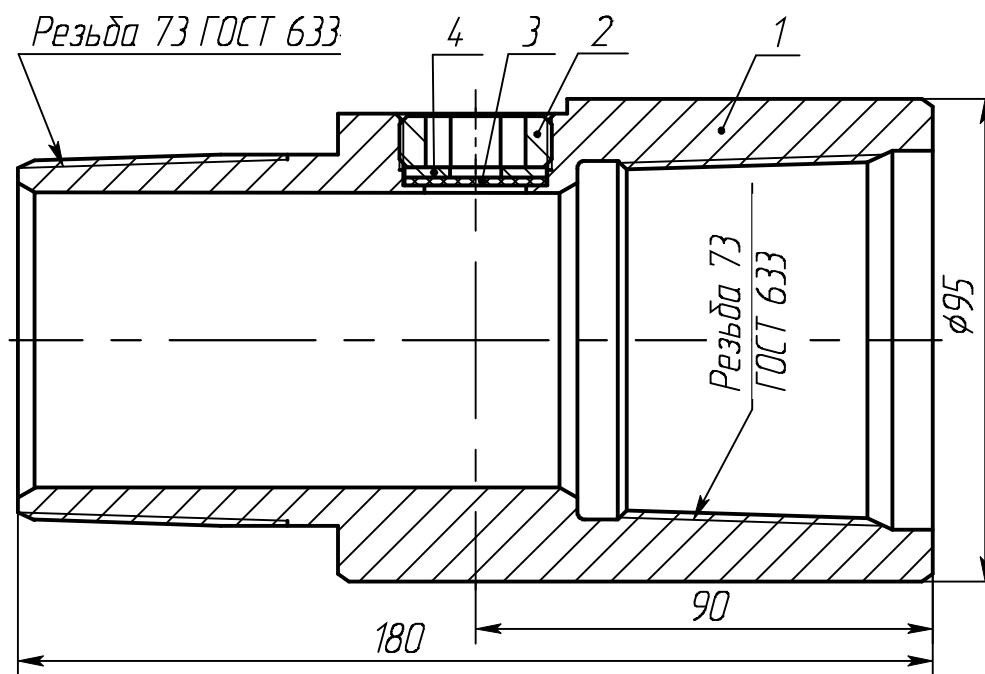


Рисунок А.5 - Схема строповки насосов типа ЭВНОП

Приложение Б
(справочное)

Клапан сливной.



1 - корпус, 2 - гайка, 3 - мембрана, 4 - шайба

Приложение В
(справочное)

П Е Р Е Ч Е Н Ь
электрооборудования, рекомендуемого для комплектации насосов типа ЭВН5

Таблица В.1

Тип насоса	Электродвигатель				Кабельная линия			
	Тип двигателя	кВт	В	с ⁻¹	Марка кабеля, число и сече- ние жил, мм ²	Длина, м	Марка кабеля, число и сече- ние жил, мм ²	Длина, м
					КПБК, КПБП		КФСБ	
ЭВН 5-12-1500	ПЭД16-117/4В5	16	650	25	3x10	1500	3x6	50
ЭВН 5-16-1200	ПЭД11-117/4В5	11	650	25	3x10	1300	3x6	50
ЭВН 5-16-1500	ПЭД16-117/4В5	16	650	25	3x16	1500	3x6	50
ЭВН 5-25-1000У	ПЭД22-117/4В5	22	750	25	3x16	1100	3x6	50
ЭВН 5-25-1500У	ПЭД22-117/4В5	22	750	25	3x16	1500	3x6	50
ЭВН 5-25-1700	ПЭД22-117/4В5	22	750	25	3x16	1700	3x6	50
ЭВН 5-63-1500	ПЭД32-117/4В5	32	1000	25	3x16	1500	3x6	50
ЭВН 5-100-1000	ПЭД32-117/4В5	32	1000	25	3x16	1100	3x6	50
ЭВН 5-100-1200	ПЭД32-117/4В5	32	1000	25	3x16	1300	3x6	50
2ЭВН 5-12-1000	ПЭД16-117/6В5	16	500	16,7	3x10	1100	3x6	50
2ЭВН 5-50-1200	ПЭД22-117/6В5	22	715	16,7	3x16	1300	3x6	50

Продолжение приложения В

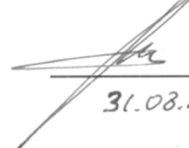
Таблица В.2

Тип насоса	Комплектное устройство		Трансформатор		
	Обозначение	Масса, кг	Обозначение	Номинальное напряжение обмотки, кВ	Масса, кг
ЭВН 5-12-1500	Ш5103-3277У1	155	ТМПН63/1-73УХЛ1	0,856	650
ЭВН 5-16-1200	Ш5103-3277У1	155	ТМПН63/1-73УХЛ1	0,856	650
ЭВН 5-16-1500	Ш5103-3277У1	155	ТМПН63/1-73УХЛ1	0,856	650
ЭВН 5-25-1000У	ШГС5805-49А3У1	255	ТМПН63/1-73УХЛ1	0,856	650
ЭВН 5-25-1500У	ШГС5805-49А3У1	255	ТМПН63/1-73УХЛ1	0,856	650
ЭВН 5-25-1700					
ЭВН 5-63-1500	ШГС5805-49А3У1	255	ТМПН100/3-73УХЛ1	1,170	650
ЭВН 5-100-1000	ШГС5805-49А3У1	255	ТМПН100/3-73УХЛ1	1,170	650
ЭВН 5-100-1200	ШГС5805-49А3У1	255	ТМПН100/3-73УХЛ1	1,170	650
2ЭВН 5-12-1000	ШГС5805-49А3У1	255	ТМПН63/1-73УХЛ1	0,856	650
2ЭВН 5-50-1200	ШГС5805-49А3У1	255	ТМПН100/3-73УХЛ1	1,170	650

Приложение Г
(справочное)
Обоснование значений показателей надёжности
для контроля показателя «средняя наработка до отказа»
экспериментальным методом

УТВЕРЖДАЮ

Зам. управляющего директора
по НИР - руководитель НТЦ


Мишин Ю.М.
31.08.11.

Протокол № 6
проведения испытаний на надёжность насоса (агрегата) для контроля
показателя средней наработки до отказа экспериментальным методом

30. 08. 2011г.

Наименование испытываемого изделия, типоразмер:

Насос погружной сдвоенного типа ЭВН5 (типоразмер ЭВН5-25-1000У)

Изготовитель: ОАО «ГМС Насосы» (МСЦ№1)

Количество изделий: 3шт.

Основание для испытаний: Проверка соответствия показателя - средняя наработка до отказа - **$T_0 = 4320\text{ч. (180 суток)}$** требованиям ТУ 3665-024-05747979-99 и согласно ГОСТ 17335-79 Насосы объёмные. Правила приёмки и методы испытаний.

Режим испытаний: постоянный эксплуатационный

Цель испытаний: подтверждение показателя – наработка до отказа, заданного в ТУ 3665-024-05747979-99 для ЭВН5-25-1000У

Место испытаний: ОАО «Лукойл - Коми» г. Усинск ЦДНГ-1, ЦДНГ-2

Характеристика испытываемого изделия:

Насос погружной винтовой сдвоенного типа ЭВН5 (типоразмер ЭВН5-25-1000У) входящий в состав установки УЭВН предназначенной для откачки пластовых жидкостей повышенной вязкости из нефтяных скважин.

<i>Подача, м³/сут</i>	<i>Давление, МПа</i>	<i>Частота вращения, с⁻¹</i>
25	10	23

Способ получения информации: информация по демонтажам УЭВН 5 с места эксплуатации (ОАО Лукойл – Коми) от 17.08.2011г.

План испытаний:

Согласно ГОСТ 27 402 - 95 «Планы испытаний для контроля средней наработки до отказа (на отказ)» п.7.3, для насосов **ЭВН5-25-1000У** выбираем **одноступенчатый план испытаний**, так как насосы эксплуатируются в г. Усинске и по этой причине невозможен непрерывный периодический контроль работоспособности испытываемых изделий, где возможны различные отклонения от экспоненциального распределения (абсолютно непрерывного распределения вероятности случайной величины) наработок насосов между отказами на начальном и заключительном периодах испытаний.

Обозначения:

- номинальное значение риска поставщика **a**;
- номинальное значение риска потребителя **в**;
- значение приёмочного **Ta** и браковочного **Tв** уровней (разрешающего коэффициента **D**).

Продолжение приложения Г

Исходные данные для выбора плана испытаний:

Браковочный T_v и приёмочный T_a уровни (выбираем по умалчиванию, так как указания потребителя отсутствуют) принимаем из условий, что уровни T_v и T_a находятся в интервалах: $T_v = (0,3 - 0,7)$ и $T_a = (1,0 - 1,3)$, согласно ГОСТ 27.402-95 п. 6.2. и ГОСТ 17446-96 п.7.2. Для достоверности показателей испытаний принимаем:

Наименование показателя	Параметры	Примечания
риск поставщика (a)	$a = 0,2$	
риск потребителя (v)	$v = 0,2$	
значение приёмочного уровня T ч. при $T_a=1,0$	4320	$4320 \times 1,0 = 4320$
значение браковочного уровня T ч. при $T_v = 0,5$	3250	$4320 \times 0,5 = 2160$
$\frac{T_a}{T_v} = D$	$D = 2,0$	$4320 / 2160 = 2,0$

Данные с места эксплуатации, согласно информации по демонтажам:

Насосы ЭВН5-25-1000У с заводскими №№ 4Л16; 4Л26; 5Л30 (с датой ввода в эксплуатацию 24.06.2010) в количестве 3 шт. были демонтированы из скважин ЦДНГ-1 № 8329, ЦДНГ-1 №3355, ЦДНГ-2 №8129 с следующими наработками: 4Л16-5976ч. (249 суток); 4Л26-5952ч. (248 суток); 5Л30-6288ч. (262 суток).

Перекачиваемая среда:

Смесь нефти, попутной воды и нефтяного газа.

По вышеизложенным параметрам, согласно ГОСТ 27.402-95 при $a = 0,2$;

$v = 0,2$; $D = 2,0$ выбираем план испытаний №15.

По таблице 15.1 определяем количество отказов (r) и время испытаний (t) в часах. Условием данного плана является: учитываемая суммарная наработка

$t_{max} = 16982$ ч., при числе учитываемых отказов не более пяти ($r \leq 5$).

По полученным данным и информации по демонтажам с места эксплуатации строим схему одноступенчатого плана испытаний (смотри **Схему реализации контрольных испытаний на надёжность насоса ЭВН5-25-1000У**).

Заключение:

Суммарная наработка $t \Sigma$ насосов (до демонтажа) составила 18216 ч., т.е.

$(t \times \Sigma > t_{max})$, в процессе испытаний не произошло ни одного отказа ($r = 0$).

Согласно ГОСТ 27.402 - 95 при $r \leq 5$ и $t \times \Sigma > t_{max}$, учитывая то, что по плану испытаний положительным результатом наработка каждого насоса должна составить не менее 5660ч. – насосы **ЭВН5-25-1000У** испытания на надёжность **выдержали** в полном объёме.

В настоящее время насосы в ремонте, испытания завершены.

Начальник КО №4

Начальник бюро №11

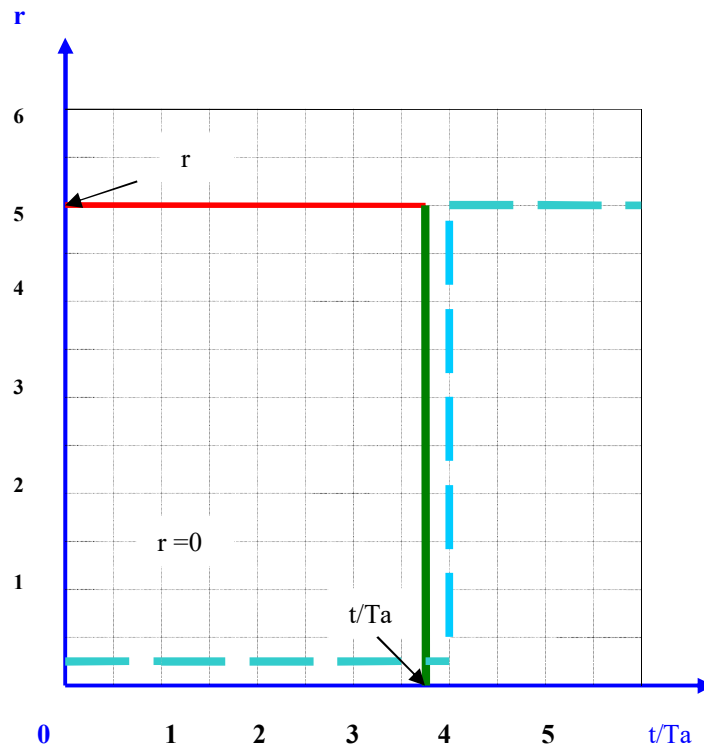
Инженер по надёжности

В.А.Яхонтов

В.Н.Недосекин

Р.В.Королев

Схема реализации контрольных испытаний
на надёжность насоса ЭВН5-25-1000У



- Граница браковки
- Граница приёмки
- - - Линия реализации процесса отказов

$$t/Ta = \underline{3,931} \quad r \leq 5$$

Значения наработок на схеме представлены в масштабе 1: Ta .

Для получения абсолютных значений наработок нужно табличное значение t/Ta умножить на приёмочное значение средней наработки до отказа Ta .

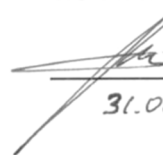
В нашем случае $t_{max} = 3,931 \times 4320 = 16982$ ч.

Наработка насосов составила $t \times \Sigma = 18216$ ч.

Продолжение приложения Г

УТВЕРЖДАЮ

Зам. управляющего директора
по НИР - руководитель НТЦ



Мишин Ю.М.

31.08.11.

Протокол № 7

проведения испытаний на надёжность насоса (агрегата) для контроля показателя средней наработки до отказа экспериментальным методом

30. 08. 2011г.

Наименование испытываемого изделия, типоразмер:

Насос погружной сдвоенного типа ЭВН5 (типоразмер ЭВН5-63-1500).

Изготовитель: ОАО «ГМС Насосы» (МСЦ№1)

Количество изделий: 3шт.

Основание для испытаний: Проверка соответствия показателя - средняя наработка до отказа - **$T_0 = 4320\text{ч. (180 суток)}$** требованиям ТУ 3665-024-05747979-99 и согласно ГОСТ 17335-79 Насосы объёмные. Правила приёмки и методы испытаний.

Режим испытаний: постоянный эксплуатационный

Цель испытаний: подтверждение показателя – наработка до отказа, заданного в ТУ 3665-024-05747979-99 для ЭВН5-63-1500

Место испытаний: ОАО «Лукойл - Коми» г. Усинск ЦДНГ-1, ЦДНГ-2

Характеристика испытываемого изделия:

Насос погружной винтовой сдвоенного типа ЭВН5 (типоразмер ЭВН5-63-1500) входящий в состав установки УЭВН предназначенной для откачки пластовых жидкостей повышенной вязкости из нефтяных скважин.

<i>Подача, м³/сут</i>	<i>Давление, МПа</i>	<i>Частота вращения, с⁻¹</i>
63	15	23

Способ получения информации: информация по демонтажам УЭВН 5 с места эксплуатации (ОАО Лукойл – Коми) от 17.08.2011г.

План испытаний:

Согласно ГОСТ 27 402 - 95 «Планы испытаний для контроля средней наработки до отказа (на отказ)» п.7.3, для насосов **ЭВН5-63-1500** выбираем **одноступенчатый план испытаний**, так как насосы эксплуатируются в г. Усинске и по этой причине невозможен непрерывный периодический контроль работоспособности испытываемых изделий, где возможны различные отклонения от экспоненциального распределения (абсолютно непрерывного распределения вероятности случайной величины) наработок насосов между отказами на начальном и заключительном периодах испытаний.

Обозначения:

- номинальное значение риска поставщика **a**;
- номинальное значение риска потребителя **e**;
- значение приёмочного **Ta** и браковочного **Tв** уровней (разрешающего коэффициента **D**).

Продолжение приложения Г

Исходные данные для выбора плана испытаний:

Браковочный T_b и приёмочный T_a уровни (выбираем по умалчиванию, так как указания потребителя отсутствуют) принимаем из условий, что уровни T_b и T_a находятся в интервалах: $T_b = (0,3 - 0,7)$ и $T_a = (1,0 - 1,3)$, согласно ГОСТ 27.402-95 п. 6.2. и ГОСТ 17446-96 п.7.2. Для достоверности показателей испытаний принимаем:

Наименование показателя	Параметры	Примечания
риск поставщика (a)	$a = 0,2$	
риск потребителя (b)	$b = 0,2$	
значение приёмочного уровня T ч. при $T_a=1,0$	4320	$4320 \times 1,0 = 4320$
значение браковочного уровня T ч. при $T_b=0,5$	3250	$4320 \times 0,5 = 2160$
$\frac{T_a}{T_b} = D$	$D = 2,0$	$4320 / 2160 = 2,0$

Данные с места эксплуатации, согласно информации по демонтажам:

Насосы ЭВН5-63-1500 с заводскими №№ 10Л13; 10Л12; 10Л16 (с датой ввода в эксплуатацию 03.11.2010) в количестве 3 шт. были демонтированы из скважин ЦДНГ-1 № 2928, ЦДНГ-2 №2765, ЦДНГ-2 №550 с следующими наработками: 10Л13-4680ч. (195 суток); 10Л12-6288ч. (262 суток); 10Л16-6192ч. (258 суток).

Перекачиваемая среда:

Смесь нефти, попутной воды и нефтяного газа

По вышеизложенным параметрам, согласно ГОСТ 27.402-95 при $a = 0,2$; $b = 0,2$; $D = 2,0$ выбираем план испытаний №15.

По таблице 15.1 определяем количество отказов (r) и время испытаний (t) в часах. Условием данного плана является: учитываемая суммарная наработка $t_{max} = 16982ч.$, при числе учитываемых отказов не более пяти ($r \leq 5$).

По полученным данным и информации по демонтажам с места эксплуатации строим схему одноступенчатого плана испытаний (смотри **Схему реализации контрольных испытаний на надёжность насоса ЭВН5-63-1500**).

Заключение:

Суммарная наработка $t \Sigma$ насосов (до демонтажа) составила 17160 ч., т.е. ($t \times \Sigma > t_{max}$), в процессе испытаний не произошло ни одного отказа ($r = 0$)

Согласно ГОСТ 27.402 - 95 при $r \leq 5$ и $t \times \Sigma > t_{max}$, - насосы **ЭВН5-63-1500** испытания на надёжность **выдержали**.

В настоящее время насосы в ремонте, испытания завершены.

Начальник КО №4

В.А.Яхонтов

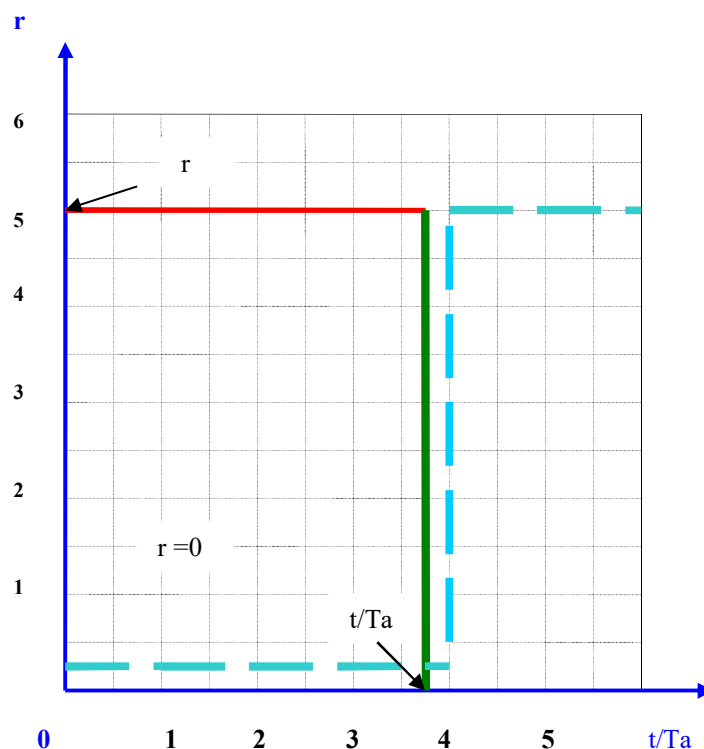
Начальник бюро №11

В.Н.Недосекин

Инженер по надёжности

Р.В.Королев

Схема реализации контрольных испытаний
на надёжность насоса ЭВН5-63-1500



- Граница браковки
- Граница приёмки
- - - Линия реализации процесса отказов

$$t/Ta = \underline{3,931} \quad r \leq 5$$

Значения наработок на схеме представлены в масштабе 1: Ta .

Для получения абсолютных значений наработок нужно табличное значение t/Ta умножить на приёмочное значение средней наработки до отказа Ta .

В нашем случае $t_{max} = 3,931 \times 4320 = 16982$ ч.

Наработка насосов составила $t \times \Sigma = 17160$ ч.

Приложение Д
(обязательное)

Комплект монтажных частей, инструмента и принадлежностей, комплектно поставляемых с каждым насосом

Таблица Д.1 - Комплект инструмента и принадлежностей

Наименование	Кол., шт. для насосов			Масса, кг	Нормативно-техническая документация
	ЭВН 5-16-1200 ЭВН 5-25-1000У ЭВН 5-12-1500 ЭВН 5-16-1500 ЭВН 5-25-1500У ЭВН 5-25-1700	ЭВН 5-63-1500	ЭВН 5-100-1000 ЭВН 5-100-1200 2ЭВН 5-50-1200		
1. Ключ специальный S19	1	-	-	3,50	Н41.1017.01.01.001
2. Ключ специальный S22	1	2	-	3,80	Н41.1017.01.01.002
3. Ключ специальный S25	-	1	-	1,70	Н41.1017.01.01.003
4. Ключ специальный S27	-	-	1	1,70	Н41.1017.01.01.004
5. Ключ специальный S32	-	-	1	3,00	Н41.1017.01.01.005
6. Ключ специальный S36	1	-	-	3,90	Н41.1017.01.01.006
7. Ключ специальный S41	-	1	-	3,00	Н41.1017.01.01.007
8. Ключ специальный S48	-	-	1	4,00	Н41.1017.01.01.008
9. Скалка калибровочная	1	1	1	0,62	Н41.1017.01.01.009
10. Ключ муфты пусковой	1	-	1	4,78	Н41.1017.01.01.010
11. Калибр цилиндрический (набор)	1 компл.	-	-	0,70	Н41.1017.01.01.011
	-	1 компл.	1 компл	0,85	Н41.1017.01.01.012
12. Скоба для определения положения винта в обойме	1	1	1	1,80	Н41.1017.01.01.020
13. Ключ торцовый S21	1	1	1	1,80	Н41.1017.01.01.030
14. Скоба индикаторная для замера винтов	1	1	1	1,55	Н41.1017.01.01.040
15. Струбцина	2	2	2	21,20	Н41.1017.01.01.050
16. Съёмник обоймы	1	1	1	1,30	Н41.1017.01.01.060
17. Съёмник вкладыша	1	1	1	1,06	Н41.1017.01.01.070
18. Оправка в сборе	-	1	-	0,26	Н41.1017.01.01.080
19. Ключ специальный	-	1	-	0,26	Н41.1017.01.01.080
20. Ключ специальный	-	1	-	0,33	Н41.1017.01.01.090
21. Ключ для проворота вала	1	1	1	2,00	Н41.1017.01.01.0100

Примечание – Комплект инструментов и принадлежностей поставляется, за отдельную плату, на 20 насосов и менее, поставляемых в один адрес.

Продолжение приложения Д

Таблица Д.2 - Комплект монтажных частей

Наименование	Кол., шт	Масса, кг	Нормативно-техническая документация
1. Хомут-элеватор монтажный монтажный ХМ5-1	1	4	ОВ200
2. Хомут-элеватор монтажный ХМД5А-2,5	1	6	4-814000СБ
3. Скоба для крепления поясов	1	1	УЭВ23.152
4. Пьедестал для спуска и подъёма установок ПМ-25	1	23,5	ОВ-100
5. Ролик кабельный	1	56,4	УЭН29

Примечание – Комплект инструментов и принадлежностей поставляется, за отдельную плату, на 20 насосов и менее, поставляемых в один адрес.

Приложение Е
(справочное)

**Перечень документов,
на которые даны ссылки в настоящем обосновании безопасности**

Обозначение документа, на который дана ссылка	Номер раздела, подраздела, пункта, подпункта, приложения разрабатываемого документа, в котором дана ссылка
ГОСТ 2.102-2013	п. 1.3
ГОСТ 2.103-2013	п. 1.3
ГОСТ 2.109-73	п. 1.3
ГОСТ 2.111-2013	п. 1.3
ГОСТ 2.113-75	п. 1.3
ГОСТ 2.114-2016	п. 1.3
ГОСТ 9.014-78	п. 1.3
ГОСТ 9.032-74	п. 1.3
ГОСТ 12.2.003-91	п. 1.3
ГОСТ 12.2.007.0-75	п. 1.3
ГОСТ 12.3.002-2014	п. 5.1
ГОСТ 14.206-73	п. 1.3
ГОСТ 27.003-2016	введение, п. 1.3
ГОСТ 27.402-95	п. 3.6
ГОСТ 633-80	Приложения А, Б
ГОСТ 15150-69	введение, п. 1.3
ГОСТ 17335-79	п. 1.3
ГОСТ 31840-2012	п. 1.3
ГОСТ Р 2.105-2019	п. 1.3
ГОСТ Р 2.106-2019	п. 1.3
ГОСТ Р 2.601-2019	п. 1.3
ГОСТ Р 2.610-2019	п. 1.3
ГОСТ Р 15.301-2016	п. 1.3
ГОСТ Р 51336-99	п. 1.3
ГОСТ Р МЭК 60204-1-2007	п. 1.3
Правила безопасности в нефтяной и газовой промышленности	п.п. 5.1.2; 7.2

ЛИСТ РЕГИСТРАЦИИ ИЗМЕНЕНИЙ

Изм.	Номера листов				Всего листов в документе	№ документа	Входящий № сопроводительного документа и дата	Подпись	Дата
	изменённых	заменённых	новых	аннулированных					