

АО "ГМС Ливгидромаш"  
Россия 303851, г. Ливны Орловской обл.  
ул. Мира, 231

ОКПД2 28.13.13.120

**EAC**

Насос трёхвинтовой А2 3В 40/25Б  
и агрегат электронасосный  
на его основе

Руководство по эксплуатации  
Н41.215.00.000 РЭ



## СОДЕРЖАНИЕ

	Лист
ВВЕДЕНИЕ	4
1 ОПИСАНИЕ И РАБОТА	6
1.1 Назначение изделия	6
1.2 Технические характеристики	10
1.3 Состав изделия	12
1.4 Система контроля и управления	13
1.5 Устройство и работа	13
1.6 Маркировка и пломбирование	17
1.7 Упаковка	20
2 ПОДГОТОВКА НАСОСА К ИСПОЛЬЗОВАНИЮ	22
2.1 Меры безопасности при подготовке насоса (агрегата) к работе	22
2.2 Подготовка к монтажу	25
2.3 Монтаж системы трубопроводов	26
2.4 Монтаж насоса (агрегата)	27
2.5 Подготовка насоса к пуску	28
2.6 Пуск (опробование), подготовка к работе	29
3 ИСПОЛЬЗОВАНИЕ НАСОСА (АГРЕГАТА)	30
3.1 Пуск насоса (агрегата)	30
3.2 Порядок контроля работоспособности насоса (агрегата)	30
3.3 Меры безопасности при работе насоса (агрегата)	30
3.4 Остановка насоса (агрегата)	31
3.5 Особые условия эксплуатации	32

	Лист
4 ТЕХНИЧЕСКОЕ ОБСЛУЖИВАНИЕ	33
4.1 Уход за подшипниками	34
4.2 Капитальный ремонт	34
4.3 Разборка и сборка агрегата	34
5 ВОЗМОЖНЫЕ НЕИСПРАВНОСТИ И СПОСОБЫ ИХ УСТРАНЕНИЯ	40
6 РЕСУРСЫ, СРОКИ СЛУЖБЫ И ХРАНЕНИЯ, ГАРАНТИИ ИЗГОТОВИТЕЛЯ	42
7 КОНСЕРВАЦИЯ	44
8 СВИДЕТЕЛЬСТВО ОБ УПАКОВЫВАНИИ	44
9 СВИДЕТЕЛЬСТВО О ПРИЕМКЕ	45
10 ТРАНСПОРТИРОВАНИЕ, ХРАНЕНИЕ И УТИЛИЗАЦИЯ	46
Рисунок 1 – Разрез насоса А2 3В 40/25Б	48
Рисунок 2 – Уплотнение торцовое УТ-45	51
Рисунок 3 – Схема включения агрегата в сеть	52
Рисунок 4 – Муфта	52
Рисунок 5 – Фирменная табличка	53
Приложение А – Характеристики насоса А2 3В 40/25Б	54
Приложение Б – Габаритные чертежи	55
Приложение В – Перечень запасных частей, комплектно поставляемых с насосом	58
Приложение Г – Дополнительное оборудование, поставленное комплектно с изделием	59
Приложение Д – Перечень деталей для капитального ремонта насоса А2 3В 40/25Б-ТВ1-Р1-Е	60
Приложение Е – Учет работ по обслуживанию и ремонту агрегатов, проводимых в процессе эксплуатации	61
ЛИСТ РЕГИСТРАЦИИ ИЗМЕНЕНИЙ	62

Руководство по эксплуатации (РЭ) совмещено с паспортом (ПС) и предназначено для ознакомления обслуживающего персонала с конструкцией насоса (агрегата), и отдельных его составных частей, а также с техническими характеристиками и правилами эксплуатации. Насос (агрегат) соответствует требованиям технических условий ТУ 26-06-1546-89, а также комплекту конструкторской документации Н41.215.00.000-М.

При ознакомлении с насосом (агрегатом) следует дополнительно руководствоваться эксплуатационными документами на комплектующее оборудование.

В связи с постоянным усовершенствованием выпускаемой продукции в конструкцию отдельных деталей, насоса в целом, могут быть внесены незначительные изменения, не влияющие на безопасность, не отраженные в настоящем РЭ.

Обязательные требования к насосу, направленные на обеспечение его взрывобезопасности, безопасности для жизни, здоровья людей и охраны окружающей среды изложены в разделах 2 и 3.

Потребитель в период гарантийной эксплуатации продукции ведет учет наработки (моточасов) насоса (агрегата), один раз в полгода со дня начала эксплуатации предоставляет в адрес Изготовителя информацию о наработке насоса (агрегата) с указанием параметров его работы, месте установки, перекачиваемой жидкости, посредством факсимильной связи (48677) 7-92-11 или на эл. адрес: korolev@hms-livgidromash.ru.

К монтажу и эксплуатации изделия должны допускаться лица, имеющие необходимую квалификацию, изучившие настоящее РЭ и эксплуатационную документацию на комплектующее оборудование.

В тексте настоящего РЭ информация или требования, несоблюдение которых может создать опасность для персонала или повлечет нарушение безопасной работы насоса, обозначаются следующими символами:

- опасность для персонала:



- электроопасность:



- взрывобезопасность



- информация по обеспечению безопасной (безаварийной) работы насоса и/или защиты насоса:

**ВНИМАНИЕ!**

Насос трехвинтовой и агрегат(ы) на его основе относятся к оборудованию насосному (насосы, агрегаты и установки насосные); насосы трехвинтовые (КОД Общероссийского классификатора основных фондов 142912110 по ОК 013-94, 330.28.13.13 по ОК 013-2014) и являются объектами высокой энергетической эффективности согласно постановления Правительства РФ от 17.06.2015 №600 «Об утверждении перечня объектов и технологий, которые относятся к объектам и технологиям высокой энергетической эффективности».

# 1 ОПИСАНИЕ И РАБОТА

## 1.1 Назначение изделия

1.1.1 Настоящее руководство по эксплуатации распространяется на насос трехвинтовой А2 3В 40/25Б и агрегат электронасосный на его основе, предназначенные для перекачивания неагрессивных жидкостей без абразивных примесей, обладающих смазывающей способностью, с кинематической вязкостью от  $3 \cdot 10^{-6}$  до  $760 \cdot 10^{-6}$  м<sup>2</sup>/с (от 1,25 до 100°ВУ) и температурой до 373 К (100°С).

Нижний предел вязкости ограничивается смазывающей способностью перекачиваемой жидкости. Верхний предел вязкости ограничивается частотой вращения и мощностью комплектующего привода.

Зависимость максимально-допустимого давления нагнетания от вязкости перекачиваемой жидкости приведена в таблице 1.

Таблица 1 - Зависимость давления нагнетания от вязкости

Значение вязкости перекачиваемой жидкости, мм <sup>2</sup> /с (°ВУ)	Максимально-допустимое давление нагнетания, МПа (кгс/см <sup>2</sup> )
А2 3В 40/25Б	
3 (1,25) ≤	0,63 (6,3)
21 (3) ≤	1,6 (16)
38 (5) ≤	2,5 (25)
76 (10) ≤	2,5 (25)

1.1.2 При разработке насоса (агрегата) были учтены требования безопасности, приведенные в ГОСТ 31839-2012, ГОСТ 12.1.003-2014, ГОСТ 12.1.012-2004, ГОСТ 32407-2013, ГОСТ ISO/DIS 80079-37-2013, а также технических регламентах таможенного союза ТР ТС 010/2011 и ТР ТС 012/2011.

1.1.3 Насос (агрегат) относится к изделиям общего назначения (ОН), непрерывного длительного применения, восстанавливаемым, обслуживаемым, ремонтируемым необезличенным способом согласно требованиям ГОСТ 27.003-2016.

1.1.4 По умолчанию насос (агрегат) изготавливается для эксплуатации в макроклиматическом районе с умеренным климатом - исполнение «У», категория размещения при эксплуатации под навесом или в помещениях, где колебания температуры и влажности несущественно отличаются от колебаний на открытом воздухе - категория «2». По заказу потребителя насосы (агрегаты) могут поставляться в исполнениях, предназначенных для эксплуатации в других макроклиматических районах и при других категориях размещения по ГОСТ 15150-69.



1.1.5 Насос в целом и его составные части в процессе транспортировки, хранения и эксплуатации не выделяют горючие газы и пыль, способные вызвать создание взрывоопасной среды.

1.1.6 Насос самостоятельно не может быть источником воспламенения и взрыва взрывоопасных сред, относится к уровню взрывозащиты – "взрывобезопасный" и допускает эксплуатацию во взрывоопасных зонах "1", "2" по ГОСТ IEC 60079-10-1-2011.

Насос имеет следующие виды взрывозащиты:

"с" – конструкционная безопасность ГОСТ ISO/DIS 80079-37-2013.

"b" - контроля источника воспламенения ГОСТ ISO/DIS 80079-37-2013.

1.1.7 Маркировка взрывозащиты насоса приведена в таблице 2.

1.1.8 Маркировка взрывозащиты агрегата приведена в таблице 3.

1.1.9 Разрешительная документация

Сертификат соответствия ТР ТС 010/2011 - №ЕАЭС RU С-РУ.АЯ45.В.00155/23.

Срок действия с 08.12.2023 г. по 07.12.2028 г.

Сертификат соответствия ТР ТС 012/2011 – №ЕАЭС RU С-

РУ.АЯ45.В.00146/23 Срок действия с 20.09.2023 г. по 19.09.2028 г.

### 1.1.10 Пример условного обозначения изделия

Структурное обозначение насоса соответствует:

Насос А2 3В 40/25Б-А-ТВ1-Р1-Гэ-Е У2 ТУ 26-06-1546-89

- где
- насос – тип оборудования;
  - А2 – конструктивное исполнение насоса;
  - 3В – насосы трехвинтовые,
  - 40 – теоретическая производительность насоса в литрах за сто оборотов ведущего винта;
  - 25 – расчетное давление насоса в МПа, увеличенное в 10 раз;
  - Б – сменная обойма (предприятие – изготовитель оставляет за собой право выбора материала обоймы);
  - А – материал корпусных деталей насоса:
    - К – хромоникелевая сталь, Ю – алюминий, А – сталь 09Г2С, (Ст. 3, сталь 20, чугун – без обозначения);
  - ТВ1 – тип уплотнения:
    - ТВ – одинарное торцовое со вспомогательным;
    - 1 – производитель уплотнения:
      - 1 – АО «ГМС Ливгидромаш»;
      - 2 – ООО «Игл Бургманн»;
      - 3 – ЗАО НПО «УНИХИМТЕК»;
      - 4 – ТРЭМ Инжиниринг;
      - 5 – ООО «Н КП «ГЕРМЕТИКА»;
      - 6 – ООО «Джон Крейн Рус»;
      - 7 – ООО «АЕССИЛ Рус»;
      - 8 – НКП «МегаТехКом»;
  - Р1 – тип резиновой смеси, примененной в РТИ:
    - Р1 – 3826;
    - Р2 – 1314;
    - Р3 – СБ-26;
    - Р4 – прочие;
  - Гэ – исполнение насоса по обогреву:
    - Гэ – электрообогрев;
    - Гт – обогрев теплоносителем, (без обогрева – без обозначения);
  - Е – взрывобезопасное исполнение насоса;
  - У – климатическое исполнение насоса по ГОСТ 15150-69;
  - 2 – категория размещения насоса по ГОСТ 15150-69;
- ТУ 26-06-1546-89 – технические условия на поставку.



Структурное обозначение агрегата соответствует:

Агрегат А2 3В 40/25-38/6,3Б-А-ТВ1-Р1-Гэ-15-Е У2 ТУ 26-06-1546-89

- где агрегат – тип оборудования;
- А2 – конструктивное исполнение насоса;
  - 3В – насосы трехвинтовые,
  - 40 – теоретическая производительность насоса в литрах за сто оборотов ведущего винта;
  - 25 – расчетное давление насоса в МПа, увеличенное в 10 раз;
  - 38 – номинальная производительность насоса в агрегате в м<sup>3</sup>/ч\*;
  - 6,3 – максимальное давление, создаваемое насосом в агрегате в МПа, увеличенное в 10 раз;
  - Б – сменная обойма (предприятие – изготовитель оставляет за собой право выбора материала обоймы);
  - А – материал корпусных деталей насоса:  
К–хромоникелевая сталь, Ю–алюминий, А–сталь 09Г2С, (Ст. 3, сталь 20, чугун – без обозначения);
  - ТВ1 - тип уплотнения:  
ТВ - одинарное торцовое со вспомогательным;  
1 – производитель уплотнения:  
1 – АО «ГМС Ливгидромаш»;
  - 2 – ООО «Игл Бургманн»;
  - 3 – ЗАО НПО «УНИХИМТЕК»;
  - 4 – ТРЭМ Инжиниринг;
  - 5 – ООО «НКП «ГЕРМЕТИКА»;
  - 6 – ООО «Джон Крейн Рус»;
  - 7 – ООО «АЕССИЛ Рус»;
  - 8 – НКП «МегаТехКом»;
  - Р1 – тип резиновой смеси, примененной в РТИ:  
Р1 - 3826;
  - Р2 - 1314;
  - Р3 - СБ-26;
  - Р4 - прочие;
  - Гэ – исполнение насоса по обогреву:  
Гэ - электрообогрев;
  - Гт - обогрев теплоносителем,  
(без обогрева – без обозначения);
  - 15 – мощность электродвигателя, кВт;
  - Е – взрывобезопасное исполнение агрегата  
(общепромышленное исполнение агрегата– без обозначения);
  - У – климатическое исполнение агрегата по ГОСТ 15150-69;
  - 2 – категория размещения агрегата по ГОСТ 15150-69;
- ТУ 26-06-1546-89 – технические условия на поставку.

\*Подача приведена при перекачивании жидкости кинематической вязкостью  $76 \cdot 10^{-6}$  м<sup>2</sup>/с при номинальной частоте вращения комплектующего электродвигателя.

## 1.2 Технические характеристики

1.2.1 Показатели назначения насоса по параметрам в номинальном режиме, вне зависимости от примененных материалов, соответствуют указанным в таблице 2. Показатели указаны при вязкости  $76 \cdot 10^{-6} \text{ м}^2/\text{с}$  ( $10^\circ\text{ВУ}$ ).

Таблица 2 - Показатели назначения насоса

Наименование показателя	Норма для А2 3В 40/25Б
Подача, л/с ( $\text{м}^3/\text{ч}$ ), не менее	9,7 (35)
Допустимое давление на выходе из насоса, МПа ( $\text{кгс}/\text{см}^2$ ), не более	2,5 (25)
Допустимое давление на входе, МПа ( $\text{кгс}/\text{см}^2$ ), не более	0,25 (2,5)
Допускаемая вакуумметрическая высота всасывания, м	5,0
Внешняя утечка через уплотнение, л/ч, не более	0,012
КПД, %, не менее	77
Номинальная частота вращения, об/мин	1450
Маркировка взрывозащиты насоса	<input checked="" type="checkbox"/> Ex ГОСТ 32407-2013 (ISO/DIS 80079-36) II T5...T3 Gb X
Масса насоса, кг, не более	140
Примечание - Температурный класс зависит от температуры перекачиваемой жидкости: -до $80^\circ\text{C}$ – Т5; -до $100^\circ\text{C}$ – Т4; -до $150^\circ\text{C}$ – Т3.	

1.2.2 Показатели назначения агрегата по параметрам соответствуют указанным в таблице 3. Показатели указаны при вязкости  $76 \cdot 10^{-6} \text{ м}^2/\text{с}$  ( $10^\circ\text{ВУ}$ ).

Таблица 3 - Показатели назначения агрегата

Наименование показателя	Агрегат электронасосный
	A2 3B 40/25-_____
Подача насоса в агрегате, $\text{м}^3/\text{ч}$ , не менее	
Частота вращения, об/мин	
Давление насоса в агрегате, МПа, не более	
Давление полного перепуска клапана насоса, МПа ( $\text{кгс}/\text{см}^2$ ), не более	
Климатическое исполнение и категория размещения по ГОСТ 15150-69	
Диапазон температур окружающей среды в условиях эксплуатации, $^\circ\text{C}$	
Тип электродвигателя, исполнение по защите и монтажу, параметры, маркировка взрывозащиты (при наличии)	_____ IP__; IM10____; _____ кВт; _____ В; _____ Гц; _____
Температура перекачиваемой жидкости, $^\circ\text{C}$ , не более	100*
Маркировка взрывозащиты агрегата (при наличии)	<input type="checkbox"/> Ex _____
Масса, кг, не более	
<p>_____</p> <p>* По требованию заказчика и предварительному согласованию с предприятием изготовителем до <math>150^\circ\text{C}</math>.</p>	

1.2.3 Показатели надежности насоса (агрегата) указаны в разделе 6 при перекачивании минерального масла класса чистоты не ниже 10 по ГОСТ 17216-2001, кинематической вязкостью  $76 \cdot 10^{-6} \text{ м}^2/\text{с}$  ( $10^\circ\text{ВУ}$ ), при этом:

- критерием предельного состояния насоса (агрегата) является невозможность или нецелесообразность восстановления работоспособности насоса заменой деталей;

- критерием отказа является несоответствие технических характеристик насоса, приведенным в п.п. 1.2.1, 1.2.2;

- решение о проведении капитального ремонта насоса принимается при снижении подачи более чем на 15% от номинального значения за счет износа рабочих органов (винтов и обоймы);

- после наступления назначенного срока службы, эксплуатация насоса (агрегата) не допускается без проведения работ по продлению срока службы.

1.2.4 Показатели надежности комплектующих изделий – по технической документации на эти изделия.

1.2.5 Характеристики насоса (в том числе виброшумовые), приведены в приложении А.

1.2.6 Габаритные и присоединительные размеры насоса (агрегата) приведены в приложении Б.

### 1.3 Состав изделия

#### 1.3.1 В комплект поставки входят:

- насос (агрегат) в сборе - 1 шт;
- комплект запасных частей в соответствии с приложением В - 1 к-т;
- настоящее руководство по эксплуатации - 1 экз;
- комплект приборов контроля и управления (по заказу потребителя) - 1 к-т;
- комплект документации на комплектующее оборудование - 1 к-т;
- комплект запасных частей на комплектующее оборудование - 1 к-т.

Обоснование безопасности Н41.1219.00.000 ОБ размещено на официальном сайте предприятия по адресу «[www.hms-livgidromash.ru](http://www.hms-livgidromash.ru)».

В каждом конкретном случае необходимый комплект поставки уточняется потребителем при заказе оборудования и может отличаться, как в большую, так и в меньшую сторону от приведенного выше. Производитель оборудования оставляет за собой право включать в комплект поставки дополнительное оборудование, необходимое для нормального функционирования насоса или агрегата. Изделия, комплектно поставленные с насосом, приведены в приложении Г.

1.3.2 Электрооборудование должно соответствовать ГОСТ Р МЭК 60204-1-2007 раздел 14. Для комплектации насоса (агрегата) использовать только сертифицированные комплектующие.



1.3.3 Комплектующие, применяемые для комплектации насоса (агрегата), устанавливаемых на опасных производственных объектах, должны быть сертифицированы на соответствие ТР ТС 012/2011.

1.3.4 Запасные части и эксплуатационная документация на комплектующие изделия поставляются согласно соответствующей НТД на поставку этих изделий.

1.3.5 По заказу потребителя за отдельную плату может поставляться комплект деталей для капитального ремонта насоса согласно приложению Д.

#### 1.4 Система контроля и управления

1.4.1 По заказу потребителя агрегаты могут поставляться с системой контроля и управления, частотным преобразователем, устройством плавного пуска. Система допускает дистанционные (автоматические) включения и отключения агрегата, а также контроль и регулирование его основных параметров.

1.4.2 Алгоритм работы приборов входящих в систему контроля изложен в эксплуатационной документации на конкретные приборы.

#### 1.5 Устройство и работа

##### 1.5.1 Насос – объемный, горизонтальный.

Насос состоит из следующих основных деталей и сборочных единиц: корпуса 35 (рисунок 1) с крышками передней 31 и задней 7, торцового уплотнения 47, винтов 37 и 38, обоймы 36, предохранительного клапана.

Внутри корпуса 35 вставлена обойма 36 с тремя смежными цилиндрическими расточками, в которой расположены один ведущий винт 37 и два ведомых 38, служащих для уплотнения ведущего винта.

Профиль нарезки винтов – специальный, обеспечивающий их взаимное сопряжение.

Нарезка винтов двухзаходная. На ведущем винте – левая, на ведомых – правая.

Вращение с ведущего винта на ведомые передается за счет винтовой нарезки. Направление вращения ведущего винта – левое (против хода часовой стрелки), если смотреть со стороны электродвигателя.

Направление вращения указано стрелкой, расположенной на передней крышке насоса.

При работе насоса перекачиваемая жидкость, поступая во всасывающую камеру, заполняет впадины нарезки винтов. Винты, вращаясь, отсекают некоторый объем жидкости из камеры всасывания. Объем жидкости, замкнутый в нарезке винтов и обойме, перемещается прямолинейно без перемешивания и вытесняется в нагнетательную камеру.

По торцам корпус 35 закрывается передней 31 и задней 7 крышками.

Конструкция насоса предусматривает гидравлическую разгрузку винтов от осевых усилий путем подвода жидкости из нагнетательной камеры через систему сверлений под разгрузочные поршни винтов.

На разгрузочных поршнях, выполненных за одно целое с винтами, установлены втулки ведомых винтов 33 и втулка ведущего винта 8.

Подшипник 40, определяющий расположение ведущего винта 37, установлен в крышке передней 31.

Для заполнения и слива рабочей жидкости на корпусе насоса имеются резьбовые отверстия, закрытые пробками 4 и 22 соответственно.

На выходе винта ведущего, в полости крышки сальника 28, установлено торцовое уплотнение. Уплотнение торцовое (рисунок 2) состоит из подпятника 7 с кольцом 6, пяты 3, имеющей ус, который заходит в паз втулки упорной 2, кольца 4, пружины 1.

Вращение от винта ведущего втулке упорной 2 передается винтом 8, который дает возможность перемещаться ей только в осевом направлении.

Подпятник 7 фиксируется от проворачивания штифтом 5, который входит в паз крышки сальника 28 (рисунок 1).

Подшипник и торцовое уплотнение охлаждаются и смазываются перекачиваемой жидкостью, поступающей из полости нагнетания через зазор между втулкой 39 и разгрузочным поршнем ведущего винта.

Для предохранения торцового уплотнения от избыточного давления в конструкции насоса имеется шариковый клапан (рисунок 1), состоящий из шарика 44, пружины 46 и пробки 42, которая уплотняется прокладкой 43.

Жидкость из полости торцового уплотнения через шариковый клапан и систему сверлений должна отводиться в полость всасывания.

Шариковый клапан поддерживает в полости торцового уплотнения давление 0,15 МПа (1,5 кгс/см<sup>2</sup>).

Допустимое давление со стороны сливной магистрали не более 0,15 МПа (1,5 кгс/см<sup>2</sup>). Допускается кратковременное повышение давления до 0,29 МПа (3 кгс/см<sup>2</sup>). Усилие нажатия пяты на подпятник складывается из усилия пружины и давления в камере уплотнения.

В связи с тем, что надежная работа пяты и подпятника обеспечивается при условии наличия между ними масляной пленки, возможно проникновение отдельных капель из полости сальника наружу.

Для безопасного отвода возможных протечек через торцовое уплотнение в крышке сальника 28 (рисунок 1) установлен штуцер 45. Утечки отводятся в заборную емкость, если она расположена ниже агрегата, или специальную емкость для сбора утечек.

Для предотвращения разбрызгивания возможных протечек на ведущем винте установлена втулка сгонная 11, зафиксированная шпонкой 1.

Предохранительный клапан, смонтированный в приливе корпуса насоса, предохраняет насос от высоких давлений, которые могут возникнуть при перекрытии напорной магистрали. Предохранительный клапан состоит из седла клапана 19, завернутого в направляющую 18, клапана 23, пружины 16, пружины 17 (применяется при давлении на выходе из насоса 1,0÷2,5 МПа (10÷25 кгс/см<sup>2</sup>)), шайбы 24, регулировочного винта 26 с гайкой 12 и колпачка 27 с прокладкой 25. Полость клапана закрывается крышкой клапана 14. Регулировка клапана производится регулировочным винтом 26, который стопорится гайкой 12.

Предохранительный клапан отрегулирован предприятием-изготовителем на давление полного перепуска не превышающее давление на выходе из насоса более чем в 1,5 раза при кинематической вязкости жидкости  $0,76 \cdot 10^{-4} \text{ м}^2/\text{с}$  (10°ВУ) и опломбирован. Время работы насоса в режиме полного перепуска клапана не более 2 минут.

В системе возможна установка дополнительного предохранительного клапана 9 (рисунок 3).

Материалы основных деталей насоса указаны в таблице 4.

Таблица 4 - Материалы основных деталей насоса

Наименование детали	Марка материала и нормативно техническая документация	
Корпус Крышка сальника	СЧ 20 или АК7	ГОСТ 1412-85 ГОСТ 1583-89
Крышка передняя Крышка задняя	СЧ 20	ГОСТ 1412-85
Винт ведущий Винт ведомый	Сталь 18ХГТ	ГОСТ 4543-2016
Обойма Втулка ведомого винта Втулка ведущего винта Втулка	Бр О5Ц5С5	ГОСТ 613-79
Примечание - Допускается замена материалов на равноценные или более высокого качества.		

1.5.2 Насос в сборе испытывается на плотность дизельным топливом давлением 0,6 МПа (6 кгс/см<sup>2</sup>) согласно указаниям на чертеже.

1.5.3 Агрегат электронасосный (приложение Б, рисунок Б.2) состоит из трехвинтового насоса 5 и электродвигателя 1, смонтированных на общей фундаментной раме 2. Соединение двигателя и насоса осуществляется через соединительную муфту 3. Муфта закрывается защитным кожухом 4.

Смещение осей валов электродвигателя и насоса должно быть не более:

- радиальное – 0,1 мм;
- перекос – 0,8 мм на длине 1000 мм.

Конструкция агрегата позволяет произвести регулировку смещения валов насоса и электродвигателя как в горизонтальной, так и в вертикальной плоскости.

1.5.4 Муфта (рисунок 4) служит для передачи крутящего момента от вала электродвигателя на вал насоса и состоит из полумуфты электродвигателя 3, полумуфты насоса 1 и звездочки 2, который обеспечивает эластичное соединение полумуфт.



1.5.5 В непосредственной близости от насоса (агрегата),



включенного в автоматические процессы, должна быть смонтирована кнопка аварийной остановки насоса (агрегата), обеспечивающая его безопасное ручное отключение, при нарушении установленных режимов его работы, предусмотренных в настоящем руководстве по эксплуатации, если это не скажется отрицательно на безопасности системы в целом. Кнопка аварийной остановки должна быть оборудована механизмом блокировки повторного запуска. Новая команда запуска может выполняться только после специального сброса блокировки.

1.5.6 Материалы, примененные в насосе, при условиях нормальной эксплуатации, оговоренных в настоящем РЭ, не теряют своих характеристик и не снижают уровень взрывозащиты под влиянием окружающей среды и условий эксплуатации на протяжении всего срока службы.

1.5.7 В конструкции насоса применены материалы и конструктивные решения предотвращающие образование искр, а так же перегрев в результате трения или ударов, возникающие при вращении составных частей, при условиях нормальной эксплуатации, оговоренных в настоящем РЭ.



1.5.8 Насос допускает эксплуатацию в переменном режиме по всем параметрам в диапазонах, не превышающих номинальных значений соответствующих параметров. При этом изменение режима работы может осуществляться как в ручном, так и в автоматическом режиме в зависимости от технологии эксплуатационного процесса.

## 1.6 Маркировка и пломбирование

1.6.1 На насосе, на видном месте прикреплена табличка. Табличка насоса содержит следующие данные:

- страна-изготовитель;
- адрес предприятия-изготовителя;
- товарный знак и наименование предприятия-изготовителя;
- единый знак обращения на рынке (ЕАС);
- обозначение насоса;

- обозначение технических условий;
- регистрационный номер органа по сертификации и его наименование;
- номер сертификата;
- знак маркировки взрывозащиты (Ex);
- маркировка взрывозащиты оборудования;
- диапазон температур окружающей среды в условиях эксплуатации;
- производительность насоса при номинальной частоте вращения и перекачивании жидкости вязкостью  $76 \cdot 10^{-6} \text{ м}^2/\text{с}$  ( $10^\circ\text{ВУ}$ );
- максимальное давление, создаваемое насосом;
- мощность при перекачивании жидкости вязкостью  $76 \cdot 10^{-6} \text{ м}^2/\text{с}$  ( $10^\circ\text{ВУ}$ );
- номинальная частота вращения;
- масса насоса;
- месяц и год изготовления;
- порядковый номер насоса;
- клеймо ОТК предприятия-изготовителя.

Пример оформления фирменной таблички приведен на рисунке 5.

1.6.2 На каждом агрегате, на видном месте прикреплена табличка.

Табличка агрегата содержит следующие данные:

- страна-изготовитель;
- адрес предприятия-изготовителя;
- товарный знак и наименование предприятия-изготовителя;
- единый знак обращения на рынке (ЕАС);
- обозначение агрегата;
- обозначение технических условий;
- регистрационный номер органа по сертификации и его наименование (для агрегатов, изготавливаемых во взрывобезопасном исполнении);
- номер сертификата (для агрегатов, изготавливаемых во взрывобезопасном исполнении);
- знак маркировки взрывозащиты (Ex) (для агрегатов, изготавливаемых во взрывобезопасном исполнении);

- маркировка взрывозащиты оборудования (для агрегатов, изготавливаемых во взрывобезопасном исполнении);
- диапазон температур окружающей среды в условиях эксплуатации (для агрегатов, изготавливаемых во взрывобезопасном исполнении);
- производительность насоса в составе агрегата при перекачивании жидкости вязкостью  $76 \cdot 10^{-6} \text{ м}^2/\text{с}$  ( $10^\circ\text{ВУ}$ );
- максимальное давление, создаваемое насосом в составе агрегата;
- мощность приводного электродвигателя;
- номинальная частота вращения;
- масса агрегата;
- месяц и год изготовления;
- порядковый номер агрегата;
- клеймо ОТК предприятия-изготовителя.

Пример оформления фирменной таблички приведен на рисунке 5.

1.6.3 Маркировка деталей и сборочных единиц насоса для сборки произведена согласно правилам, принятым на предприятии-изготовителе.

1.6.4 Запасные части промаркированы обозначением чертежа детали. Детали, не допускающие маркировки, снабжены бирками.

1.6.5 Покрытие насоса (агрегата) согласно требованиям чертежей и по технологии завода-изготовителя, разработанной в соответствии с ГОСТ 9.032-74.

Материал покрытия грунт-эмаль "Пентал-Амор" ТУ 2312-027-45822449-2000 RAL 5017 (синий), кожух и муфта окрашены эмалью желтой, стрелка, указывающая направление вращения ротора – эмалью красной. Класс покрытия не хуже VI.6<sub>100°C</sub> У1 ГОСТ 9.032-74. При поставке в страны с тропическим климатом класс покрытия VI.6<sub>100°C</sub> Т1 ГОСТ 9.032-74. Толщина покрытия должна составлять не более 0,2 мм.

Допускается производить покрытие другими материалами и материалами в соответствии с договором на поставку, с учетом нормативных документов заказчика. При этом не должны быть нарушены требования по взрывозащите.

1.6.6 После изготовления насос (агрегат), запасные части законсервированы по ГОСТ 9.014-78. Группа изделия II – 2, вариант защиты ВЗ-2, группа хранения 2 (С) по ГОСТ 15150-69. Срок сохраняемости – 2 года.

Консервации подлежат все подвергающиеся коррозии в атмосферных условиях обработанные, но не окрашенные поверхности агрегата, запасные части.

Детали из коррозионностойких материалов консервации не подлежат. Срок действия консервации насоса – 2 года, а его запасных частей – 3 года.

1.6.7 Консервация внутренних полостей насоса произведена путем прокачки на специальном стенде смеси минерального масла с 5-10% присадкой АКОР-1 ГОСТ 15171-78 в течение не менее 10 мин.

1.6.8 Все наружные неокрашенные (не коррозионностойкие) поверхности, крепеж и инструмент законсервированы смазкой ПВК 3Т 5/5-5 ГОСТ 19537-83.

1.6.9 После консервации всасывающий и нагнетательный фланцы насоса, штуцер отвода возможных утечек из полости торцового уплотнения закрыты заглушками. На гранях заглушек поставлены консервационные пломбы – пятно диаметром 10...15 мм, эмаль ПФ-115 зеленая ГОСТ 6465-76 VI.6.У2.

Консервационные пломбы свидетельствуют о том, что агрегат законсервирован на период гарантийного срока хранения. Место консервационной пломбы указано в приложении Б буквой "К".

1.6.10 Передняя и задняя крышки насоса, колпачок клапана предохранительного запломбированы пломбами типа 1 в соответствии с требованиями ГОСТ 18677-73. Пломбы передней и задней крышек, колпачка клапана предохранительного – гарантийные. Места гарантийного пломбирования указаны в приложении Б буквой "Г".

## 1.7 Упаковка

1.7.1 Насос (агрегат) упакован в тару, выполненную по чертежам предприятия-изготовителя. Тара исключает возможность механических по-

вреждений и воздействия атмосферных осадков на агрегат при его транспортировании и хранении в условиях 2 (С) ГОСТ 15150-69.

1.7.2 Комплект запасных частей уложен в ящик, выполненный согласно конструкторской документации предприятия-изготовителя.

1.7.3 Техническая и эксплуатационная документация, поставляемая комплектно с насосом (агрегатом), обернута в парафинированную бумагу ГОСТ 9569-2006 или во влагонепроницаемый пакет, упакована в ящик с запасными частями или надежно закреплена на насосе (агрегате).

1.7.4 Ремонтный комплект упакован в ящик, выполненный согласно конструкторской документации предприятия-изготовителя.

1.7.5 При погрузке и выгрузке упакованный насос (агрегат) следует поднимать за места, указанные на упаковке, а распакованный – за специальные строповые устройства.

1.7.6 Маркировка тары в соответствии с ГОСТ 14192-96.



1.7.7 Если в процессе транспортирования, хранения и эксплуатации насос (агрегат) может подвергаться внешним воздействиям, не предусмотренными настоящим РЭ, необходимо предусмотреть дополнительные средства защиты, позволяющие исключить не предусмотренные воздействия с целью сохранения взрывозащиты.

## 2 ПОДГОТОВКА НАСОСА К ИСПОЛЬЗОВАНИЮ

### 2.1 Меры безопасности при подготовке насоса (агрегата) к работе

Требования безопасности при установке и эксплуатации насоса (агрегата) должны соответствовать ГОСТ 31839-2012, ГОСТ 32407-2013, ГОСТ 31610.0-2019.

2.1.1 Каждый насос (агрегат) при погрузке, разгрузке и транспортировании должен перемещаться согласно ГОСТ 12.3.020-80.

2.1.2 При подъеме и установке насоса (агрегата) строповку производить по схеме, приведенной в приложении Б.

#### **ВНИМАНИЕ!**

Запрещается поднимать насос (агрегат) за места, не предусмотренные схемой строповки (за вал насоса, кожух электродвигателя и т.д.).

2.1.3 Место установки насоса (агрегата) должно удовлетворять следующим требованиям:

- обеспечивать свободный доступ к насосу (агрегату) при эксплуатации, а также возможность его сборки и разборки;

- масса фундамента должна не менее, чем в четыре раза превышать массу агрегата;

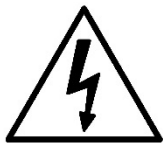
- при проектировании фундаментов, перекрытий и помещений для установки насосов (агрегатов) должны быть выбраны строительные решения, обеспечивающие гигиенические нормы вибрации и шума на рабочих местах по ГОСТ 12.1.012-2004 и требования раздела 6 ГОСТ 12.1.003-2014;



- при выборе электрических решений необходимо выполнять требования, приведенные на табличках и в эксплуатационной документации на комплектующее электрооборудование;

- силовой кабель приводного двигателя должен быть проложен таким образом, чтобы он не касался системы трубопроводов насоса;

- электродвигатель, входящий в комплект насоса должен быть заземлен, и отвечать требованиям ГОСТ 12.2.007.0-75. для монтажа и эксплуатации насоса допускаются двигатели со-



противление изоляции которых, измеренное при 500 В постоянного тока между проводами силовой цепи и цепи защиты не меньше 1 МОм, если иное не оговорено в эксплуатационной документации на них;

- на силовой питающей линии должны быть установлены защитные выключатели электродвигателя подобранные (настроенные) в зависимости от номинального тока двигателя.

2.1.4 Установка электрооборудования должна соответствовать требованиям ПУЭ («Правил устройства электроустановок»), эксплуатация должна производиться в соответствии с «Правилами технической эксплуатации электроустановок потребителем» и «Правилами техники безопасности при эксплуатации электроустановок потребителем».



2.1.5 При установке и работе насоса (агрегата) во взрывопожароопасных помещениях (производствах) насос (агрегат) должен быть укомплектован взрывозащищенными комплектующими при этом уровень взрывозащиты должен соответствовать классу взрывоопасности зоны установки. Требования безопасности при установке и эксплуатации насоса (агрегата) должны соответствовать п. 5.11 ГОСТ 31839-2012.

Средства и методы обеспечения пожаро-взрывобезопасности комплектующего оборудования должны быть приведены в документации на это оборудование.

При перекачивании взрывоопасной, пожароопасной или вредной жидкости на местах эксплуатации слив жидкости и отвод утечек от насоса осуществляется безопасно через герметичные сливные линии, подсоединенные к отверстиям для слива перекачиваемого продукта (см. приложение Б).

Возможные утечки затворной жидкости с торцового уплотнения отводятся в дренаж по герметичной линии, подсоединенной к штуцеру (см. приложение Б).

2.1.6 Материалы, примененные в конструкции насоса, не способствуют образованию статического электричества, для снятия статического электричества образуемого при работе, насос должен быть заземлен. Место заземления насоса (агрегата) приведено в приложении Б.

2.1.7 Насос должен комплектоваться электродвигателем с классом защиты от поражения электрическим током 1 по ГОСТ 12.2.007.0-75

2.1.8 Степень защиты насоса (агрегата) от прикосновения к движущимся частям IP 23 по ГОСТ 14254-2015.



2.1.9 Насос (агрегат) в целом и его составные части при условиях нормальной эксплуатации (оговоренных в ТУ и РЭ) не могут быть источниками воспламенения. Если части насоса (агрегата) по технологическим причинам в процессе работы могут нагреваться выше температуры самовоспламенения окружающей взрывоопасной среды, потребитель должен принять дополнительные меры по изоляции насоса в целом или его составных частей. Требования пожарной безопасности электродвигателя, применяемого для комплектации насоса, по ГОСТ 12.1.004-91.

2.1.10 Насос (агрегат) в целом и его составные части в процессе транспортирования, хранения и эксплуатации не выделяют горючие газы и пыль, способные вызвать создание взрывоопасной среды.

**ВНИМАНИЕ!**

2.1.11 Комплекты и контрольно – измерительные приборы, подсоединенные к насосу (агрегату), должны быть рассчитаны на предельно допустимые параметры, возникающую при работе насоса (агрегата).



2.1.12 Перед запуском в работу насоса (агрегата) произвести его заземление. Все работы, производимые по устранению неисправностей, а так же регламентные работы, производить при отключенном от питающей сети приводе.



## 2.2 Подготовка к монтажу

### **ВНИМАНИЕ!**

2.2.1 Перед монтажом и подсоединением насоса (агрегата) к трубам систему труб и фитингов необходимо вычистить и продуть (см. п. 2.4.4). Это следует сделать, чтобы избежать повреждения и разрушения элементов насоса и фитингов твердыми частицами, остающимися после сварки, и другими посторонними предметами.

2.2.2 Монтаж и наладку насоса производить в соответствии с настоящим руководством по эксплуатации. Монтаж и наладку комплектующего оборудования производить в соответствии с технической документацией на это оборудование.

2.2.3 После доставки насоса (агрегата) на место установки необходимо:

- освободить его от упаковки, убедиться в наличии заглушек на всасывающем и напорном патрубках, сохранности консервационных пломб и гарантийных пломб, технической документации и запасных частей;

- демонтировать защитный кожух с насосного агрегата и повернуть винт насоса вручную, убедиться в отсутствии заеданий.

2.2.4 Удалить консервацию со всех наружных обработанных поверхностей.

2.2.5 Расконсервация проточной части насоса не производится, если консервирующий состав не оказывает отрицательного влияния на перекачиваемый продукт. При необходимости расконсервации, промывку насоса произвести продуктом нейтральным по отношению к перекачиваемой жидкости и не влияющим на материалы, примененные в конструкции насоса.

## 2.3 Монтаж системы трубопроводов

### **ВНИМАНИЕ!**

2.3.1 Подводящая и нагнетательная линии должны быть собраны таким образом, чтобы во время бездействия насос не осушался, т. е. винты насоса должны быть полностью погружены в перекачиваемую жидкость.

2.3.2 Номинальный диаметр трубопровода нагнетательной линии должен быть выбран таким образом, чтобы при условии самовсасывания скорость потока не превышала 1 м/с.

Номинальный диаметр трубопровода нагнетательной линии должен быть выбран в соответствии с расчетом сопротивления трубопровода (рекомендуемая скорость потока в трубопроводе не более 3 м/с).

2.3.3 На всасывающей линии для защиты насоса от посторонних частиц, содержащихся в перекачиваемой среде, необходимо установить фильтр с размером ячейки:

- не более 0,25 мм при перекачивании масел и дизельного топлива,
- не более 1 мм при перекачивании нефти,
- не более 4 мм при перекачивании мазутов.

Живое сечение фильтра должно быть не менее чем в 3...4 раза больше сечения подводящего трубопровода.

Наличие фильтра не снимает с эксплуатирующей организации ответственности за повреждение насоса в результате попадания в него инородных тел и механических примесей.

Конструкция фильтра не должна затруднять его осмотр и чистку. Перед насосом должен стоять мановакуумметр или другой прибор, позволяющий оценить сопротивление всасывающей магистрали. Если сопротивление всасывающей магистрали более 0,05 МПа (0,5 кгс/см<sup>2</sup>), фильтр следует прочистить.

**ВНИМАНИЕ!**

2.3.4 На подводящем трубопроводе должно быть установлено устройство (датчик "сухого хода"), не допускающее работу насоса на сухую (незаполненного перекачиваемой жидкостью).

2.3.5 Трубопроводы должны поддерживаться на подпорках или стойках, и иметь температурные компенсаторы. Передача нагрузок от трубопроводов на фланцы насосов не допускается. Для исключения нагрузок на корпус насоса, возникающих из-за несоосности, непараллельности и неплоскостности фланцев патрубков насоса и фланцев трубопроводов подводящей и нагнетательной линии, рекомендуется применять сильфонные компенсаторы.

#### 2.4 Монтаж насоса (агрегата)

**ВНИМАНИЕ!**

2.4.1 Проверить опорные поверхности фундамента и при необходимости выровнять их в одной плоскости.

2.4.2 Установить насос на фундамент и надежно закрепить. Насос (агрегат) должен быть надежно заземлен.

2.4.3 Подсоединить подводящий и нагнетательный трубопроводы, предварительно сняв заглушки с патрубков насоса, установить контрольно-измерительные приборы (манометры, датчики давления, датчики температуры и т.д.).

**ВНИМАНИЕ!**

Соединение труб к насосу должно быть без внутренних напряжений и с надежными уплотнениями.

2.4.4 Во время опрессовки и продувки трубопроводов насос и патрубки не должны подвергаться пробному давлению.

**ВНИМАНИЕ!**

2.4.5 Необходимо сразу после монтажа проверить соосность валов насоса и привода. Значения смещения и перекоса должны соответствовать указанным в п.1.5.3.

Для регулировки смещения валов насоса и электродвигателя необходимо ослабить крепежные винты, крепящие насос и двигатель к

раме. Смещая насос и (или) электродвигатель в нужную сторону, произвести регулировку в горизонтальной плоскости. Для регулировки по вертикали необходимо применять регулировочные прокладки под лапы насоса и (или) двигателя. После установки прокладок необходимой толщины затянуть крепежные болты, закрепив насос и двигатель к раме. Допускается применение других приспособлений (устройств), позволяющих обеспечить требуемый уровень центровки и жесткости системы "насос-рама-двигатель".

## 2.5 Подготовка насоса к пуску

2.5.1 Убедиться в соблюдении правил техники безопасности в зоне работ.

2.5.2 Заполнить насос и подводящий трубопровод перекачиваемой жидкостью. Стравить воздух, имеющийся в системе трубопроводов.

**ВНИМАНИЕ!**

Запрещается запускать насос без предварительного заполнения перекачиваемой жидкостью.

2.5.3 Полностью открыть задвижки на подводящем и нагнетательном трубопроводах. Убедиться в исправности трубопроводов и задвижек, герметичности соединений.

**ВНИМАНИЕ!**

Запрещается запускать насос на закрытую задвижку.

2.5.4 Проверить направление вращения привода насоса в следующей последовательности:

- снять защитный кожух муфты;
- пометить взаимное положение полумуфт;
- разъединить муфту посредством сдвига полумуфты двигателя в сторону корпуса двигателя;
- подсоединить двигатель в электрическую сеть и сделать пробный пуск двигателя, вращение вала насоса – левое (против хода часовой стрелки), если смотреть со стороны привода;
- убедившись в правильности вращения, соединить муфту;
- установить защитный кожух.



Запрещается эксплуатация насоса без установленного ограждения соединительной муфты.

2.5.5 Если нагретые или холодные части оборудования могут вызвать травму, то эти части должны быть изолированы от контакта с ними.

2.5.6 Кроме выполнения данных пунктов необходимо выполнить мероприятия, приведенные в соответствующих разделах эксплуатационной документации на комплектующее оборудование.

2.6 Пуск (опробование), подготовка к работе

2.6.1 Пустить в работу насос.

2.6.2 Во время работы периодически следить за показаниями приборов и герметичностью торцовых уплотнений.

2.6.3 В случае ненормальной работы насоса (агрегата) остановку осуществить нажатием кнопки “Стоп”, после чего закрыть задвижки на подводящей и нагнетательной линиях.

### 3 ИСПОЛЬЗОВАНИЕ (НАСОСА) АГРЕГАТА

#### 3.1 Пуск насоса (агрегата)

Пуск насоса (агрегата) в работу производить в следующей последовательности:

- внимательно осмотреть насос и двигатель, провернуть вручную вал насоса за муфту против хода часовой стрелки (если смотреть со стороны привода) и убедиться в отсутствии заеданий;

- открыть задвижку на подводящем и нагнетательном трубопроводах;

- заполнить насос перекачиваемой жидкостью, для чего отвернуть пробки 4 и 20 (рисунок 1) и через отверстие пробки 4 залить рабочую жидкость, одновременно проворачивая вал насоса за муфту против часовой стрелки (если смотреть со стороны привода) до тех пор, пока из отверстия под пробку 20 не покажется жидкость, после чего завернуть пробки 4 и 20 на свои места;

- запустить насос (агрегат) в работу нажатием кнопки пуск или подачей управляющего сигнала от системы управления.

#### 3.2 Порядок контроля работоспособности насоса (агрегата)

Периодически (не менее одного раза в сутки) следить за:

- показаниями приборов;

- герметичностью соединений.

Резкие колебания стрелок приборов, а также повышенный шум и вибрация характеризуют ненормальную работу насоса. В этом случае необходимо остановить насос и устранить неисправности в соответствии с указаниями в разделе 5.

Контролируемые параметры работы насоса и комплектующих, а также наработка агрегата в часах должны заноситься в специальный журнал или фиксироваться любым другим способом.

#### 3.3 Меры безопасности при работе насоса (агрегата)

3.3.1 Обслуживание агрегатов периодическое, не требует постоянного присутствия обслуживающего персонала.

На месте эксплуатации насоса (агрегата) должны быть выполнены меры по защите работников от воздействия шума согласно раздела 6 ГОСТ 12.1.003-2014 и от воздействия вибрации согласно ГОСТ 12.1.012-2004.

При необходимости присутствия обслуживающего персонала возле насоса (агрегата) длительное время, предприятие-изготовитель насоса (агрегата) рекомендует применять индивидуальные средства защиты органов слуха.



**ВНИМАНИЕ!**

3.3.2 При работающем агрегате запрещается:

- производить ремонт;
- подтягивать болты, гайки.

Работа насоса при закрытых задвижках, установленных на подводящем и нагнетательном трубопроводах, не допускается.

При параллельной работе двух и более насосов (агрегатов) в одной системе частота вращения ведущего винта каждого насоса не должна отличаться более чем на 20%. В противном случае, насос с большей частотой вращения будет передавливать насос с меньшей частотой вращения, что приведет к нестабильной работе системы и снижению ресурса оборудования.

3.3.3 При перекачивании жидкостей с температурой более 70°C (343 K) необходимо принять меры для защиты персонала от ожога (изоляция, экран, ограждение или др.).

3.3.4 Насос (агрегат) не представляет опасности для окружающей среды. Он не имеет в своем составе каких-либо химических, биологических или радиоактивных элементов, которые могли бы принести ущерб здоровью людей.

3.3.5 Остальные требования безопасности, не оговоренные в настоящем руководстве по эксплуатации, должны соответствовать ГОСТ 31839-2012.

#### 3.4 Остановка насоса (агрегата)

Остановка агрегата может быть произведена оператором или системой контроля и управления:

- отключить электродвигатель;
- закрыть задвижки на подводящей и нагнетательной линии;
- при длительной остановке насос должен быть законсервирован согласно п.п. 1.6.7-1.6.9.

### 3.5 Особые условия эксплуатации

3.5.1 При установке и работе насоса (агрегата) во взрывопожароопасных помещениях (производствах), насос (агрегат) должен быть укомплектован взрывозащищенными комплектующими при этом их уровень взрывозащиты должен соответствовать классу взрывоопасности зоны установки.

#### **ВНИМАНИЕ!**

3.5.2 При отсутствии перекачиваемой среды эксплуатация насоса не допускается.

3.5.3 При эксплуатации необходимо производить контроль и измерение параметров насоса и агрегата, указанных в эксплуатационной документации.

3.5.4 Не допускается эксплуатация насоса при перекачивании нагретых жидкостей с температурой свыше максимально допустимой температуры во взрывоопасной зоне.

3.5.5 Эксплуатация насоса и агрегата не допускается без установки следующих приборов:

- контроля давления перекачиваемой жидкости на входе и выходе насоса;
- контроля заполнения насоса перекачиваемой жидкостью (датчик "сухого хода");
- указанных в эксплуатационной документации на комплектующее оборудование.

Приборы контроля приобретает потребитель самостоятельно. По требованию потребителя приборы контроля могут быть поставлены в комплекте с насосом, что оговаривается в договоре на поставку.

Ответственность за наличие приборов контроля на месте эксплуатации, оговоренных в настоящем РЭ, независимо от объема поставки несет потребитель.



## 4 ТЕХНИЧЕСКОЕ ОБСЛУЖИВАНИЕ

Во время работы насоса (агрегата) ежедневное обслуживание его сводится к наблюдению за показаниями контрольно-измерительных приборов: манометра, мановакуумметра, электроизмерительных приборов и за работой уплотнения.

Период длительной остановки следует использовать для проведения предупредительного ремонта, а также для устранения неисправностей, отмеченных во время работы насоса.

Наружные утечки жидкости через крышки и другие соединения не допускаются.

При достижении наработки, указанной в таблице 5, произвести регламентные работы.

Таблица 5 - Перечень регламентных работ

Наименование выполняемых работ	Интервал периодичности выполняемых работ, ч
1 Произвести внешний осмотр агрегата, при необходимости удалить пыль и грязь	1000
2 Проверить, подтянуть резьбовые соединения	1000
3 Произвести ревизию торцового уплотнения, при необходимости, заменить изношенные детали	8000
Примечание - Обслуживание комплектующего оборудования производится в соответствии с инструкциями на это оборудование.	

Каждую неделю проворачивать рукой вал неработающего насоса минимум на 1,25 оборота.

### **ВНИМАНИЕ!**

Все работы по обслуживанию и ремонту насоса (агрегата), проводимые в процессе эксплуатации необходимо заносить в таблицу Е.1 (см. приложение Е) или журнал по форме данной таблицы.

#### 4.1 Уход за подшипниками

4.1.1 Уход за подшипниками двигателя – в соответствии с эксплуатационной документацией на привод.

4.1.2 Подшипник, установленный в крышке передней насоса, охлаждается и смазывается перекачиваемой жидкостью.

4.1.3 Температура в подшипниковом узле не превышает температуру перекачиваемой жидкости более чем на 20°C.

4.1.4 Чрезмерный нагрев подшипника, повышенный или неравномерный его шум вызывается неправильной сборкой. В этом случае необходимо остановить насос и устранить причину ненормальной работы подшипника.

#### 4.2 Капитальный ремонт

Для проведения капитального ремонта насоса необходимо произвести его разборку согласно п. 4.3.4 и заменить изношенные детали. Перечень деталей для капитального ремонта насоса приведен в приложении Д. Комплект деталей для капитального ремонта насоса поставляется по отдельному договору.

#### 4.3 Разборка и сборка агрегата

4.3.1 Разборка и сборка электронасосного агрегата должна производиться с соблюдением условий, обеспечивающих чистоту и комплектность собираемых деталей и сборочных единиц.



Перед разборкой необходимо:

- отключить питание двигателя;
- закрыть задвижки на подводящем и нагнетательном трубопроводах;
- слить перекачиваемую жидкость из корпуса насоса в дренажную емкость.

4.3.2 Разборку агрегата производить в следующей последовательности:

- отсоединить от насоса трубопроводы и контрольно-измерительные приборы;

- снять защитный кожух 4 (приложение Б, рисунок Б.2), установленный над муфтой 3;

- отметить взаимное расположение полумуфт насоса 1 (рисунок 4) и двигателя 3;

- снять насос 5 (приложение Б, рисунок Б.2) с рамы 2, предварительно выкрутив крепежные винты и разобрать муфту;

- вынуть звездочку 2 (рисунок 4), снять полумуфту насоса 1 с вала насоса 5 (приложение Б, рисунок Б.2).

**ВНИМАНИЕ!**

При подъеме и установке насоса строповку производить по схеме, приведенной в приложении Б.

4.3.3 Сборку агрегата производить в следующей последовательности:

- установить полумуфту насоса 1 (рисунок 4) на вал насоса 5 (приложение Б, рисунок Б.2);

- установить насос 5 на раму 2;

- завинтить крепежные винты;

- собрать муфту 3;

- произвести центровку валов насоса и двигателя (см. п. 1.5.3);

**ВНИМАНИЕ!**

При сборке муфты все сбалансированные детали должны быть установлены согласно балансировочным меткам.

- установить защитный кожух над муфтой;

- подсоединить к насосу трубопроводы и контрольно-измерительные приборы.

#### 4.3.4 Разборка насоса

### **ВНИМАНИЕ!**

Во избежание недоразумений при сборке все демонтируемые детали, такие как: винты, втулки, обойма должны быть помечены. Необходимо пометить взаимное расположение винтовой нарезки винтов.

Перед сборкой насоса все извлеченные детали должны быть тщательно вычищены и проверены на возможность дальнейшего применения, уплотняющие поверхности деталей необходимо аккуратно протереть, проверить и слегка смазать.

В целях безопасности работы и экономической эффективности следующие детали не рекомендуется использовать повторно:

- плоские паронитовые прокладки;
- резиновые кольца уплотнений.

Разборку насоса необходимо производить в следующей последовательности:

- вынуть шпонку 1 (рисунок 1), снять втулку сгонную 11, отвернуть винты 10;
- снять крышку сальника 28 с прокладкой 41, подпятником 7 (рисунок 2) и кольцом 6;
- снять с ведущего винта пята 3, резиновое кольцо 4, втулку упорную 2 и пружину сальника 1;
- отвернуть гайки шпилек 6 (рисунок 1), отсоединить от насоса крышку заднюю 7 с прокладкой 34 и снять с разгрузочных поршней винтов втулки ведущего винта 8 и ведомых винтов 33;
- отвернуть гайки шпилек 9, снять с корпуса насоса крышку переднюю 31 с втулкой 39, комплектом винтов ведущего 37 и ведомых 38, прокладкой 32 и подшипником 40;
- отсоединить ведомые винты 38 от ведущего 37, предварительно заметив их взаимное расположение;
- вынуть из передней крышки 31 ведущий винт 37 с подшипником 40;

- вывернуть винт 8 (рисунок 2) с ведущего винта 37 (рисунок 1), расстопорить гайку 29, открутить ее с ведущего винта, снять шайбу 30 и выпрессовать подшипник 40;

- при необходимости, выпрессовать из передней крышки 31 втулку 39, предварительно отвернув винт 2, стопорящий втулку (выпрессовку втулки следует производить только в случае ее непригодности);

- вывернуть винты 3 из корпуса насоса и вынуть обойму 36.

#### 4.3.5 Сборка насоса

### **ВНИМАНИЕ!**

Перед сборкой насоса необходимо обратить особое внимание на:

- взаимное положение винтов 37 и 38 должно быть совмещено по ранее отмеченным меткам (кернам);
- совпадение фиксирующих деталей и установку уплотнительных колец;
- менять втулки ведомых винтов местами не рекомендуется.

Сборку насоса производить в следующей последовательности:

- запрессовать в крышку переднюю 31 втулку 39;
- напрессовать подшипник 40 на винт ведущий 37, установить шайбу 30 и закрутить гайку 29;
- завернуть винт 8 (рисунок 2) на винте ведущем 37 (рисунок 1);
- установить в крышку переднюю 31 винт ведущий 37 в сборе с подшипником 40;
- установить обойму 36 в корпус насоса 35;
- установить винт ведущий 37 в сборе с крышкой передней 31, прокладкой 32, винтами ведомыми 38 согласно замеченному их взаимному расположению в корпус насоса с обоймой и затянуть гайки на шпильках 9;
- установить втулки ведущего винта 8 и ведомого 33 на винты, согласно замеченному их взаимному расположению;
- установить прокладку 34 с крышкой задней 7, затянуть гайки на шпильках 6;
- установить шпонку 1 в шпоночный паз винта ведущего 37;
- закрутить пробку 22 и установить полумуфту на вал насоса.

4.3.6 Разборку торцового уплотнения следует производить в следующем порядке:

- вынуть шпонку 1, снять втулку сгонную 11 (рисунок 1);
- отвернуть винты 10, снять крышку сальника 28 с прокладкой 41 и вынуть из ее расточки подпятник 7 (рисунок 2) и резиновое кольцо 6;
- снять с ведущего винта пяту 3, резиновое кольцо 4, втулку упорную 2 и пружину сальника 1.

4.3.7 Сборку уплотнения торцового следует производить в следующей последовательности (рисунок 2):

- установить на винт ведущий пружину 1, втулку упорную 8 (так, чтобы винт 8 вошел в паз втулки упорной 2), кольцо 4, пяту 3;
- в крышку сальника вставить подпятник 7 с кольцом 6;
- установить прокладку 41 (рисунок 1), крышку сальника 28 и закрутить гайки винтов 10;
- установить шпонку 1 в шпоночный паз винта ведущего 37;
- установить полумуфту на вал насоса.

4.3.8 Разборку и чистку шарикового клапана (рисунок 1) следует производить в следующем порядке:

- вывинтить пробку 42 с прокладкой 43;
- вынуть пружину 46 и шарик 44;
- очистить и промыть детали клапана в керосине;
- продуть сжатым воздухом отверстия, соединяющие полость торцового уплотнения со всасывающей камерой.

4.3.9 Сборку шарикового клапана следует производить в следующей последовательности:

- установить шарик 44 и пружину 46;
- установить прокладку 43 и завернуть пробку 42.

4.3.10 Разборка предохранительного клапана

Разборку предохранительного клапана производить без съема с рамы в следующей последовательности (рисунок 1):

- отвернуть колпачок 27 и снять прокладку 25;

- отвернуть гайку 12, вывернуть на несколько оборотов винт регулировочный 26, ослабив действие пружин клапана 16 и 17;

- вывернуть винты 13 и снять вместе с винтом регулировочным 26 крышку клапана 14 с кольцом 15;

- вынуть из полости клапана шайбу 24, пружины клапана 16, 17, клапан 23, направляющую 18 вместе с седлом клапана 19 и, при необходимости, вывернуть седло клапана 19 из направляющей 18.

4.3.11 Сборку клапана производить в следующем порядке (рисунок 1), предварительно промыв и проверив все детали:

- при необходимости, завернуть седло клапана 19 в направляющую 18, вставить в полость клапана направляющую 18 вместе с седлом клапана 19, клапан 23, пружины клапана 16, 17 и шайбу 24;

- установить вместе с винтом регулировочным 26 крышку клапана 14 с кольцом 15 и завернуть винты 13;

- регулировочный винт 26 следует установить в положение номинального сжатия пружины, прокладку 25 и колпачок 27 следует установить после регулирования клапана.

4.3.12 После сборки агрегат не требует дополнительной настройки и регулировки за исключением узла предохранительного клапана.

Регулирование предохранительного клапана производится в следующей последовательности (рисунок 1):

- снять колпачок 27 ослабить гайку 12, вывернуть регулировочный винт 26 на несколько оборотов с тем, чтобы давление на выходе из насоса стало ниже номинального;

- наглухо закрыть напорную задвижку;

- подтягивать регулировочный винт 26 до тех пор, пока манометр не покажет давление полного перепуска см. п. 1.5.1.

- затянуть гайку 12 регулировочного винта;

- открыть напорную задвижку;

- проверить 2-3 раза правильность регулирования предохранительного клапана, закрывая и открывая напорную задвижку и наблюдая за показаниями манометра;

- завернуть с прокладкой 25 колпачок 27.

## 5 ВОЗМОЖНЫЕ НЕИСПРАВНОСТИ И СПОСОБЫ ИХ УСТРАНЕНИЯ

5.1 Ожидаемые (возможные) неисправности агрегата и способы их устранения приведены в таблице 6.

Таблица 6 – Ожидаемые (возможные) неисправности агрегата и способы их устранения

<b>Отказы в работе</b>			
Насос не обеспечивает номинальную производительность			
Заедание рабочих органов насоса (прихват)			
Нагрев подшипников			
Утечка перекачиваемой жидкости через торцовое уплотнение сверх допустимых значений.			
<b>Причины и их устранение</b>			
Износ деталей гидравлической части насоса (винтов и обоймы). Заменить изношенные детали.			■
Износ подшипников. Заменить изношенные детали.		■	■
Износ пар трения уплотнения. Извлечь и проверить детали торцового уплотнения, заменить при необходимости.	■		

5.2 Ожидаемые (возможные) неисправности комплектующего оборудования и способы их устранения приведены в руководстве по эксплуатации на соответствующее оборудование.

5.3 Возможные ошибки персонала и способы их устранения приведены в таблице 7.

5.4 Любой отказ или совокупность отказов насоса и/или его частей не могут привести к возникновению критического отказа. Критические отказы комплектующего оборудования приведены в эксплуатационной документации на него.



Таблица 7 – Возможные ошибки персонала и способы их устранения

<b>Отказы в работе</b>						
Насос не подает жидкость						
Повышенная вибрация						
Пульсирующая подача						
Насос не обеспечивает номинальную производительность						
Заедание рабочих органов (прихват)						
Утечка перекачиваемой жидкости через торцовое уплотнение сверх допустимых значений.						
Давление насоса выше допустимого						
Мощность выше нормы						
<b>Причины и их устранение</b>						
Неверное направление вращения ведущего винта. Изменить направление вращения.						■
Насос не заполнен перекачиваемой жидкостью. Заполнить насос и подводящий трубопровод жидкостью.						■
Закрыта задвижка на входе в насос. Остановить насос, открыть задвижку на входе в насос, заполнить насос и подводящий трубопровод жидкостью.						■
Нарушена центровка валов насоса и двигателя. Произвести центровку валов.						■
Подводящая линия негерметична, воздух попадает во всасывающую полость насоса. Проверить герметичность подводящей линии, устранить дефекты.				■	■	■
Слишком высокое разрежение на входе в насос вследствие перекачивания жидкости высокой вязкости. Уменьшить вязкость жидкости, подогреть ее.				■	■	■
Слишком высокое разрежение на входе в насос вследствие засорения фильтра. Прочистить фильтр.				■	■	■
Двигатель не развивает нужную частоту вращения. Проверить частоту вращения двигателя, довести до требуемой.				■		
Неверно отрегулирован предохранительный клапан. Проверить настройку клапана и отрегулировать.				■		
Попадание посторонних частиц в затвор клапана. Разобрать клапан, очистить и произвести регулировку.				■		
Попадание посторонних частиц в гидравлическую часть насоса. Извлечь посторонние частицы из винтов.				■		
Работа насоса на сухую (незаполненного перекачиваемой жидкостью). Дать насосу остыть, и перед повторным включением убедиться в наличии вращения. При необходимости, заменить изношенные детали.				■		
Износ пар трения, резиновых колец торцового уплотнения вследствие длительной работы насоса на сухую (незаполненного перекачиваемой жидкостью). Извлечь и проверить детали торцового уплотнения, заменить при необходимости.			■			
Слишком высокая вязкость перекачиваемой жидкости. Уменьшить вязкость жидкости, подогреть ее.	■	■				

## 6 РЕСУРСЫ, СРОКИ СЛУЖБЫ И ХРАНЕНИЯ, ГАРАНТИИ ИЗГОТОВИТЕЛЯ

### 6.1 Ресурсы, сроки службы и хранения

Средний ресурс до капитального ремонта – 25000 часов;

Средний срок службы – 6 лет;

Назначенный срок службы – 25 лет;

Назначенный срок хранения до списания – 50 лет;

Срок сохраняемости, при хранении в условиях 2(С)

ГОСТ 15150-69 – 2 года;

Средняя наработка до отказа 6500 часов;

Среднее время до восстановления – 4,5 ч.

Назначенный ресурс – 50000 ч.

### 6.2 Гарантии изготовителя (поставщика)

Гарантийный срок эксплуатации насоса, с учетом использования запасных частей, 12 месяцев со дня ввода в эксплуатацию, но не более 18 месяцев со дня отгрузки с предприятия-изготовителя. Гарантии на комплектующее оборудование согласно эксплуатационной документации на это оборудование.

Предприятие-изготовитель в течение гарантийного срока несет ответственность за качество поставляемого насоса, за обеспечение технических характеристик, работоспособность и ресурс при наличии исправных гарантийных пломб, надлежащего хранения, обслуживания и эксплуатации в соответствии с требованиями настоящего руководства по эксплуатации.

Если в течение указанного гарантийного срока насос (агрегат) окажется не соответствующим техническим условиям, предприятие-изготовитель обязано в кратчайший, технически возможный срок безвозмездно устранить обнаруженные дефекты.

Возврат предприятию-изготовителю дефектных деталей (сборочных единиц) производится по его требованию. Новые сборочные единицы или детали должны поставляться, не ожидая дефектных.

Если предприятие-изготовитель, по требованию потребителя, не устранит в кратчайший, технически возможный срок обнаруженные дефекты,

то устранение может быть произведено помимо предприятия-изготовителя за его счет.

Замена деталей из ЗИП и устранение мелких недостатков производится без участия предприятия-изготовителя с его письменного разрешения. Использование комплектов ЗИП поставляемых с насосом не является гарантийным случаем и не подлежит восполнению.

За пределами гарантийного срока, но в пределах установленного ресурса и срока службы, за предприятием-изготовителем сохраняется ответственность за качество поставленного насоса.

Предприятие-изготовитель несет гарантийные обязательства только при наличии исправных гарантийных пломб. Примечание – Показатели надежности установлены при перекачивании минеральных масел.

Если в течение гарантийного срока в насосе будут обнаружены дефекты по вине изготовителя, потребителю следует обратиться на предприятие-изготовитель по адресу: 303851, Россия, Орловская область, г. Ливны, ул. Мира, 231.

Тел./факс: (48677) 7-81-26

E mail: [service@hms-livgidromash.ru](mailto:service@hms-livgidromash.ru).

Информация о сервисных центрах и о дилерах размещена на сайте соответственно <http://www.hms-livgidromash.ru/service/service-centers.php>;  
<http://www.hms-livgidromash.ru/sale/dealers.php>.

## 7 КОНСЕРВАЦИЯ

Дата	Наименование работы	Срок действия, годы	Должность, фамилия, подпись

## 8 СВИДЕТЕЛЬСТВО ОБ УПАКОВЫВАНИИ

Насос (агрегат электронасосный)

наименование изделия

обозначение

№

обозначение

заводской

номер

упакован в АО "ГМС Ливгидромаш" согласно требованиям, предусмотренным в действующей технической документации.

\_\_\_\_\_

\_\_\_\_\_

должность

\_\_\_\_\_

личная подпись

\_\_\_\_\_

расшифровка подписи

\_\_\_\_\_

год, месяц, число

## 9 СВИДЕТЕЛЬСТВО О ПРИЕМКЕ

Насос (агрегат электронасосный)

наименование изделия

обозначение

№

обозначение

заводской номер

тип уплотнения

изготовлен и принят в соответствии с обязательными требованиями государственных стандартов, действующей технической документацией и признан годным для эксплуатации

Представитель ОТК

Штамп

личная подпись

расшифровка подписи

год, месяц, число

Представитель

предприятия-изготовителя

обозначение документа

личная подпись

расшифровка подписи

год, месяц, число

Заказчик  
(при наличии)

МП

личная подпись

расшифровка подписи

год, месяц, число

## 10 ТРАНСПОРТИРОВАНИЕ, ХРАНЕНИЕ И УТИЛИЗАЦИЯ

10.1 Насос (агрегат) может транспортироваться любым видом транспорта при соблюдении правил перевозки для каждого вида транспорта.

10.2 Условия транспортирования в условиях 2 (С) ГОСТ 15150-69.

10.3 Транспортная маркировка груза производится в соответствии с ГОСТ 14192-96.

10.4 При погрузке и выгрузке упакованный насос (агрегат) следует поднимать за места, указанные на упаковке, а распакованные за специальные строповые устройства по схеме, приведенной в приложении Б.

10.5 До пуска насоса (агрегата) в эксплуатацию, потребитель должен хранить его в упаковке. Группа хранения 2 (С) ГОСТ 15150-69, срок хранения – 2 года.

По согласованию между потребителем и производителем требования к транспортированию и хранению могут быть изменены.

При хранении насоса (агрегата) свыше 2 лет (по истечению срока действия консервации) следует произвести анализ состояния консервации и при необходимости произвести переконсервацию в соответствии с ГОСТ 9.014-78.

10.6 Насос (агрегат) не представляет опасности для жизни, здоровья людей и окружающей среды. Он не имеет в своей конструкции каких-либо химических, биологических или радиоактивных элементов, которые могли бы принести ущерб здоровью людей или окружающей среде.

10.7 Утилизацию насоса (агрегата) производить любым доступным методом с соблюдением установленных законом и иными нормативными правовыми актами требований.

10.8 Сведения о наличии драгоценных металлов и цветных сплавов в насосе приведены в таблице 8.

Таблица 8 - Наличие драгоценных металлов и цветных сплавов в насосе

Наименование	№ рисунка, позиция	Масса, кг
AK7	Рисунок 1, поз. 14, 28, 35*	26,45
Бр.О5Ц5С5	Рисунок 1, поз. 8, 33, 36, 39. Рисунок 2, поз.7.	23,34
* Возможна замена материала детали в зависимости от климатического исполнения насоса (агрегата).		

10.9 Сведения по содержанию драгоценных металлов и цветных сплавов на комплектующее оборудование приведены в эксплуатационной документации на это оборудование.

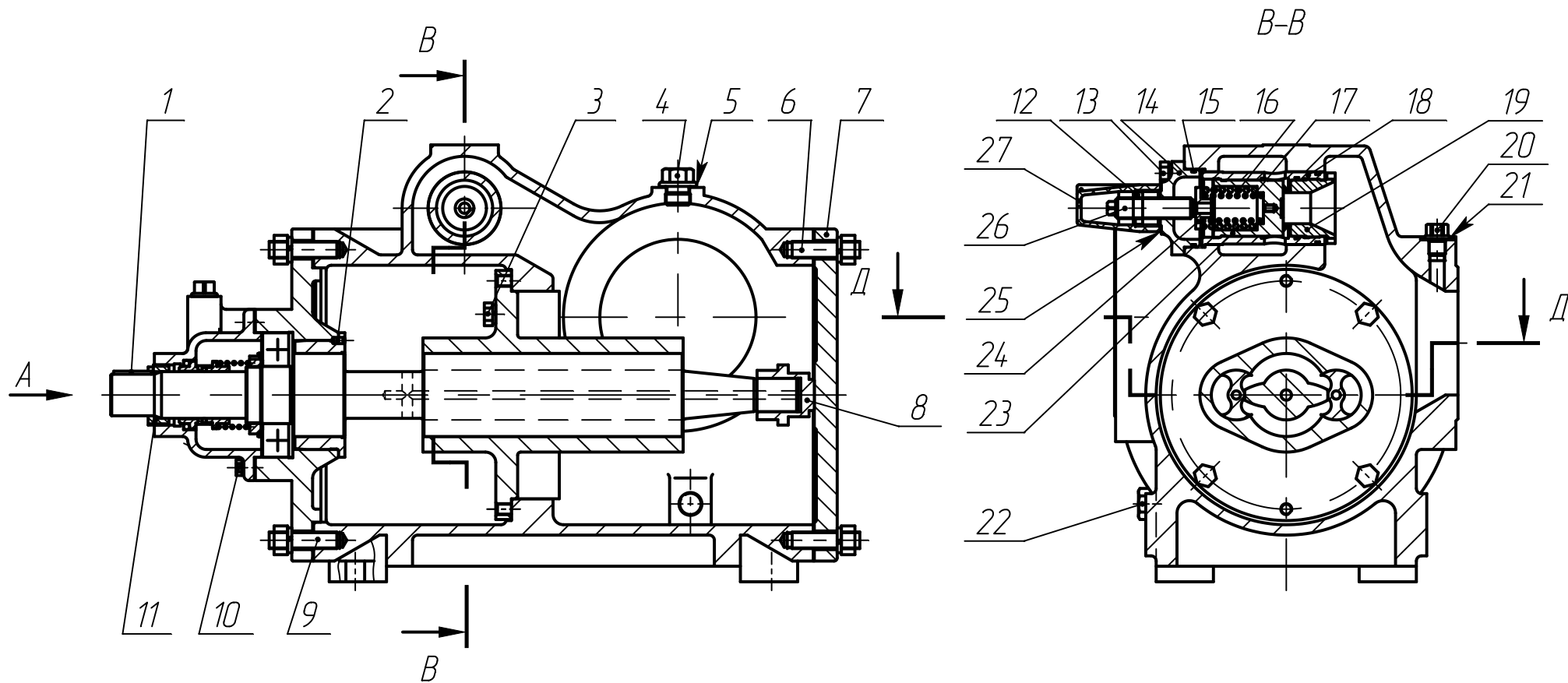
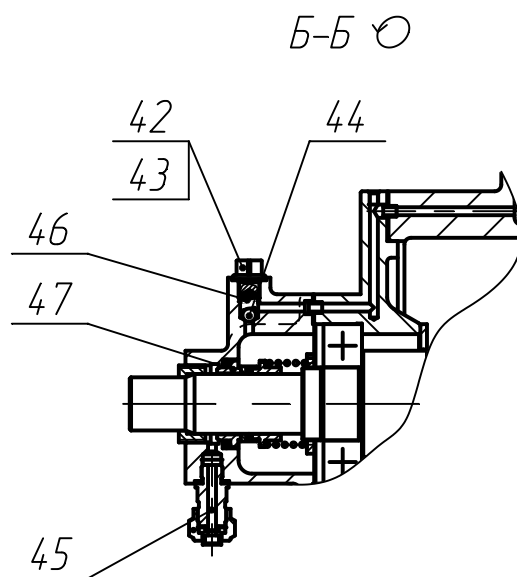
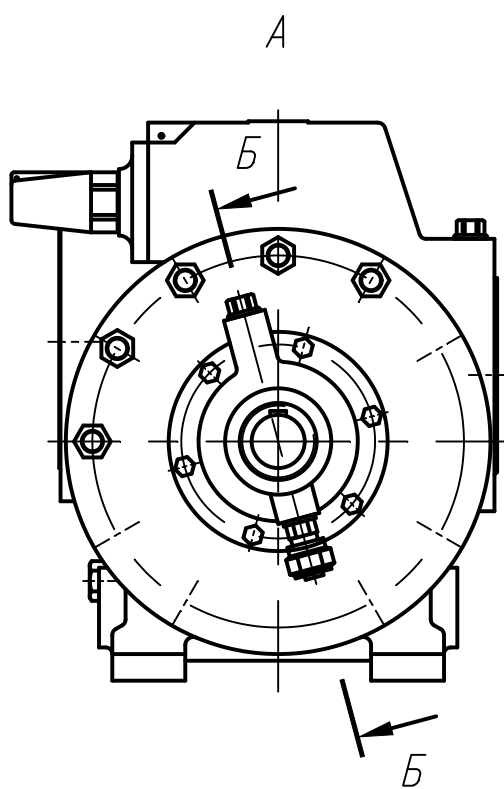
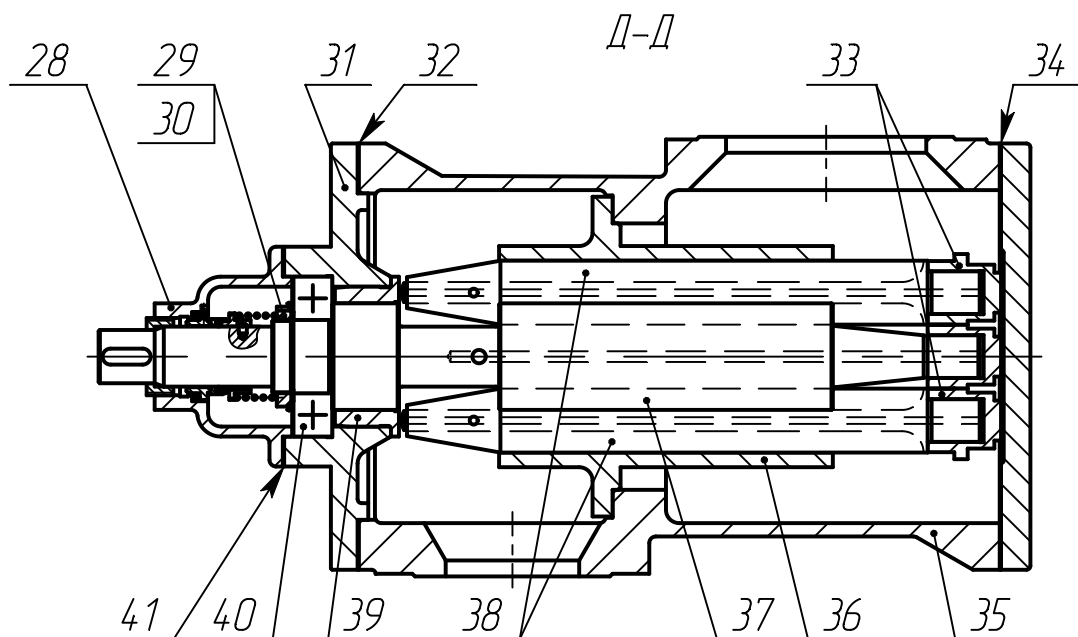


Рисунок 1 – Разрез насоса А2 3В 40/25Б





Продолжение рисунка 1

Таблица 9 - Перечень деталей насоса к рисунку 1

№ поз.	Наименование детали	Кол-во, шт.	№ поз.	Наименование детали	Кол-во, шт.
1	Шпонка 12x8x36	1	23	Клапан	1
2	Винт М6х12	1	24	Шайба	1
3	Винт с шестигранной головкой М12х35	4	25	Прокладка	1
4	Пробка	1	26	Винт регулировочный	1
5	Прокладка	2	27	Колпачок	1
6	Шпилька М16х45	12	28	Крышка сальника	1
7	Крышка задняя	1	29	Гайка КМ11	1
8	Втулка ведущего винта	1	30	Шайба МВ11	1
9	Шпилька М16х45	12	31	Крышка передняя	1
10	Винт с шестигранной головкой М8х25	6	32	Прокладка	1
11	Втулка сгонная	1	33	Втулка ведомого винта	2
12	Гайка М20	1	34	Прокладка	1
13	Винт с шестигранной головкой М12х30	4	35	Корпус	1
14	Крышка клапана	1	36	Обойма	1
15	Кольцо	1	37	Винт ведущий	1
16	Пружина	1	38	Винт ведомый	2
17	Пружина	1	39	Втулка	1
18	Направляющая	1	40	Подшипник 311	1
19	Седло клапана	1	41	Прокладка	1
20	Пробка	1	42	Пробка	1
21	Прокладка	2	43	Прокладка	1
22	Пробка	1	44	Шарик Б10 G200	1
			45	Штуцер	1
			46	Пружина	1
			47	Уплотнение торцовое УТ-45	1

Примечание - Обозначение нормативно-технического документа на детали оговаривается при заказе заводом – изготовителем

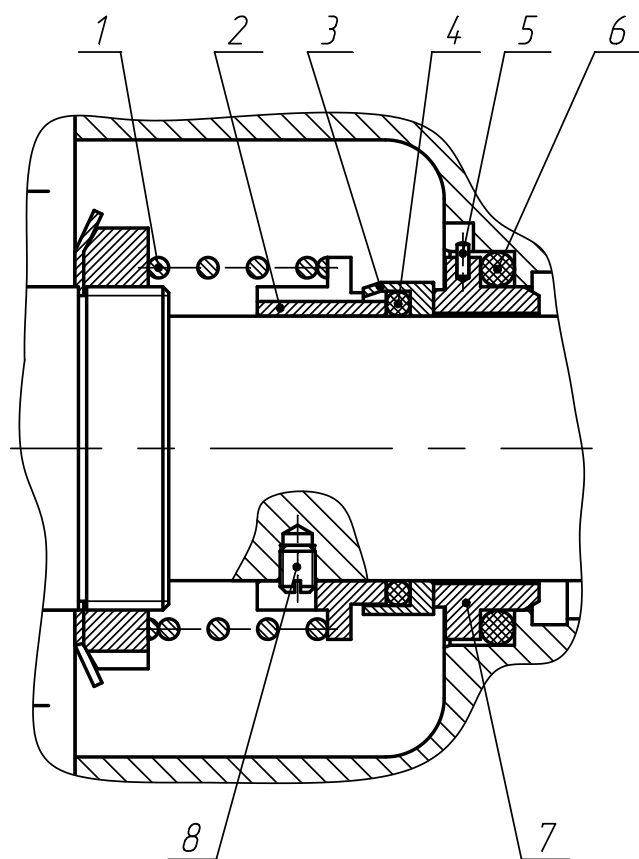


Рисунок 2 – Уплотнение торцовое УТ-45

- 1 – пружина;
- 2 – втулка упорная;
- 3 – пята;
- 4 – кольцо 045-053-46;
- 5 – штифт 2x6;
- 6 – кольцо 055-065-58;
- 7 – подпятник;
- 8 – винт М6х8

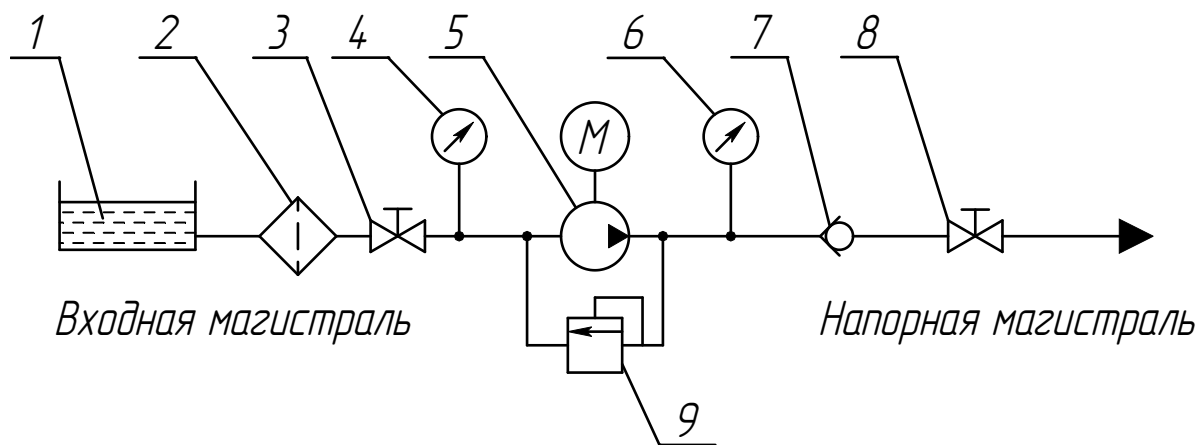


Рисунок 3 – Схема включения агрегата в сеть

- 1 – ёмкость накопительная;
- 2 – фильтр;
- 3 – задвижка;
- 4 – мановакуумметр;
- 5 – агрегат;
- 6 – манометр;
- 7 – обратный клапан;
- 8 – задвижка;
- 9 – клапан предохранительный.

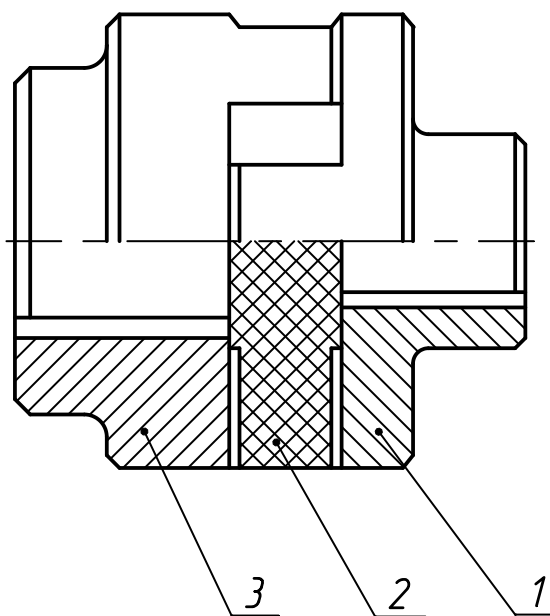


Рисунок 4 – Муфта

- 1 – полумуфта насоса;
- 2 – звездочка;
- 3 – полумуфта электродвигателя



Рисунок 5 – Фирменная табличка  
(примеры оформления)

Приложение А  
(обязательное)

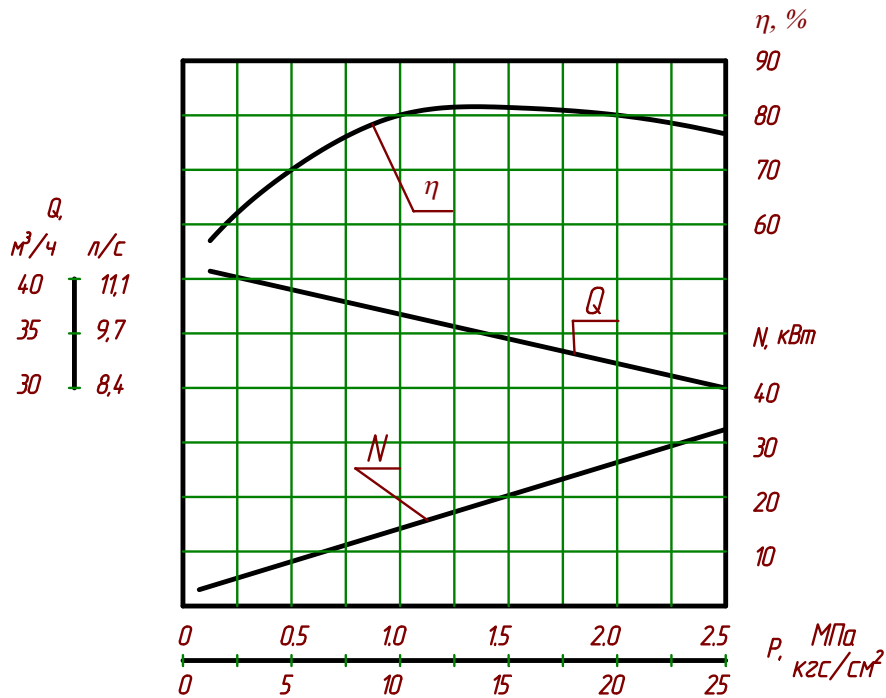
Характеристика насоса А2 3В 40/25Б

Частота вращения – 1450 об/мин

Жидкость – масло минеральное

Вязкость –  $76 \cdot 10^{-6} \text{ м}^2/\text{с}$  (10°ВУ)

Допускаемая вакуумметрическая высота всасывания – 5 м.



Виброшумовые характеристики

Таблица А.1 - Виброшумовые характеристики насоса

Типоразмер	Уровень звука, дБА, не более	Среднее квадратическое значение виброскорости, мм/с в октавных полосах частот в диапазоне от 8 до 1000 Гц в местах крепления агрегата к фундаменту, не более
А2 3В 40/25Б	85	2,8
Виброшумовые характеристики агрегата		

Приложение Б  
(обязательное)  
Габаритный чертеж

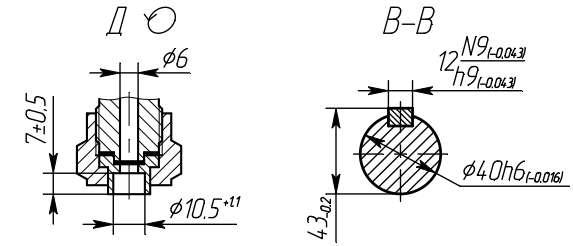
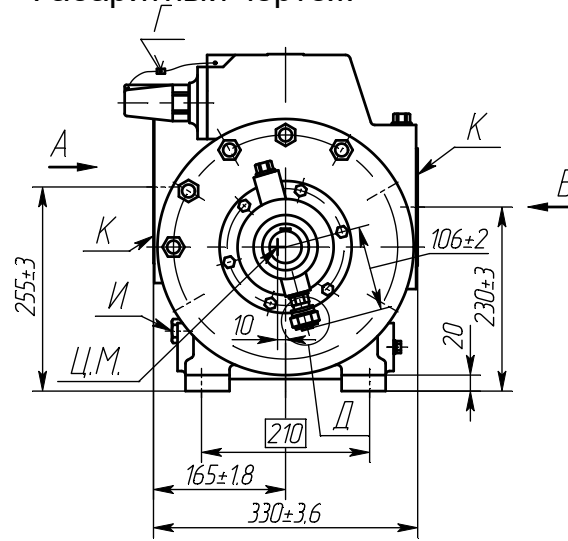
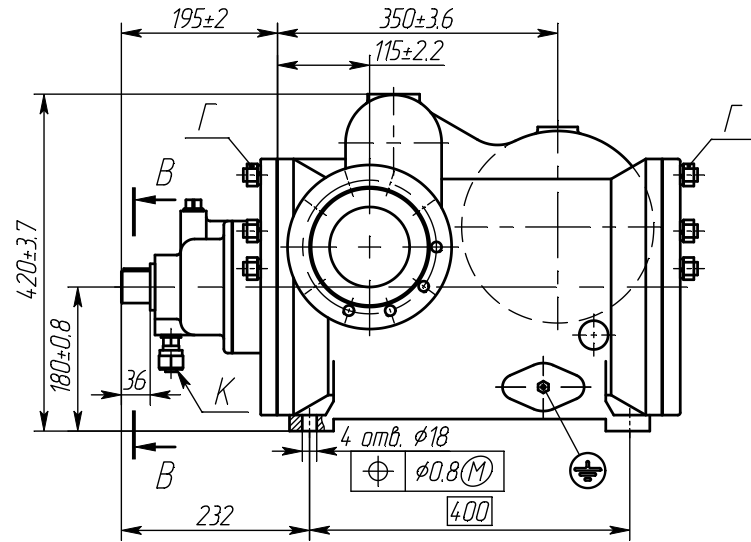
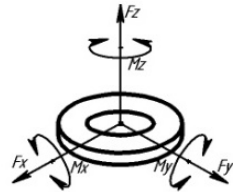
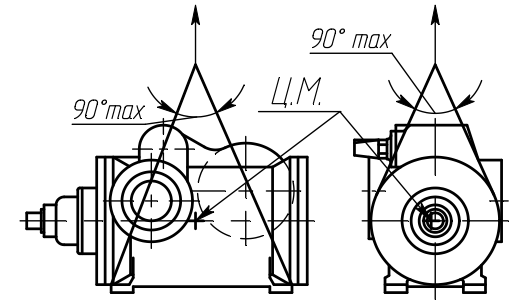
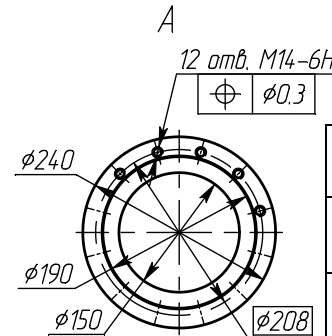
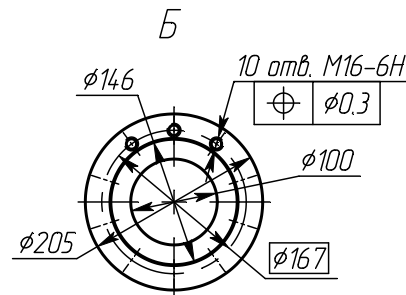


Схема строповки

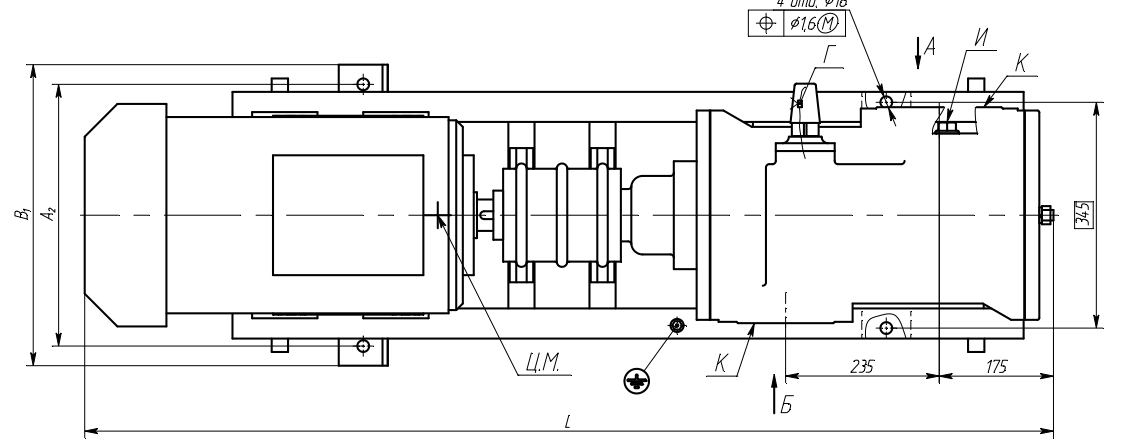
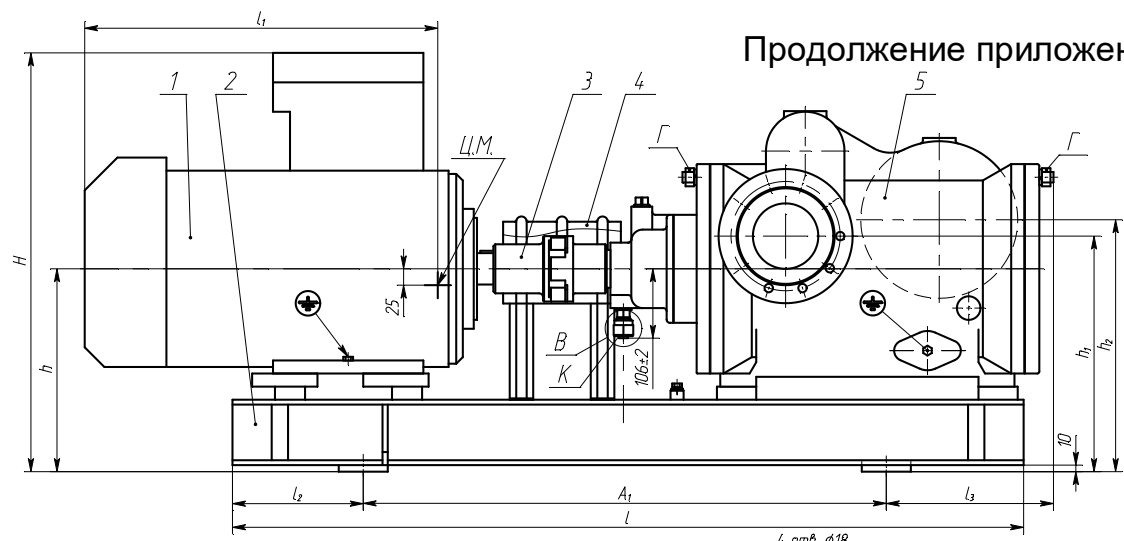


Допустимые нагрузки на патрубки		
Dy, мм	Fx, y, z, Н	Mx, y, z, Н м
100	1300	700
150	1950	1050
Dn6	650	350



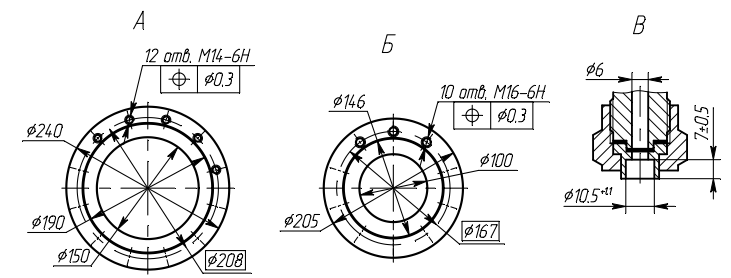
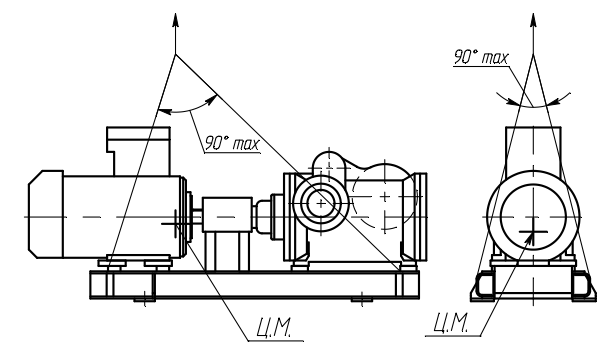
А	Всасывание перекачиваемого продукта Ду 150 мм, Ру 0,63 МПа (6,3 кгс/см <sup>2</sup> ) ГОСТ 1536-76
Б	Нагнетание перекачиваемого продукта Ду 100 мм, Ру 2,5 МПа (25 кгс/см <sup>2</sup> ) ГОСТ 1536-76
Д	Отвод возможных утечек из полости торцового уплотнения Ду 6 мм
И	Слив перекачиваемого продукта в дренаж M24x2 мм

Рисунок Б.1 – Габаритный чертеж насоса А2 3В 40/25Б



Продолжение приложения Б

Схема строповки



Допустимые нагрузки на патрубки		
Dy, мм	Fx, y, z, Н	Mx, y, z, Н м
100	1300	700
150	1950	1050
Dn6	650	350

А	Всасывание перекачиваемого продукта Ду 150 мм, Ру 0,63 МПа (6,3 кгс/см <sup>2</sup> ) ГОСТ 1536-76
Б	Нагнетание перекачиваемого продукта Ду 100 мм, Ру 2,5 МПа (25 кгс/см <sup>2</sup> ) ГОСТ 1536-76
Д	Отвод возможных утечек из полости торцового уплотнения Ду 6 мм
И	Слив перекачиваемого продукта в дренаж М24х2 мм

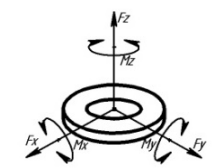


Рисунок Б.2 – Габаритный чертеж агрегата

1 – электродвигатель; 2 – рама; 3 – муфта; 4 – кожух защитный; 5 – насос А2 3В 40/25Б



Продолжение приложения Б

Размеры в миллиметрах

Марка двигателя	A <sub>1</sub>	A <sub>2</sub>	B <sub>1</sub> ± ±10	L± ±10	l±5	l <sub>1</sub> ± ±20	l <sub>2</sub> ±5	l <sub>3</sub> ± ±10	H± ±10	h± ±10	h <sub>1</sub> ± ±10	h <sub>2</sub> ± ±10	Масса, кг, не более
АИР 160S4	800	400	470	1402	1210	540	200	260	535	310	360	385	362
5А 160 S4				1440					552				
АИМР160S4	800	400	470	1462	1210	540	200	260	645	310	360	385	425
ВА160S4				1376					630				
5А200L4	935	535	580	1585	1370	750	200	280	615	330	380	405	550
А200L4				1534					605				
ВА200L4	935	535	580	1610	1370	750	200	280	680	330	380	405	650
ЗВ200L4				1645					755				
АВ200L4				1686					700				
АИР160М4	800	345	385	1432	1210	540	200	260	550	310	360	385	365
5А160М4				1470					552				
ВА 160 М4				1425					670				
АИМР 160 М4				1500					650				
Габаритные и присоединительные размеры при поставке с нестандартным двигателем													

**Приложение В  
(обязательное)**

Перечень запасных частей, комплектно поставляемых с насосом  
Таблица В.1 - Перечень запасных частей, комплектно поставляемых с насосом А2 3В 40/25Б-ТВ1-Р1-Е

Наименование	Нормативно-техническая документация или обозначение чертежа	Кол., шт	Масса 1 шт., кг	Примечание
Подпятник	H41.215.00.018	1	0,1450	Доп. H41.707.00.031-01  Доп. H41.707.00.035-01
Пята	H41.215.00.021	1	0,0430	
Кольца: 045-053-46-2-3826	ГОСТ 9833-73/ ТУ 22.19.20-111-	1	0,0025	
055-065-58-2-3826	75233153-2018	1	0,0049	
Втулка ведущего винта	H41.707.00.031	1	0,5200	
Втулка ведомого винта	H41.707.00.035	2	0,5200	
Прокладка	H41.221.01.006	4	0,0010	
Прокладка	H41.221.01.006-01	2	0,0020	
Прокладка	H41.707.00.065	2	0,0600	
Прокладка	H41.707.00.068	1	0,0170	
Кольцо	H83.27.00.053	1	0,0023	

Таблица В.2 - Перечень запасных частей, комплектно поставляемых с насосом А2 3В 40/25 Б-ТВ1-Р\_\_\_-Е

Наименование	Нормативно-техническая документация или обозначение чертежа	Кол., шт	Масса 1 шт., кг	Примечание
Подпятник	H41.215.00.018	1	0,1450	Доп. H41.707.00.031-01  Доп. H41.707.00.035-01
Пята	H41.215.00.021	1	0,0430	
Кольца: 045-053-46-2-_____	ГОСТ 9833-73/ ТУ _____	1	0,0025	
055-065-58-2-_____	_____	1	0,0049	
Втулка ведущего винта	H41.707.00.031	1	0,5200	
Втулка ведомого винта	H41.707.00.035	2	0,5200	
Прокладка	H41.221.01.006-__	4	0,0010	
Прокладка	H41.221.01.006-__	2	0,0020	
Прокладка	H41.707.00.065__	2	0,0600	
Прокладка	H41.707.00.068__	1	0,0170	
Кольцо	H83.27.00.053-__	1	0,0023	

Приложение Г

(обязательное)

Дополнительное оборудование, поставленное комплектно с изделием  
\_\_\_\_\_ А2 3В 40/25-\_\_\_\_\_ ТУ26-06-1546-89

зав. №\_\_\_\_\_

Таблица Е.1 - Перечень дополнительного оборудования

№ п/п	Наименование	Кол., шт.	Примечание

Представитель ОТК

Штамп

\_\_\_\_\_  
личная подпись

\_\_\_\_\_  
расшифровка подписи

\_\_\_\_\_ . \_\_\_\_\_ . 20\_\_\_\_ г.  
число, месяц, год,

Приложение Д  
(справочное)

Перечень деталей для капитального ремонта насоса  
А2 3В 40/25Б-ТВ1-Р1-Е

Наименование	Нормативно-техническая документация или обозначение чертежа	Кол., шт	Масса 1 шт., кг	№ рисунка, поз.	Примечание	
Втулка ведущего винта	H41.707.00.031	1	0,5200	Рисунок 1 8  33 32, 34 41 21, 43 5 15 37 36 39		
Втулка ведомого винта	H41.707.00.035	2	0,5200			
Прокладка	H41.707.00.065	2	0,0600			
Прокладка	H41.707.00.068	1	0,0170			
Прокладка	H41.221.01.006	4	0,0010			
Прокладка	H41.221.01.006-01	2	0,0020			
Кольцо	H83.27.00.053	1	0,0023			
Винт ведущий	H41.215.00.003А	1	11,1000			
Обойма	H41.707.00.001А	1	20,0000			
Втулка	H41.707.00.044	1	1,6400			
Винт ведомый	H41.707.00.022А	1	3,6500		38	
Пружина	H82.695.00.009	1	0,1250		16	
Пружина*	H82.695.00.011	1	0,0670		17	
Седло клапана*	H82.695.00.002-02	1	0,6400	19		
Седло клапана	H82.695.00.002-01	1	0,5800	19		
Клапан	H82.695.00.003	1	0,7500	23		
Подшипник 311 ГОСТ 8338-75		1	1,3500	40		
				Рисунок 2		
Кольца:	ГОСТ 9833-73/					
045-053-46-2-3826	ТУ 22.19.20-111-	1	0,0025	4		
055-065-58-2-3826	75233153-2018	1	0,0049	6		
Подпятник	H41.215.00.018	1	0,1450	7		
Пята	H41.215.00.021	1	0,0430	3		
				Рисунок 3		
Звездочка 100** или	H80.733.04.0103	1	0,1350	2		
Звездочка 125**	H80.733.05.0103		0,2010			
* При P=1,0÷2,5 МПа (10÷25 кгс/см <sup>2</sup> ).						
** По спецификации агрегата.						

Приложение Е  
(обязательное)

Учёт работ по обслуживанию и ремонту агрегатов, проводимых  
в процессе эксплуатации

Таблица Е.1 - Учёт работ по обслуживанию и ремонту агрегатов

Наработка агрегата на дату проведения работ, ч	Причина проведения работ	Краткое описание проводимых работ/ Ф.И.О. и подпись ответственного лица/ дата

## ЛИСТ РЕГИСТРАЦИИ ИЗМЕНЕНИЙ

Изм.	Номера листов.				Всего листов в докум.	№ докум.	Входящий № сопроводительного докум. и дата	Подп.	Дата
	Измененных	Замененных	Новых	Аннулированных					