

**АО "ГМС Ливгидромаш"
303851, Россия, Орловская обл., г. Ливны,
ул. Мира, 231**

ОКПД2 28.13.13.120

EAC

**Насос трёхвинтовой А2 3В 16/25
и агрегат электронасосный на его основе**

Руководство по эксплуатации

Н41.1266.00.000 РЭ



СОДЕРЖАНИЕ

	Лист
ВВЕДЕНИЕ	4
1 ОПИСАНИЕ И РАБОТА	6
1.1 Назначение изделия.....	6
1.2 Технические характеристики	10
1.3 Состав изделия.....	12
1.4 Система контроля и управления	13
1.5 Устройство и работа.....	13
1.6 Маркировка и пломбирование	17
1.7 Упаковка	20
2 ПОДГОТОВКА НАСОСА (АГРЕГАТА) К ИСПОЛЬЗОВАНИЮ.....	21
2.1 Меры безопасности при подготовке насоса (агрегата) к работе.....	21
2.2 Подготовка к монтажу.....	23
2.3 Монтаж системы трубопроводов.....	24
2.4 Монтаж насоса (агрегата)	25
2.5 Подготовка насоса к пуску	26
2.6 Пуск (опробование), подготовка к работе.....	26
3 ИСПОЛЬЗОВАНИЕ НАСОСА (АГРЕГАТА)	28
3.1 Пуск насоса (агрегата)	28
3.2 Порядок контроля работоспособности насоса (агрегата).....	28
3.3 Меры безопасности при работе насоса (агрегата).....	28
3.4 Остановка насоса (агрегата).....	29
3.5 Особые условия эксплуатации	29
4 ТЕХНИЧЕСКОЕ ОБСЛУЖИВАНИЕ	31
4.1 Уход за подшипниками.....	31
4.2 Капитальный ремонт	32
4.3 Разборка – сборка	32
5 ВОЗМОЖНЫЕ НЕИСПРАВНОСТИ И СПОСОБЫ ИХ УСТРАНЕНИЯ	38

6	РЕСУРСЫ, СРОКИ СЛУЖБЫ И ХРАНЕНИЯ, ГАРАНТИИ ИЗГОТОВИТЕЛЯ.....	40
7	КОНСЕРВАЦИЯ.....	41
8	СВИДЕТЕЛЬСТВО ОБ УПАКОВЫВАНИИ.....	41
9	СВИДЕТЕЛЬСТВО О ПРИЕМКЕ	42
10	ТРАНСПОРТИРОВАНИЕ, ХРАНЕНИЕ И УТИЛИЗАЦИЯ.....	43
	Рисунок 1 – Устройство насоса	44
	Рисунок 2 – Схема включения агрегата в сеть.....	46
	Рисунок 3 – Муфта.....	46
	Рисунок 4 – Фирменная табличка.....	47
	ПРИЛОЖЕНИЕ А - Характеристики насоса.....	48
	ПРИЛОЖЕНИЕ Б - Габаритный чертеж.....	50
	ПРИЛОЖЕНИЕ В - Перечень запасных частей, комплектно поставляемых с насосом.....	52
	ПРИЛОЖЕНИЕ Г - Перечень деталей для капитального ремонта	54
	ПРИЛОЖЕНИЕ Д - Учёт работ по обслуживанию и ремонту агрегатов, проводимых в процессе эксплуатации	55
	ПРИЛОЖЕНИЕ Е - Дополнительное оборудование поставленное комплектно с изделием	56
	ЛИСТ РЕГИСТРАЦИИ ИЗМЕНЕНИЙ	57

Руководство по эксплуатации (РЭ) совмещено с паспортом (ПС) и предназначено для ознакомления обслуживающего персонала с конструкцией насоса (агрегата), и отдельных его составных частей, а также с техническими характеристиками и правилами эксплуатации. Насосы (агрегаты) соответствуют требованиям технических условий ТУ 26-06-1546-89, а так же комплекту конструкторской документации Н41.1266.00.000.

При ознакомлении с насосом следует дополнительно руководствоваться эксплуатационными документами на комплектующее оборудование.

В связи с постоянным усовершенствованием выпускаемой продукции в конструкцию отдельных деталей, насоса в целом, могут быть внесены незначительные изменения, не влияющие на безопасность, не отраженные в настоящем РЭ.

Обязательные требования к насосу, направленные на обеспечение его взрывобезопасности, безопасности для жизни, здоровья людей и охраны окружающей среды изложены в разделах 2 и 3.

Потребитель в период гарантийной эксплуатации продукции ведет учет наработки (моточасов) насоса, один раз в полгода со дня начала эксплуатации предоставляет в адрес Изготовителя информацию о наработке насоса с указанием параметров его работы, месте установки, перекачиваемой жидкости, посредством факсимильной связи (48677) 7-92-11 или на эл. адрес: gaa@hms-livgidromash.ru.

К монтажу и эксплуатации изделия должны допускаться лица, имеющие необходимую квалификацию, изучившие настоящее РЭ и эксплуатационную документацию на комплектующее оборудование.

В тексте настоящего РЭ информация или требования, несоблюдение которых может создать опасность для персонала или повлечет нарушение безопасной работы насоса, обозначаются следующими символами:

- опасность для персонала



- электроопасность



- взрывобезопасность



- информация по обеспечению безопасной (безаварийной) работы насоса и/или защиты насоса:

ВНИМАНИЕ!

Насос трехвинтовой и агрегат(ы) на его основе относятся к оборудованию насосному (насосы, агрегаты и установки насосные); насосы трехвинтовые (КОД Общероссийского классификатора основных фондов 142912110 по ОК 013-94, 330.28.13.13 по ОК 013-2014) и являются объектами высокой энергетической эффективности согласно постановления Правительства РФ от 17.06.2015 №600 «Об утверждении перечня объектов и технологий, которые относятся к объектам и технологиям высокой энергетической эффективности».

1 Описание и работа

1.1 Назначение изделия

1.1.1 Настоящее руководство по эксплуатации распространяется на насос трехвинтовой А2 ЗВ 16/25 и агрегаты электронасосные на его основе, предназначенные для перекачивания неагрессивных жидкостей без абразивных примесей, обладающих смазывающей способностью, с кинематической вязкостью от $3 \cdot 10^{-6}$ до $760 \cdot 10^{-6}$ м²/с (от 1,25 до 100°ВУ) при температуре до 373 К (100°С).

Нижний предел вязкости ограничивается смазывающей способностью перекачиваемой жидкости. Верхний предел вязкости ограничивается частотой вращения и мощностью комплектующего привода.

Зависимость максимально-допустимого давления нагнетания от вязкости перекачиваемой жидкости приведена в таблице 1.

Таблица 1 – Зависимость давления нагнетания от вязкости.

Значение вязкости перекачиваемой жидкости, м ² /с (°ВУ)	Максимально-допустимое давление нагнетания, МПа (кгс/см ²)
А2 ЗВ 16/25	
$3 \cdot 10^{-6}$ (1,25) ≤	0,63 (6,3)
$21 \cdot 10^{-6}$ (3) ≤	1,0 (16)
$38 \cdot 10^{-6}$ (5) ≤	2,5 (25)

1.1.2 При разработке насоса (агрегата) были учтены требования безопасности, приведенные в ГОСТ 31839-2012, ГОСТ 12.1.003-2014, ГОСТ 12.1.012-2004, ГОСТ 32407-2013, ГОСТ ISO/DIS 80079-37-2013, а также технических регламентах таможенного союза ТР ТС 010/2011 и ТР ТС 012/2011.

1.1.3 Насос (агрегат) относится к объектам ОН, непрерывного длительного применения, восстанавливаемым, обслуживаемым, ремонтируемым необезличенным способом согласно требованиям ГОСТ 27.003-2016.

1.1.4 По умолчанию насос (агрегат) изготавливается для эксплуатации в макроклиматическом районе с умеренным климатом - исполнение «У», категория размещения при эксплуатации под навесом или в помещениях, где колебания температуры и влажности незначительно отличаются от колебаний на открытом воздухе - категория «2».

По заказу потребителя насосы (агрегаты) могут поставляться в исполнениях, предназначенных для эксплуатации в других макроклиматических районах и при других категориях размещения по ГОСТ 15150-69.



1.1.5 Насосы в целом и его составные части в процессе транспортирования, хранения и эксплуатации не выделяют горючие газы и пыль, способные вызвать создание взрывоопасной среды.

1.1.6 Насос самостоятельно не может быть источником воспламенения и взрыва взрывоопасных сред, относится к уровню взрывозащиты – "взрывобезопасный" и допускает эксплуатацию во взрывоопасных зонах "1", "2" по ГОСТ IEC 60079-10-1-2011.

Насос имеет следующие виды взрывозащиты:

"с" – конструкционная безопасность ГОСТ ISO/DIS 80079-37-2013.

"b" - контроля источника воспламенения ГОСТ ISO/DIS 80079-37-2013.



1.1.7 Маркировка взрывозащиты насоса приведена в таблице 2

1.1.8 Маркировка взрывозащиты агрегата приведена в таблице 3.

1.1.9 Разрешительная документация

Сертификат соответствия ТР ТС 010/2011 - №ЕАЭС RU C-RU.АЯ45.В.00155/23.

Срок действия с 08.12.2023 г. по 07.12.2028 г.

Сертификат соответствия ТР ТС 012/2011 – №ЕАЭС RU C-RU.АЯ45.В.00146/23

Срок действия с 20.09.2023 г. по 19.09.2028 г.

1.1.10 Пример условного обозначения

Структурное обозначение насоса соответствует:

Насос А2 3В 16/25Б-Ю-ТВ1-Р1-Е У2 ТУ 26-06-1546-89

Где насос – тип оборудования

А2 – конструктивное исполнение насоса;

3В – насосы трехвинтовые,

16 – теоретическая производительность насоса
в литрах на сто оборотов ведущего винта;

25 – расчетное давление насоса в МПа увеличенное в 10 раз;

Б – сменная обойма (предприятие изготовитель оставляет за собой право выбора материала обоймы);

Ю – материал корпусных деталей насоса:

Ю – алюминий, К–хромоникелевая сталь, А–сталь 09Г2С,
(Ст. 3, сталь 20, чугун – без обозначения);

ТВ1 – тип уплотнения:

ТВ - одинарное торцовое с вспомогательным;

цифра – производитель уплотнения:

1 – АО «ГМС Ливгидромаш»;

2 – ООО «Игл Бургманн»;

3 – ЗАО НПО «УНИХИМТЕК»;

4 – ТРЭМ Инжиниринг;

5 – ООО «НКП «ГЕРМЕТИКА»

6 – ООО «Джон Крейн Рус»

7 – ООО «АЕССИЛ Рус»

8 – НКП «МегаТехКом»

Р1 – тип РТИ:

Р1 – 3826, Р2 – 1314, Р3 - СБ-26, Р4 - прочие типы РТИ;

Е – взрывобезопасное исполнение насоса;

У – климатическое исполнение насоса по ГОСТ 15150-69;

2 – категория размещения насоса по ГОСТ 15150-69;

ТУ 26-06-1546-89 – обозначение технических условий на поставку.

Структурное обозначение агрегата соответствует:

Агрегат А2 ЗВ 16/25-24/6,ЗБ-Ю-ТВ1-Р1-15-Е У2 ТУ 26-06-1546-89

где агрегат – тип оборудования;

А2 – конструктивное исполнение насоса;

ЗВ – насосы трехвинтовые,

16 – теоретическая производительность насоса
в литрах на сто оборотов ведущего винта;

25 – расчетное давление насоса в МПа увеличенное в 10 раз;

24 – номинальная производительность насоса в агрегате в м³/ч*;

6,3 – максимальное давление, создаваемое насосом в агрегате
в МПа, увеличенное в 10 раз;

Б – сменная обойма (предприятие – изготовитель оставляет за
собой право выбора материала обоймы);

Ю – материал корпусных деталей насоса:

Ю – алюминий, К–хромоникелевая сталь, А–сталь 09Г2С,
(Ст. 3, сталь 20, чугун – без обозначения);

ТВ1 – тип уплотнения:

ТВ - одинарное торцовое с вспомогательным;

цифра – производитель уплотнения:

1 – АО «ГМС Ливгидромаш»;

2 – ООО «Игл Бургманн»;

3 – ЗАО НПО «УНИХИМТЕК»;

4 – ТРЭМ Инжиниринг;

5 – ООО «НКП «ГЕРМЕТИКА»

6 – ООО «Джон Крейн Рус»

7 – ООО «АЕССИЛ Рус»

8 – НКП «МегаТехКом»

Р1 – тип РТИ:

Р1 – 3826, Р2 – 1314, Р3 – СБ-26, Р4 – прочие типы РТИ;

15 – мощность электродвигателя, кВт;

Е – взрывобезопасное исполнение агрегата (общепромышлен-
ное исполнение агрегата– без обозначения);

У – климатическое исполнение агрегата по ГОСТ 15150-69;

2 – категория размещения агрегата по ГОСТ 15150-69;

ТУ 26-06-1546-89 – обозначение технические условия на поставку.

*Подача насоса в агрегате приведена при перекачиваемой жидкости вяз-
костью $76 \cdot 10^{-6}$ м²/с (10°ВУ) и номинальной частоте вращения комплектующего
электродвигателя.

1.2 Технические характеристики

1.2.1 Показатели назначения насоса по параметрам в номинальном режиме соответствуют указанным в таблице 2. Показатели указаны при вязкости $76 \cdot 10^{-6} \text{ м}^2/\text{с}$ (10°ВУ).

Таблица 2 – Показатели назначения насоса

Наименование показателя	Норма для А2 3В 16/25
Подача, л/с ($\text{м}^3/\text{ч}$), не менее	6,1 (22)
Допустимое давление на выходе из насоса, МПа ($\text{кгс}/\text{см}^2$)	2,5 (25)
Допустимое давление на входе в насос, МПа/ $(\text{кгс}/\text{см}^2)$, не более	0,25 (2,5)
Допускаемая вакуумметрическая высота всасывания, м	5,0
Внешняя утечка через уплотнение, л/ч, не более	0,012
КПД, %, не менее	77
Частота вращения, об/мин	2900
Маркировка взрывозащиты насоса	<input checked="" type="checkbox"/> Ex ГОСТ 32407-2013 (ISO/DIS 80079-36) II T5...T3 Gb X
Масса насоса, кг, не более	43
Примечание - Температурный класс зависит от температуры перекачиваемой жидкости: -до 80°C – Т5; -до 100°C – Т4; -до 150°C – Т3.	

1.2.2 Показатели назначения насоса в агрегате по параметрам соответствуют указанным в таблице 3. Показатели указаны при вязкости $76 \cdot 10^{-6} \text{ м}^2/\text{с}$ (10°ВУ).

Таблица 3 – Показатели назначения

Наименование показателя	A2 3В 16/25
Подача насоса в агрегате, $\text{м}^3/\text{ч}$, не менее	
Частота вращения, об/мин	
Давление насоса в агрегате, МПа, не более	
Давление полного перепуска клапана насоса, МПа ($\text{кгс}/\text{см}^2$), не более	
Климатическое исполнение и категория размещения по ГОСТ 15150-69	
Диапазон температур окружающей среды в условиях эксплуатации, $^\circ\text{C}$	
Тип электродвигателя, исполнение по защите и монтажу, параметры, маркировка взрывозащиты (при наличии)	IP __; IM10 __; ____ кВт; ____ В; __ Гц; _____
Температура перекачиваемой жидкости, $^\circ\text{C}$ не более	100*
Маркировка взрывозащиты агрегата (при наличии)	Ex _____
Масса, кг, не более	
<p>* По требованию заказчика и предварительному согласованию с предприятием изготовителем до 150°C.</p>	

1.2.3 Показатели надежности насоса (агрегата) указаны в разделе 6, при перекачивании минерального масла класса чистоты не ниже 10 по ГОСТ 17216-2001, кинематической вязкостью $76 \cdot 10^{-6} \text{ м}^2/\text{с}$ (10°ВУ) при этом:

- критерием предельного состояния насоса (агрегата) является невозможность или нецелесообразность восстановления работоспособности насоса заменой деталей.

- критерием отказа является несоответствие технических характеристик насоса, приведенным в таблице 2.

- решение о проведении капитального ремонта насоса принимается при снижении подачи более чем на 15% от номинального значения за счет износа рабочих органов (винтов и обоймы).

- после наступления назначенного срока службы, эксплуатация насоса (агрегата) не допускается без проведения работ по продлению срока службы.

1.2.4 Показатели надежности комплектующих изделий – по технической документации на эти изделия.

1.2.5 Характеристики насосов (в том числе виброшумовые) приведены в приложении А.

1.2.6 Габаритные и присоединительные размеры агрегата и насоса приведены в приложении Б.

1.3 Состав изделия

1.3.1 В комплект поставки входят:

- насос (агрегат) в сборе – 1 шт;
- комплект запасных частей и инструмент в соответствии с приложением В – 1 к-т;
- настоящее руководство по эксплуатации – 1 экз;
- комплект приборов контроля и управления (по заказу потребителя) – 1 к-т;
- комплект эксплуатационной документации – 1 к-т;
- комплект запасных частей на комплектующее оборудование – 1 к-т.

Обоснование безопасности Н41.1219.00.000 ОБ размещено на официальном сайте предприятия по адресу «www.hms-livgidromash.ru».

В каждом конкретном случае необходимый комплект поставки уточняется потребителем при заказе оборудования и может отличаться, как в большую, так и в меньшую сторону от приведенного выше. Производитель оборудования оставляет за собой право включать в комплект поставки дополнительное оборудование, необходимое для нормального функционирования насоса или агрегата. Перечень дополнительного оборудования, поставленного с изделием, приведен в приложении Е.

1.3.2 Электрооборудование должно соответствовать ГОСТ Р МЭК 60204-1-2007 раздел 14. Для комплектации насоса (агрегатов) использовать только сертифицированные комплектующие.



1.3.3 Комплектующие, применяемые для комплектации насосов (агрегатов), устанавливаемых на опасных производственных объектах, должны быть сертифицированы на соответствие ТР ТС 012/2011.

1.3.4 Запасные части и эксплуатационная документация на комплектующие изделия поставляются согласно соответствующей НТД на поставку этих изделий.

1.3.5 По заказу потребителя за отдельную плату может поставляться ремонтный комплект к насосу согласно приложению Г.

1.4 Система контроля и управления

1.4.1 По заказу потребителя насос может поставляться с системой контроля и управления, частотным преобразователем, устройством плавного пуска. Система допускает дистанционные (автоматические) включения и отключения насоса, а так же контроль и регулирование его основных параметров.

1.4.2 Алгоритм работы приборов входящих в систему контроля изложен в эксплуатационной документации на конкретные приборы.

1.5 Устройство и работа

1.5.1 Насос – объемный, вертикальный. Насос (рисунок 1) состоит из следующих основных деталей и сборочных единиц: корпуса 1 с крышками передней 11 и задней 29, торцового уплотнения, ведущего винта 3 и ведомых винтов 4, обоймы 2.

Винты заключены в обойму 2, которая представляет собой деталь с тремя смежными цилиндрическими расточками. Профиль нарезки винтов специальный, обеспечивающий их взаимное сопряжение, нарезка двухзаходная, на ведущем винте – левая, на ведомых – правая. Обойма 2 размещена в корпусе 1 и крепится к нему стяжками 51.

При вращении винтов во всасывающей камере насоса создается разрежение, в результате чего перекачиваемая жидкость под действием атмосферного давления поступает во впадины нарезки винтов, взаимозамыкающихся при их вращении. Замкнутый в нарезке винтов объем жидкости перемещается в обойме прямолинейно без перемешивания и вытесняется в нагнетательную камеру.

Конструкция гидравлической части насоса предусматривает разгрузку винтов от осевых усилий путем подвода рабочего давления через сверление в винтах под разгрузочные поршни, выполненные заодно целое с винтами. На разгрузочных поршнях установлены втулки ведомых винтов 26 и втулка ведущего винта 25.

Подшипник 9, определяющий расположение ведущего винта, установлен в крышке передней 11.

На выходе ведущего винта в полости крышки передней 11, установлено уплотнение торцовое, состоящее из бронзового подпятника 42 с резиновым уплотнительным кольцом 43, стальной пяты 41, имеющей выступ, который заходит в паз упорной втулки 46, резинового уплотнительного кольца 45, пружины 47 и кольца упорного 48. Втулка упорная зафиксирована, на ведущем винте винтом 19, который дает возможность перемещаться ей только в осевом направлении.

Подшипник и торцовое уплотнение охлаждаются и смазываются перекачиваемой жидкостью, поступающей из полости нагнетания через зазор между втулкой 21 и разгрузочным поршнем ведущего винта.

Для предохранения торцового уплотнения от избыточного давления в конструкции насоса имеется шариковый клапан, состоящий из шарика 7, пружины 8 и пробки 6. Жидкость из полости торцового уплотнения через шариковый клапан и систему сверлений отводится в полость всасывания.

Шариковый клапан поддерживает в полости торцового уплотнения давление 0,15 МПа (1,5 кгс/см²).

Давление может быть замерено (при необходимости) манометром, подключенным к специальной крышке, устанавливаемой взамен штатной крышки сальника 15. Допускается кратковременное повышение давления до 0,29 МПа (3 кгс/см²). Усилие нажатия пяты на подпятник складывается из усилия пружины и давления в камере уплотнения.

В связи с тем, что надежная работа пяты и подпятника обеспечивается при условии наличия между ними масляной пленки, возможно проникновение отдельных капель из полости сальника наружу.

Для организованного отвода возможных утечек через торцовое уплотнение в крышке сальника 15 установлен штуцер 12.

Утечки отводятся в заборную емкость, если она расположена ниже агрегата, или специальную емкость для сбора утечек.

Для предотвращения разбрызгивания возможных протечек на ведущем винте установлена втулка сгонная 13, зафиксированная шпонкой 14.

Насос имеет встроенный предохранительный клапан, предохраняющий насос от давлений, превышающих давление перепуска. Максимальное время работы насоса при перекрытии отводящего трубопровода не более 2 минут.

Клапан предохранительный состоит из седла 40, завернутого в направляющую 37, клапана 39, пружины 38, шайбы 36, винта регулировочного 31, гайки 32 и колпачка 30.

Регулировка предохранительного клапана производится регулировочным винтом 31, который стопорится гайкой 32 и закрывается колпачком 30. Полный перепуск жидкости через предохранительный клапан происходит при давлении не более 1,5 от спецификационного.

В системе возможна установка дополнительного предохранительного клапана 9 (рисунок 2).

Материалы основных деталей насоса в основном исполнении указаны в таблице 4.

Таблица 4 – Материалы основных деталей насоса

Наименование детали	Марка материала и нормативно техническая документация	
Корпус	АК7ч	ГОСТ 1583-93
Крышка передняя, крышка сальника, крышка задняя	АК7ч или АК9ч, АК7 АК7ч или АК9ч Ст. 3сп	ГОСТ 1583-93 ГОСТ 1583-93 ГОСТ 380-2015
Винт ведущий, винты ведомые	Сталь 18ХГТ	ГОСТ 4543-2016
Обойма Втулка, втулки ведомого винта, втулка ведущего винта	Бр. О5Ц5С5	ГОСТ 613-79
Примечание - Допускается замена материалов на равноценные или более высокого качества.		

1.5.2 Насос в сборе испытывается на плотность дизельным топливом давлением 0,6 МПа (6 кгс/см²), в течение времени необходимого на осмотр.

1.5.3 Агрегат состоит из трехвинтового насоса 1 (приложение Б, рисунок Б.2) двигателя 2, которые соединены между собой промежуточным фонарем 3.

Фонарь – сварной с фланцами, предназначен для центрирования валов насоса и электродвигателя.

Посредством фонаря агрегат крепится к фундаменту.

Соединение валов насоса и электродвигателя осуществляется муфтой 4. Муфта закрывается крышкой 5.

1.5.4 Муфта (рисунок 3) служит для передачи крутящего момента от вала электродвигателя на вал насоса и состоит из полумуфты электродвигателя 3, полумуфты насоса 1 и звездочки 2, который обеспечивает эластичное соединение полумуфт.



1.5.5 В непосредственной близости от насоса (агрегата), включенного в автоматические процессы, должна быть смонтирована кнопка аварийной остановки насоса (агрегата), обеспечивающая его безопасное ручное отключение, при нарушении установленных режимов его работы, предусмотренных в настоящем руководстве по эксплуатации, если это не скажется отрицательно на безопасности системы в целом. Кнопка аварийной остановки должна быть оборудована механизмом блокировки повторного запуска. Новая команда запуска может выполняться только после специального сброса блокировки.



1.5.6 Материалы, примененные в насосе, при условиях нормальной эксплуатации, оговоренных в настоящем РЭ, не теряют своих характеристик и не снижают уровень взрывозащиты под влиянием окружающей среды и условий эксплуатации на протяжении всего срока службы.

1.5.7 В конструкции насоса применены материалы и конструктивные решения предотвращающие образование искр, а также перегрев в результате трения или ударов, возникающие при вращении составных частей, при условиях нормальной эксплуатации, оговоренных в настоящем РЭ.

1.5.8 Насос допускает эксплуатацию в переменном режиме по всем параметрам в диапазонах, не превышающих номинальных значений соответствующих параметров. При этом изменение режима работы может осуществляться как в ручном, так и в автоматическом режиме в зависимости от технологии эксплуатационного процесса.

1.6 Маркировка и пломбирование

1.6.1 На насосе, на видном месте прикреплена табличка. Табличка насоса содержит следующие данные:

- страна-изготовитель;
- адрес предприятия-изготовителя;
- товарный знак и наименование предприятия-изготовителя;
- единый знак обращения на рынке (ЕАС);
- обозначение насоса;
- обозначение технических условий;
- регистрационный номер органа по сертификации и его наименование;
- номер сертификата;
- знак маркировки взрывозащиты (Ex);
- маркировка взрывозащиты оборудования;
- диапазон температур окружающей среды;
- производительность насоса при номинальной частоте вращения и перекачивании жидкости вязкостью $76 \cdot 10^{-6} \text{ м}^2/\text{с}$ (10°ВУ);
- максимальное давление создаваемое насосом;
- мощность при перекачивании жидкости вязкостью $76 \cdot 10^{-6} \text{ м}^2/\text{с}$ (10°ВУ);
- номинальная частота вращения;
- масса насоса;
- месяц и год изготовления;
- порядковый номер насоса;
- клеймо ОТК предприятия-изготовителя.

Пример оформления фирменной таблички приведен на рисунке 5.

1.6.2 На каждом агрегате, на видном месте прикреплена табличка. Табличка агрегата содержит следующие данные:

- страна-изготовитель;
- адрес предприятия-изготовителя;

- товарный знак и наименование предприятия-изготовителя;
- единый знак обращения на рынке (ЕАС);
- обозначение агрегата;
- обозначение технических условий;
- регистрационный номер органа по сертификации и его наименование (для агрегатов, изготавливаемых во взрывобезопасном исполнении);
 - номер сертификата (для агрегатов, изготавливаемых во взрывобезопасном исполнении);
 - знак маркировки взрывозащиты (Ex) (для агрегатов, изготавливаемых во взрывобезопасном исполнении);
 - маркировка взрывозащиты оборудования (для агрегатов, изготавливаемых во взрывобезопасном исполнении);
 - диапазон температур окружающей среды (для агрегатов, изготавливаемых во взрывобезопасном исполнении);
 - производительность насоса в составе агрегата при перекачивании жидкости вязкостью $76 \cdot 10^{-6} \text{ м}^2/\text{с}$ (10°ВУ);
 - максимальное давление, создаваемое насосом в составе агрегата;
 - мощность приводного электродвигателя;
 - номинальная частота вращения;
 - масса агрегата;
 - месяц и год изготовления;
 - порядковый номер агрегата;
 - клеймо ОТК предприятия-изготовителя.

Пример оформления фирменной таблички приведен на рисунке 5.

1.6.3 Маркировка деталей и сборочных единиц насоса для сборки производится согласно правилам, принятым на предприятии-изготовителе.

1.6.4 Запасные части маркируются обозначением чертежа детали. Детали, не допускающие маркировки, снабжаются бирками.

1.6.5 Покрытие насоса (агрегата) согласно требованиям чертежей и по технологии завода-изготовителя, разработанной в соответствии с ГОСТ 9.032-74.

Материал покрытия грунт-эмаль "Пентал-Амор"
ТУ 2312-027-45822449-2000 RAL 5017 (синий), муфта и крышка окрашиваются эмалью желтой, стрелка, указывающая направление вращения винта, – эмалью красной. Класс покрытия не хуже VI.6_{100°C} У1 ГОСТ 9.032-74. При поставке в страны с тропическим климатом класс покрытия VI.6_{100°C} Т1 ГОСТ 9.032-74. Толщина покрытия должна составлять не более 0,2 мм.

Допускается производить покрытие другими материалами и материалами в соответствии с договором на поставку, с учетом нормативных документов заказчика. При этом не должны быть нарушены требования по взрывозащите.

1.6.6 После изготовления насос (агрегат), запасные части и инструмент консервируют по ГОСТ 9.014-78. Группа изделия II – 2, вариант защиты ВЗ-2, группа хранения 2 (С) по ГОСТ 15150-69. Срок сохраняемости – 2 года.

Консервации подлежат все подвергающиеся коррозии в атмосферных условиях обработанные, но не окрашенные поверхности агрегата, запасные части и инструмент.

Детали из коррозионностойких материалов консервации не подлежат. Срок действия консервации насоса – 2 года, а его запасных частей и инструмента – 3 года.

1.6.7 Консервацию внутренних полостей насоса производить путем прокачки на специальном стенде смеси минерального масла с 5-10% присадкой АКОР-1 ГОСТ 15171-78 в течение не менее 10 мин.

1.6.8 Все наружные неокрашенные поверхности, крепеж и инструмент консервировать смазкой ПВК ЗТ 5/5-5 ГОСТ 19537-83.

1.6.9 После консервации всасывающий и нагнетательный фланцы насоса, штуцер отвода возможных утечек из полости торцового уплотнения закрыты заглушками. На гранях заглушек поставлены консервационные пломбы – пятно диаметром 10...15 мм, эмаль ПФ-115 зеленая ГОСТ 6465-76 VI.6.У2.

Консервационные пломбы свидетельствуют о том, что агрегат законсервирован на период гарантийного срока хранения. Места консервационного пломбирования указаны в приложении Б буквой «К».

1.6.10 Задняя и передняя крышки насоса, колпачок предохранительного клапана пломбируются пломбами типа I в соответствии с требованиями ГОСТ 18677-73 и ГОСТ 18680-73. Пломбы передней и задней крышек, колпачка - гарантийные "Г" указаны в приложении Б буквой «Г».

1.7 Упаковка

1.7.1 Насосы (агрегаты) упаковываются в тару, выполненную по чертежам предприятия-изготовителя. Тара должна исключать возможность механических повреждений и воздействия атмосферных осадков на агрегаты при их транспортировании и хранении в условиях 2 (С) ГОСТ 15150-69.

1.7.2 Комплект запасных частей укладывается в ящик, выполненный согласно конструкторской документации предприятия-изготовителя.

1.7.3 Техническая и эксплуатационная документация, поставляемая комплектно с насосом (агрегатом), обернута в парафинированную бумагу ГОСТ 9569-2006 или во влагонепроницаемый пакет, упакована в ящик с запасными частями или надежно закреплена на насосе (агрегате).

1.7.4 Ремонтный комплект упакован в ящик, выполненный по чертежам предприятия-изготовителя.

1.7.5 При погрузке и выгрузке упакованный насос (агрегат) следует поднимать за места, указанные на упаковке, а распакованный – за специальные строповые устройства.

1.7.6 Маркировка тары в соответствии с ГОСТ 14192-96.



1.7.7 Если в процессе транспортирования, хранения и эксплуатации насос (агрегат) может подвергаться внешним воздействиям, не предусмотренным настоящим РЭ, необходимо предусмотреть дополнительные средства защиты позволяющие исключить не предусмотренные воздействия с целью сохранения взрывозащиты.

2 ПОДГОТОВКА НАСОСА (АГРЕГАТА) К ИСПОЛЬЗОВАНИЮ

2.1 Меры безопасности при подготовке насоса (агрегата) к работе

Требования безопасности при установке и эксплуатации насоса (агрегата) должны соответствовать ГОСТ 31839-2012, ГОСТ 32407-2013, ГОСТ 31610.0-2019.

2.1.1 Каждый насос (агрегат) при погрузке, разгрузке и транспортировании должен перемещаться согласно ГОСТ 12.3.020-80.

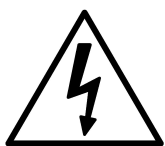
2.1.2 При подъеме и установке насоса (агрегата) строповку производить по схеме, приведенной в приложении Б.

ВНИМАНИЕ!

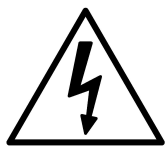
Запрещается поднимать насос (агрегат) за места, не предусмотренные схемой строповки (за вал насоса, кожух электродвигателя и т.д.).

2.1.3 Место установки насоса (агрегата) должно удовлетворять следующим требованиям:

- обеспечивать свободный доступ к насосу (агрегату) при эксплуатации, а также возможность его сборки и разборки;
- масса фундамента должна не менее, чем в четыре раза превышать массу агрегата;
- при проектировании фундаментов, перекрытий и помещений для установки насосов (агрегатов) должны быть выбраны строительные решения, обеспечивающие гигиенические нормы вибрации и шума на рабочих местах по ГОСТ 12.1.012-2004 и требования раздела 6 ГОСТ 12.1.003-2014;



- при выборе электрических решений необходимо выполнять требования, приведенные на табличках и в эксплуатационной документации на комплектующее электрооборудование;
- силовой кабель приводного двигателя должен быть проложен таким образом, чтобы он не касался системы трубопроводов насоса;
- электродвигатель, входящий в комплект насоса должен быть заземлен, и отвечать требованиям ГОСТ 12.2.007.0-75. Для монтажа и эксплуатации насоса допускаются двигатели сопротивление изоляции которых, измеренное при 500 В постоянного тока между проводами силовой цепи и цепи защиты не менее 1 МОм, если иное не оговорено в эксплуатационной документации на них.



- на силовой питающей линии должны быть установлены защитные выключатели электродвигателя подобранные (настроенные) в зависимости от номинального тока двигателя;

2.1.4 Установка электрооборудования должна соответствовать требованиям ПУЭ («Правил устройства электроустановок»), эксплуатация должна производиться в соответствии с «Правилами технической эксплуатации электроустановок потребителем» и «Правилами техники безопасности при эксплуатации электроустановок потребителем».



2.1.5 При установке и работе насоса (агрегата) во взрывопожароопасных помещениях (производствах) насос (агрегат) должен быть укомплектован взрывозащищенными комплектующими при этом уровень взрывозащиты должен соответствовать классу взрывоопасности зоны установки. Требования безопасности при установке и эксплуатации насоса (агрегата) должны соответствовать п. 5.11 ГОСТ 31839-2012.

Средства и методы обеспечения пожаро-взрывобезопасности комплектующего оборудования должны быть приведены в документации на это оборудование.

При перекачивании взрывоопасной, пожароопасной или вредной жидкости на местах эксплуатации слив жидкости от насоса и отвод возможных утечек от уплотнения осуществляется безопасно через герметичные сливные линии, подсоединенные к отверстиям для слива перекачиваемого продукта (см рисунок 1).

2.1.6 Материалы примененные в конструкции насоса не способствуют образованию статического электричества, для снятия статического электричества образуемого при работе, насос должен быть заземлен. Место заземления насоса (агрегата) приведено в приложении Б.

2.1.7 Насос должен комплектоваться электродвигателем с классом защиты от поражения электрическим током 1 по ГОСТ 12.2.007.0-75

2.1.8 Степень защиты насоса (агрегата) от прикосновения к движущимся частям IP 23 по ГОСТ 14254-2015.

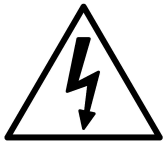


2.1.9 Насос (агрегат) в целом и его составные части при условиях нормальной эксплуатации (оговоренных в ТУ и РЭ) не могут быть источниками воспламенения. Если части насоса (агрегата) по технологическим причинам в процессе работы могут нагреваться выше температуры самовоспламенения окружающей взрывоопасной среды, потребитель должен принять дополнительные меры по изоляции насоса в целом или его составных частей. Требования пожарной безопасности электродвигателя, применяемого для комплектации насоса, по ГОСТ 12.1.004-91.

2.1.10 Насос (агрегат) в целом и его составные части в процессе транспортирования, хранения и эксплуатации не выделяют горючие газы и пыль, способные вызвать создание взрывоопасной среды.

ВНИМАНИЕ!

2.1.11 Комплекты и контрольно – измерительные приборы, подсоединенные к насосу (агрегату), должны быть рассчитаны на предельно допустимые параметры, возникающую при работе насоса (агрегата).



2.1.12 Перед запуском в работу насоса (агрегата) произвести его заземление. Все работы, производимые по устранению неисправностей, а так же регламентные работы, производить при отключенном от питающей сети приводе.

2.2 Подготовка к монтажу

ВНИМАНИЕ!

2.2.1 Перед монтажом и подсоединением насоса (агрегата) к трубам систему труб и фитингов необходимо вычистить и продуть (см. п.2.4.4.) это следует сделать, чтобы избежать повреждения и разрушения элементов насоса и фитингов твердыми частицами, остающимися после сварки, и другими посторонними предметами.

2.2.2 Монтаж и наладку насоса производить в соответствии с настоящим руководством по эксплуатации. Монтаж и наладку комплектующего оборудования производить в соответствии технической документацией на это оборудование.

2.2.3 После доставки насоса (агрегата) на место установки необходимо:

- освободить его от упаковки, убедиться в наличии заглушек на всасывающем и напорном патрубках и сохранности консервационных пломб, а также гарантийных пломб, проверить наличие технической документации и запасных частей;

- демонтировать крышку с фонаря насосного агрегата и повернуть ротор насоса вручную, убедиться в отсутствии заеданий.

2.2.4 Удалить консервацию со всех наружных обработанных поверхностей.

2.2.5 Расконсервация проточной части насоса не производится, если консервирующий состав не оказывает отрицательного влияния на перекачиваемый продукт. При необходимости расконсервации, промывку насоса произвести продуктом нейтральным по отношению к перекачиваемой жидкости и не влияющим на материалы, примененные в конструкции насоса.

2.3 Монтаж системы трубопроводов

ВНИМАНИЕ!

2.3.1 Подводящая и нагнетательная линии должны быть собраны таким образом, чтобы во время бездействия насос не осушался, т. е. винты насоса должны быть полностью погружены в перекачиваемую жидкость.

2.3.2 Номинальный диаметр трубопровода подводящей линии должен быть выбран таким образом, чтобы при условии самовсасывания скорость потока не превышала 1 м/с. Номинальный диаметр трубопровода нагнетательной линии должен быть выбран в соответствии с расчетом сопротивления трубопровода (рекомендуемая скорость потока в трубопроводе не более 3 м/с).

2.3.3 На всасывающей линии для защиты насоса от посторонних частиц, содержащихся в перекачиваемой среде, необходимо установить фильтр с размером ячейки:

- не более 0,25 мм при перекачивании масел и дизельного топлива,
- не более 1 мм при перекачивании нефти,
- не более 4 мм при перекачивании мазутов.

Живое сечение фильтра должно быть не менее чем в 3...4 раза больше сечения подводящего трубопровода.

Наличие фильтра не снимает с эксплуатирующей организации ответственности за повреждение насоса в результате попадания в него инородных тел и механических примесей.

Конструкция фильтра не должна затруднять его осмотр и чистку. Перед насосом должен стоять мановакуумметр или другой прибор, позволяющий оценить сопротивление всасывающей магистрали. Если сопротивление всасывающей магистрали более 0,05 МПа (0,5 кгс/см²), фильтр следует прочистить.

ВНИМАНИЕ!

2.3.4 На подводящем трубопроводе должно быть установлено устройство (датчик "сухого хода") не допускающее работу насоса на сухую (незаполненного перекачиваемой жидкостью).

2.3.5 Трубопроводы должны поддерживаться на подпорках или стойках, и иметь температурные компенсаторы. Передача нагрузок от трубопроводов на фланцы насосов НЕ ДОПУСКАЕТСЯ. Для исключения нагрузок на корпус насоса, возникающих из-за несоосности, непараллельности и неплоскостности фланцев патрубков насоса и фланцев трубопроводов подводящей и нагнетательной линии, рекомендуется применять сильфонные компенсаторы.

2.4 Монтаж насоса (агрегата)

ВНИМАНИЕ!

2.4.1 Проверить опорные поверхности фундамента и при необходимости выровнять их в одной плоскости.

2.4.2 Установить насос на фундамент и надежно закрепить. Насос должен быть надежно заземлен.

2.4.3 Подсоединить подводящий и нагнетательный трубопроводы, предварительно сняв заглушки с патрубков насоса, установить контрольно-измерительные приборы (манометры, датчики давления, датчики температуры и т.д.).

ВНИМАНИЕ!

Соединение труб к насосу должно быть без внутренних напряжений и с надежными уплотнениями.

2.4.4 Во время опрессовки и продувки трубопроводов насос и патрубки не должны подвергаться пробному давлению.

2.5 Подготовка насоса к пуску

2.5.1 Убедиться в соблюдении правил техники безопасности в зоне работ.

2.5.2 Заполнить насос и подводящий трубопровод перекачиваемой жидкостью. Стравить воздух, имеющийся в системе трубопроводов.

ВНИМАНИЕ!

ЗАПРЕЩАЕТСЯ ЗАПУСКАТЬ НАСОС БЕЗ ПРЕДВАРИТЕЛЬНОГО ЗАПОЛНЕНИЯ ПЕРЕКАЧИВАЕМОЙ ЖИДКОСТЬЮ.

2.5.3 Полностью открыть задвижки на подводящем и нагнетательном трубопроводах. Убедиться в исправности трубопроводов и задвижек, герметичности соединений.

ВНИМАНИЕ!

ЗАПРЕЩАЕТСЯ ЗАПУСКАТЬ НАСОС НА ЗАКРЫТУЮ ЗАДВИЖКУ.

2.5.4 Проверить направление вращения привода насоса в следующей последовательности:

- снять крышку с фонаря;
- пометить взаимное положение полумуфт;
- разъединить муфту посредством сдвига полумуфты двигателя в сторону корпуса двигателя;
- подсоединить двигатель в электрическую сеть и сделать пробный пуск двигателя, вращение вала насоса – левое (против хода часовой стрелки), если смотреть со стороны привода;
- убедившись в правильности вращения, соединить муфту;
- установить крышку на фонаре.



ЗАПРЕЩАЕТСЯ ЭКСПЛУАТАЦИЯ НАСОСА БЕЗ УСТАНОВЛЕННОГО ОГРАЖДЕНИЯ СОЕДИНИТЕЛЬНОЙ МУФТЫ.

2.5.5 Если нагретые или холодные части оборудования могут вызвать травму, то эти части должны быть изолированы от контакта с ними.

2.5.6 Кроме выполнения данных пунктов необходимо выполнить мероприятия, приведенные в соответствующих разделах эксплуатационной документации на комплектующее оборудование.

2.6 Пуск (опробование), подготовка к работе

2.6.1 Запустить в работу насос.

2.6.2 Во время работы периодически следить за показаниями приборов и герметичностью торцовых уплотнений.

2.6.3 В случае ненормальной работы насоса (агрегата) остановку осуществить нажатием кнопки “Стоп”, после чего закрыть задвижки на подводящей и нагнетательной линиях.

2.6.4 Проверить действие предохранительного клапана, который должен обеспечить полный перепуск при давлении равном 1,5 давления на выходе из насоса, закрывая и открывая запорную задвижку несколько раз и наблюдая за показаниями манометра. При необходимости предохранительный клапан отрегулировать в соответствии с п.п. 4.3.12.

3 Использование насоса (агрегата)

3.1 Пуск насоса (агрегата)

Пуск насоса (агрегата) в работу производить в следующей последовательности:

- внимательно осмотреть насос и двигатель, провернуть вручную вал насоса за муфту против часовой стрелки (если смотреть со стороны привода) и убедиться в отсутствии заеданий;
- открыть задвижки на подводящем и нагнетательном трубопроводах;
- заполнить насос жидкостью, стравить воздух из насоса;
- запустить насос (агрегат) в работу нажатием кнопки пуск или подачей управляющего сигнала от системы управления.
- проверить действие предохранительного клапана, который должен обеспечить полный перепуск при 1,5 давления на выходе из насоса.

3.2 Порядок контроля работоспособности насоса (агрегата)

Периодически (не менее одного раза в сутки) следить за:

- показаниями приборов;
- герметичностью соединений.

Резкие колебания стрелок приборов, а также повышенный шум и вибрация характеризуют ненормальную работу насоса. В этом случае необходимо остановить насос и устранить неисправности в соответствии с указаниями в таблице 6.

Контролируемые параметры работы насоса и комплектующих, а также наработка агрегата в часах должны заноситься в специальный журнал или фиксироваться любым другим способом.

3.3 Меры безопасности при работе насоса (агрегата)

3.3.1 Обслуживание агрегатов периодическое, не требует постоянного присутствия обслуживающего персонала.

На месте эксплуатации насоса (агрегата) должны быть выполнены меры по защите работников от воздействия шума согласно раздела 6 ГОСТ 12.1.003-2014 и от воздействия вибрации согласно ГОСТ 12.1.012-2004.

При необходимости присутствия обслуживающего персонала возле насоса (агрегата) длительное время, предприятие-изготовитель насоса (агрегата) рекомендует применять индивидуальные средства защиты органов слуха.



ВНИМАНИЕ!

3.3.2 При работающем агрегате ЗАПРЕЩАЕТСЯ:

- ПРОИЗВОДИТЬ РЕМОНТ;
- ПОДТЯГИВАТЬ БОЛТЫ, ГАЙКИ.

Работа насоса при закрытых задвижках, установленных на подводящем и нагнетательном трубопроводах, не допускается.

При параллельной работе двух и более насосов (агрегатов) в одной системе частота вращения ведущего ротора каждого насоса не должна отличаться более чем на 20%. В противном случае, насос с большей частотой вращения будет передавливать насос с меньшей частотой вращения, что приведет к нестабильной работе системы и снижению ресурса оборудования.

3.3.3 При перекачивании жидкостей с температурой более плюс 70°C (343 K) необходимо принять меры для защиты персонала от ожога (изоляция, экран, ограждение или др.).

3.3.4 Насос (агрегат) не представляет опасности для окружающей среды. Он не имеет в своем составе каких-либо химических, биологических или радиоактивных элементов, которые могли бы принести ущерб здоровью людей.

3.3.5 Остальные требования безопасности, не оговоренные в настоящем руководстве по эксплуатации, должны соответствовать ГОСТ 31839-2012.

3.4 Остановка насоса (агрегата)

Остановка агрегата может быть произведена оператором или системой контроля и управления:

- отключить электродвигатель;
- закрыть задвижки на подводящей и нагнетательной линии;
- при длительной остановке насос должен быть законсервирован согласно п.п. 1.6.7-1.6.9.

3.5 Особые условия эксплуатации

3.5.1 При установке и работе насоса (агрегата) во взрыво-пожароопасных помещениях (производствах) насос (агрегат) должен быть укомплектован взрывозащищенными комплектующими при этом их уровень взрывозащиты должен соответствовать классу взрывоопасности зоны установки.

3.5.2 При отсутствии перекачиваемой среды эксплуатация насоса не допускается.

3.5.3 При эксплуатации необходимо производить контроль и измерение параметров насоса и агрегатов, указанных в эксплуатационной документации.

3.5.4 Потребитель обязан предусмотреть меры, исключающие возможность превышения максимально допустимой температуры во взрывоопасной зоне при перекачивании нагретых жидкостей.

3.5.5 Эксплуатация насоса и агрегатов не допускается без установки следующих приборов:

- контроля давления перекачиваемой жидкости на входе и выходе насоса;
- контроля заполнения насоса перекачиваемой жидкостью (датчик "сухого хода");
- указанных в эксплуатационной документации на комплектующее оборудование.

Приборы контроля приобретает потребитель самостоятельно. По требованию потребителя приборы контроля могут быть поставлены в комплекте с насосом, что оговаривается в договоре на поставку.

Ответственность за наличие приборов контроля на месте эксплуатации, оговоренных в настоящем РЭ, независимо от объема поставки несет потребитель.

4 Техническое обслуживание

Во время работы насоса (агрегата) ежедневное обслуживание его сводится к наблюдению за показаниями контрольно-измерительных приборов: манометра, мановакуумметра, электроизмерительных приборов и за работой уплотнения.

Период длительной остановки следует использовать для проведения предупредительного ремонта, а также для устранения неисправностей, отмеченных во время работы насоса.

Наружные утечки жидкости через крышки и другие соединения не допускаются.

При достижении наработки, указанной в таблице 5, произвести регламентные работы.

Таблица 5 – Перечень регламентных работ

Наименование выполняемых работ	Интервал периодичности выполняемых работ, ч
1 Произвести внешний осмотр агрегата, при необходимости удалить пыль и грязь	1000
2 Проверить, подтянуть резьбовые соединения	1000
3 Произвести ревизию торцового уплотнения, при необходимости заменить изношенные детали	8000

Примечание - Обслуживание комплектующего оборудования производится в соответствии с инструкциями на это оборудование.

Каждую неделю проворачивать вал неработающего насоса минимум на 1,25 оборота

ВНИМАНИЕ!

Все работы по обслуживанию и ремонту насоса (агрегата), проводимые в процессе эксплуатации необходимо заносить в таблицу Д.1 (см. приложение Д) или журнал по форме данной таблицы.

4.1 Уход за подшипниками

4.1.1 Уход за подшипниками двигателя – в соответствии с эксплуатационной документацией на привод.

4.1.2 Подшипник, установленный в корпусе подшипника насоса, смазывается перекачиваемой жидкостью.

4.1.3 Температура в подшипниковом узле не должна превышать плюс 95°C.

При превышении температуры перекачиваемой жидкости свыше плюс 100°C нагрев подшипника не регламентируется.

4.1.4 Чрезмерный нагрев подшипника, повышенный или неравномерный его шум вызывается неправильной сборкой. В этом случае необходимо остановить насос и устранить причину ненормальной работы подшипника.

4.2 Капитальный ремонт

Для проведения капитального ремонта насоса необходимо произвести его разборку согласно п. 4.3.4 и заменить изношенные детали. Перечень деталей, входящих в рекомендуемый ремонтный комплект, приведен в приложении Г. Ремонтный комплект поставляется по отдельному договору.

4.3 Разборка – сборка

4.3.1 Разборка и сборка электронасосного агрегата должна производиться с соблюдением условий, обеспечивающих чистоту и комплектность собираемых деталей и сборочных единиц.



Перед разборкой необходимо:

- отключить питание двигателя;
- закрыть задвижки на подводящем и нагнетательном трубопроводах;
- слить перекачиваемую жидкость из корпуса насоса в дренажную емкость.

4.3.2 Разборку агрегата производить в следующей последовательности (см приложение Б):

- отсоединить от насоса трубопроводы с контрольно-измерительными приборами;

- снять крышку 5 (приложение Б, рисунок Б.2), установленный на фонаре 3;

- отметить взаимное расположение полумуфт насоса 1 (рисунок 3) и двигателя 3;

- отвернуть гайки винтов, крепящие насос 1 (приложение Б, рисунок Б.2) к фонарю 3, и снять насос, при этом полумуфта электродвигателя отделится от полумуфты насоса;

- вынуть звездочку 2 (рисунок 3);
- снять с вала насоса 1 (приложение Б, рисунок Б.2) полумуфту насоса 1 (рисунок 3).

ВНИМАНИЕ!

При подъеме и установке насоса строповку производить по схеме, приведенной в приложении Б.

4.3.3 Сборку агрегата производить в следующей последовательности:

- установить полумуфту насоса 1 (рисунок 3) на вал насоса 1 (приложение Б, рисунок Б.2);
- вставить звездочку 2 (рисунок 3);
- соединить насос 1 (приложение Б, рисунок Б.2) с фонарем 3, завинтить гайки винтов;
- собрать муфту;

ВНИМАНИЕ!

При сборке муфты все сбалансированные детали должны быть установлены согласно балансировочным меткам.

- установить крышку 5 на фонаре 3;
- подсоединить к насосу трубопроводы и контрольно-измерительные приборы.

4.3.4 Разборку насоса производить в следующей последовательности (рисунок 1):

- слить перекачиваемую жидкость из насоса, отвернув пробку 27;
- отсоединить от насоса все трубопроводы;
- отвинтить гайки, крепящие насос к фонарю и снять насос;
- снять полумуфту насоса и вынуть шпонку 14;
- вынуть втулку сгонную 13;
- отвинтить гайки 16 и снять крышку сальника 15 с кольцом 43, подпятником 42 и кольцом 18;
- вынуть из полости передней крышки 11 детали торцового уплотнения и проставку 20;
- отвинтить гайки 22, отсоединить от насоса заднюю крышку 29 с прокладкой 28, снять с загрузочных поршней винтов втулки 26 и 25;
- вывернуть стяжки 51 крепления обоймы 2;
- отвернуть гайки 22 и снять с корпуса насоса переднюю крышку 11 вместе с комплектом винтов и прокладкой 24;

- отсоединить ведомые винты 4 от ведущего 3, предварительно заметив их взаимное расположение;
- вынуть из передней крышки 11 ведущий винт 3 вместе с подшипником 9;
- снять стопорное кольцо 10 с ведущего винта и спрессовать (при необходимости) подшипник 9;
- при необходимости выпрессовать из передней крышки втулку 21, предварительно вывернув стопорный винт 49;
- вынуть из корпуса насоса обойму 2.

Примечание – Разборка и сборка насоса (агрегата) производится стандартным инструментом без использования специальных приспособлений.

4.3.5 Сборку насоса производить в следующей последовательности:

ВНИМАНИЕ!

Во избежание недоразумений при сборке все демонтируемые детали, такие как: винты, втулки, обойма должны быть помечены. Необходимо пометить взаимное расположение винтовой нарезки винтов.

Перед сборкой насоса все извлеченные детали должны быть тщательно вычищены и проверены на возможность дальнейшего применения, уплотняющие поверхности деталей необходимо аккуратно протереть, проверить и слегка смазать.

В целях безопасности работы и экономической эффективности следующие детали не рекомендуется использовать повторно:

- плоские паронитовые прокладки;
- резиновые кольца уплотнений.

Перед сборкой насоса необходимо обратить особое внимание на:

- взаимное положение винтов 4 должно быть совмещено по ранее отмеченным меткам (кернам).

- запрессовать в корпус насоса обойму 2, затянуть стяжками 51;
- запрессовать в крышку переднюю 11 втулку 21, закрутить винт 49;
- напрессовать подшипник 9, одеть стопорное кольцо 10 на винт ведущий;
- вставить в переднюю крышку 11 ведущий винт 3 вместе с подшипником 9;
- собрать ведущий винт 3 с ведомыми 4 согласно замеченному их взаимному расположению;

- установить в корпус насоса переднюю крышку 11 вместе с комплектом винтов и прокладкой 24, завернуть гайки 22;
- завернуть стяжки 51 крепления обоймы 2;
- установить втулки ведущего винта 25 и ведомого 26 на поршни винтов, согласно замеченному их взаимному расположению;
- вставить в полость передней крышки 11 проставку 20 и детали торцового уплотнения;
- установить крышку сальника 15 с кольцом 43, подпятником 42 и кольцом 18, завернуть гайки 16;
- установить втулку сгонную 13;
- установить шпонку 14 в шпоночный паз винта ведущего 3 и установить полумуфту на вал насоса;
- закрутить пробку 27.

После сборки насоса необходимо проверить легкость вращения рабочих органов вручную за полумуфту насоса.

4.3.6 Разборку уплотнения торцового следует производить в следующей последовательности:

- отсоединить от насоса все трубопроводы;
- отвинтить гайки, крепящие насос к фонарю и снять насос;
- слить масло из насоса, отвернув сливную пробку 27 (рисунок 1);
- снять с вала насоса полумуфту, шпонку 14, втулку сгонную 13;
- отвинтить гайки 16, снять крышку сальника 15 с кольцом 43 и подпятником 42;
- вынуть из полости крышки передней пяту 41, кольцо 45, втулку упорную 46 и пружину сальника 47.

4.3.7 Сборку уплотнения торцового следует производить в следующей последовательности:

- установить кольцо В30 10 и вкрутить винт 19 в винт ведущий;
- установить в полость крышки передней пружину сальника 47, втулку упорную 46 (так, чтобы винт 19 вошел в паз втулки упорной 46), кольцо 45, пяту 41;
- установить крышку сальника 15 с кольцом 43 и подпятником 42, завинтить гайки 16;
- установить втулку сгонную 13;

- установить шпонку 14 в шпоночный паз винта ведущего 3;
- закрутить пробку 27 и установить полумуфту на вал насоса.

4.3.8 Разборку шарикового клапана следует производить в следующей последовательности:

- вывинтить специальную пробку 6;
- вынуть пружину 8 и шарик 7;
- очистить и промыть детали клапана в керосине;

4.3.9 Сборку шарикового клапана следует производить в следующей последовательности:

- установить шарик 7 и пружину 8;
- завернуть специальную пробку 6.

4.3.10 Разборку предохранительного клапана следует производить в следующей последовательности:

- отвинтить колпачок 30 (рисунок 1) и снять прокладку 33;
- отвинтить гайку 32 и вывинтить на несколько оборотов винт регулировочный 31;
- отвинтить гайки 22 и снять крышку клапана 34 вместе с винтом 31 и кольцом 35;
- вынуть из полости клапана шайбу 36, пружину клапана 38 и клапан 39, при помощи шпильки для выема клапана.

4.3.11 Сборку предохранительного клапана следует производить в следующей последовательности:

- установить в полости клапана клапан 39 при помощи шпильки для выема клапана, пружину клапана 38 и шайбу 36;
- установить крышку клапана 34 вместе с винтом 31 и кольцом 35 и закрутить гайки 22;
- завернуть на несколько оборотов винт регулировочный 31 и закрутить гайку 32;
- установить прокладку 33 и закрутить колпачок 30.

4.3.12 После сборки агрегат не требует дополнительной настройки и регулировки за исключением узла предохранительного клапана.

Регулирование предохранительного клапана следует производить в таком порядке:

- включить насос в работу и убедиться по приборам, что насос перекачивает жидкость;

- постепенно перекрыть задвижку на напорном трубопроводе, при этом следить за показанием манометра. Показание манометра должно соответствовать величине, указанной в таблице 3 при полностью закрытой задвижке. Регулирование осуществлять за счет изменения рабочей длины пружины 38 путем завинчивания (вывинчивания) винта регулировочного 31;

- завинтить гайку 32, поставить прокладку 33 и завинтить колпачок 30.

5 Возможные неисправности и способы их устранения

5.1 Ожидаемые (возможные) неисправности агрегата и способы их устранения приведены в таблице 6.

Таблица 6 – Ожидаемые (возможные) неисправности агрегата и способы их устранения

Отказы в работе				
Насос не обеспечивает номинальную производительность				
Заедание рабочих органов насоса (прихват)				
Нагрев подшипников				
Утечка перекачиваемой жидкости через торцовое уплотнение сверх допустимых значений.				
Причины и их устранение				
Износ деталей гидравлической части насоса (винтов и обоймы). Заменить изношенные детали.				■
Износ подшипников. Заменить изношенные детали.		■	■	
Износ пар трения уплотнения. Извлечь и проверить детали торцового уплотнения, заменить при необходимости.	■			

5.2 Ожидаемые (возможные) неисправности комплектующего оборудования и способы их устранения приведены в руководстве по эксплуатации на соответствующее оборудование.

5.3 Возможные ошибки персонала и способы их устранения приведены в таблице 7.

5.4 Любой отказ или совокупность отказов насоса и/или его частей не могут привести к возникновению критического отказа. Критические отказы комплектующего оборудования приведены в эксплуатационной документации на него.

Таблица 7 – Возможные ошибки персонала и способы их устранения

Отказы в работе							
Насос не подает жидкость							
Повышенная вибрация							
Пульсирующая подача							
Насос не обеспечивает номинальную производительность							
Заедание рабочих органов (прихват)							
Утечка перекачиваемой жидкости через торцовое уплотнение сверх допустимых значений.							
Давление насоса выше допустимого							
Мощность выше нормы							
Причины и их устранение							
Неверное направление вращения ведущего ротора. Изменить направление вращения.							■
Насос не заполнен перекачиваемой жидкостью. Заполнить насос и подводящий трубопровод жидкостью.							■
Закрыта задвижка на входе в насос. Остановить насос, открыть задвижку на входе в насос, заполнить насос и подводящий трубопровод жидкостью.							■
Нарушена центровка валов насоса и двигателя. Произвести центровку валов.							■
Подводящая линия негерметична, воздух попадает во всасывающую полость насоса. Проверить герметичность подводящей линии, устранить дефекты.				■	■	■	
Слишком высокое разрежение на входе в насос вследствие перекачивания жидкости высокой вязкости. Уменьшить вязкость жидкости, подогреть ее.				■	■	■	
Слишком высокое разрежение на входе в насос вследствие засорения фильтра. Прочистить фильтр.				■	■	■	
Двигатель не развивает нужную частоту вращения. Проверить частоту вращения двигателя, довести до требуемой.				■			
Неверно отрегулирован предохранительный клапан. Проверить настройку клапана и отрегулировать.				■			
Попадание посторонних частиц в затвор клапана. Разобрать клапан, очистить и произвести регулировку.				■			
Попадание посторонних частиц в гидравлическую часть насоса. Извлечь посторонние частицы из винтов.				■			
Работа насоса на сухую (незаполненного перекачиваемой жидкостью). Дать насосу остыть, и перед повторным включением убедиться в наличии вращения. При необходимости, заменить изношенные детали.				■			
Износ пар трения, резиновых колец торцового уплотнения вследствие длительной работы насоса на сухую (незаполненного перекачиваемой жидкостью). Извлечь и проверить детали торцового уплотнения, заменить при необходимости.			■				
Слишком высокая вязкость перекачиваемой жидкости. Уменьшить вязкость жидкости, подогреть ее.	■	■					

6 Ресурсы, сроки службы и хранения, гарантии изготовителя

6.1 Ресурсы, сроки службы и хранения

Средний ресурс до капитального ремонта – 25000 часов;

Средний срок службы – 6 лет;

Назначенный срок службы – 25 лет;

Назначенный ресурс – 50000ч;

Назначенный срок хранения до списания – 50 лет;

Срок сохраняемости, при хранении в условиях 2(С) ГОСТ 15150-69– 2 года;

Средняя наработка до отказа 6500 часов;

Среднее время до восстановления – 4,5 ч.

6.2 Гарантии изготовителя (поставщика).

Гарантийный срок эксплуатации насоса, с учетом использования запасных частей, 12 месяцев со дня ввода в эксплуатацию, но не более 18 месяцев со дня отгрузки с предприятия-изготовителя. Гарантии на комплектующее оборудование согласно эксплуатационной документации на это оборудование.

Предприятие-изготовитель в течение гарантийного срока несет ответственность за качество поставляемого насоса, за обеспечение технических характеристик, работоспособность и ресурс при наличии исправных гарантийных пломб, надлежащего хранения, обслуживания и эксплуатации в соответствии с требованиями настоящего руководства по эксплуатации.

Если в течение указанного гарантийного срока насос окажется несоответствующим техническим условиям по вине предприятия-изготовителя, предприятие-изготовитель в кратчайший, технически возможный срок, безвозмездно устраняет обнаруженные дефекты. В этом случае срок гарантии продлеваются на срок, в течение которого насос (агрегат) не использовался вследствие обнаруженного дефекта.

Если вина предприятия-изготовителя не подтверждается, то ремонт производится за счет потребителя.

Замена деталей из ЗИП и устранение мелких недостатков производится без участия предприятия-изготовителя с его письменного разрешения.

За пределами гарантийного срока, но в пределах установленного ресурса и срока службы, за предприятием-изготовителем сохраняется ответственность за качество поставленного насоса.

Предприятие-изготовитель несет гарантийные обязательства только при наличии исправных гарантийных пломб. Примечание – Показатели надежности установлены при перекачивании минеральных масел.

Если в течение гарантийного срока в насосе будут обнаружены дефекты по вине изготовителя, потребителю следует обратиться на предприятие-изготовитель по адресу: 303851, Россия, Орловская область, г. Ливны, ул. Мира, 231

Тел./факс: (48677) 7-81-26

E mail: service@hms-livgidromash.ru.

Информация о сервисных центрах и о дилерах размещена на сайте соответственно <http://www.hms-livgidromash.ru/service/service-centers.php>;

<http://www.hms-livgidromash.ru/sale/dealers.php>.

7 Консервация

Дата	Наименование работы	Срок действия, годы	Должность, фамилия, подпись

8 Свидетельство об упаковывании

Насос (агрегат электронасосный)

наименование изделия

обозначение

№

обозначение

заводской номер

упакован в АО "ГМС Ливгидромаш" согласно требованиям, предусмотренным в действующей технической документации.

должность

личная подпись

расшифровка подписи

год, месяц, число

9 Свидетельство о приемке

Насос (агрегат электронасосный)

наименование изделия

обозначение

№

обозначение

заводской номер

тип уплотнения

изготовлен и принят в соответствии с обязательными требованиями государственных стандартов, действующей технической документацией и признан годным для эксплуатации

Представитель ОТК

Штамп

личная подпись

расшифровка подписи

год, месяц, число

Представитель

предприятия-изготовителя

обозначение документа

личная подпись

расшифровка подписи

год, месяц, число

Заказчик
(при наличии)

МП

личная подпись

расшифровка подписи

год, месяц, число

10 Транспортирование, хранение и утилизация

10.1 Насос (агрегат) может транспортироваться любым видом транспорта при соблюдении правил перевозки для каждого вида транспорта.

10.2 Условия транспортирования и хранения в условиях 2 (С) ГОСТ 15150-69.

10.3 Транспортная маркировка груза производится в соответствии с ГОСТ 14192-96.

10.4 При погрузке и выгрузке упакованный насос (агрегат) следует поднимать за места, указанные на упаковке, а распакованные за специальные строповые устройства по схеме, приведенной в приложении Б.

10.5 До запуска насоса (агрегатов) в эксплуатацию, потребитель должен хранить их в упаковке. Группа хранения насоса (агрегатов) 2 (С) ГОСТ 15150-69, срок хранения – 2 года.

При хранении насоса (агрегатов) свыше 2 лет (по истечению срока действия консервации) следует произвести анализ состояния консервации и при необходимости произвести переконсервацию в соответствии с ГОСТ 9.014-78.

10.6 Насос (агрегат) не представляет опасности для жизни, здоровья людей и окружающей среды. Он не имеет в своей конструкции каких-либо химических, биологических или радиоактивных элементов, которые могли бы принести ущерб здоровью людей или окружающей среде.

10.7 Утилизацию насоса (агрегатов) производить любым доступным методом с соблюдением установленных законом и иными нормативными правовыми актами требований.

10.8 Сведения о наличии драгоценных металлов и цветных сплавов приведены в таблице 8.

Таблица 8 – Наличие драгоценных металлов и цветных сплавов в насосе

Наименование	№ рисунка, позиции	Количество, кг
Сплав на основе алюминия, класса А, группы V, сорта 2а ГОСТ Р 54564-2022	Рисунок 1 поз. 1, 11, 15, 34	30
Сплав на основе меди, класса А, группы X, сорта 2а ГОСТ Р 54564-2022	Рисунок 1 поз. 2, 21, 26, 42	10,6

10.9 Сведения по содержанию драгоценных металлов и цветных сплавов в комплектующем оборудовании приведены в эксплуатационной документации на это оборудование.

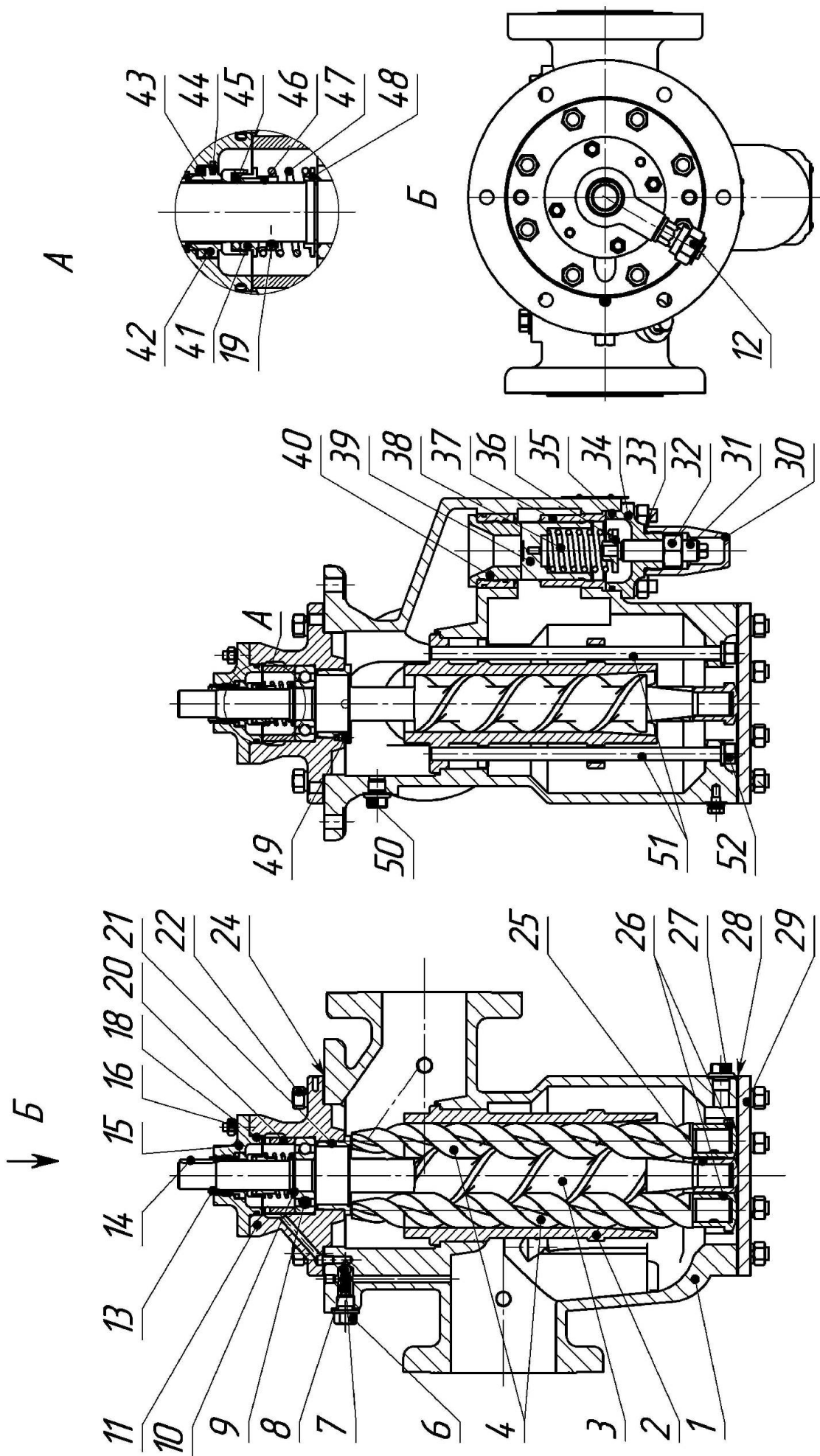


Рисунок 1 – Устройство насоса

Таблица 9 – Перечень деталей насоса к рисунку 1

№ поз.	Наименование детали	Кол-во, шт.	№ поз.	Наименование детали	Кол-во, шт.
1	Корпус	1	27	Пробка	1
2	Обойма	1	28	Прокладка	1
3	Винт ведущий	1	29	Крышка задняя	1
4	Винт ведомый	2	30	Колпачок	1
			31	Винт регулировочный	1
6	Пробка	1	32	Гайка М20-6Н.6	2
7	Шарик	1	33	Прокладка	1
8	Пружина	1	34	Крышка клапана	1
9	Подшипник 306	1	35	Кольцо 070-076-36-2	1
10	Кольцо В30	1	36	Шайба	1
11	Крышка передняя	1	37	Направляющая	1
12	Штуцер	1	38	Пружина	1
13	Втулка сгонная	1	39	Клапан	1
14	Шпонка 8x7x36	1	40	Седло клапана	1
15	Крышка сальника	1	41	Пята	1
16	Гайка шестигранная нормальная М8-8	4	42	Подпятник	1
18	Кольцо 070-076-36-2	1	43	Кольцо	1
19	Винт с потайной головкой М4x8-5.8	1	44	Штифт 2x6	1
			45	Кольцо	1
20	Проставка	1	46	Втулка упорная	1
21	Втулка	1	47	Пружина сальника	1
22	Гайка шестигранная нормальная М12-8	16	48	Кольцо упорное	1
			49	Винт с потайной головкой М6x12-5.8	1
			50	Пробка	1
24	Прокладка	2	51	Стяжка	2
25	Втулка ведущего винта	1	52	Гайка шестигранная нормальная М12-8	2
26	Втулка ведомого винта	2			

Примечание - В каждом конкретном случае обозначение нормативно-технического документа на детали оговаривается при заказе заводом – изготовителем.

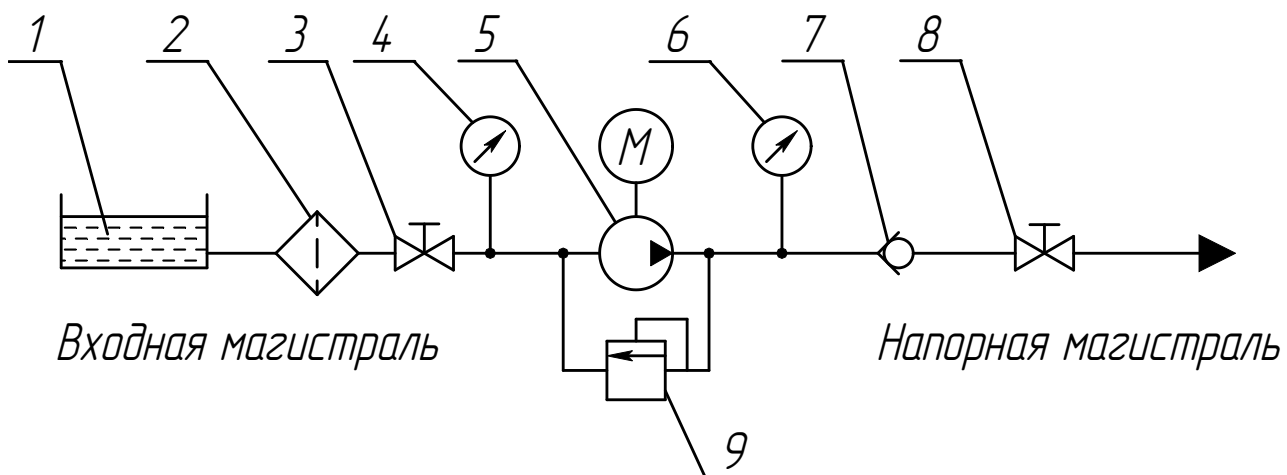


Рисунок 2 – Схема включения агрегата в сеть

1 – ёмкость накопительная; 2 – фильтр; 3 – задвижка; 4 – мановакуумметр; 5 – агрегат; 6 – манометр; 7 – обратный клапан; 8 – задвижка; 9 – клапан предохранительный.

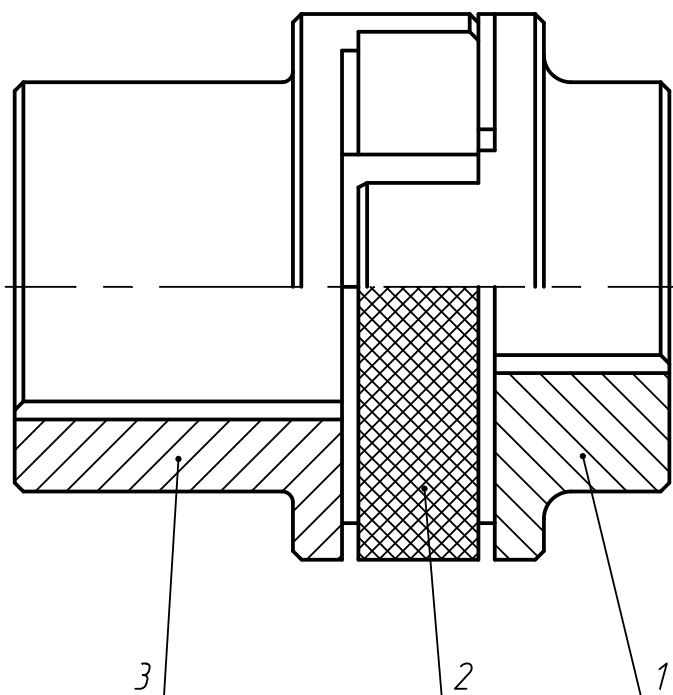


Рисунок 3 – Муфта

1 – полумуфта насоса; 2 – звездочка;
3 – полумуфта двигателя



Рисунок 4 – Фирменная табличка
(примеры оформления)

Приложение А
(обязательное)
Характеристики насоса

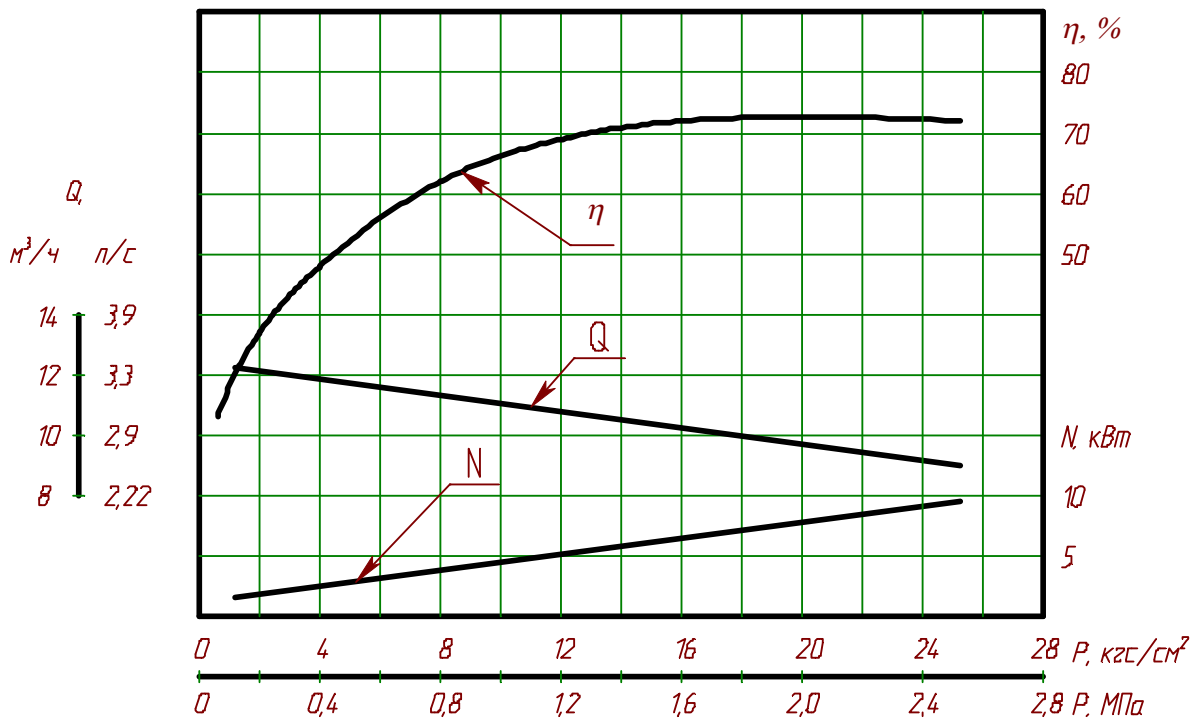
Характеристика насоса А2 3В 16/25

Жидкость – масло минеральное

Вязкость – $76 \cdot 10^{-6} \text{ м}^2/\text{с}$ (10°ВУ)

Частота вращения – 1450 об/мин

Вакуумметрическая высота всасывания – 5 м



Продолжение приложения А

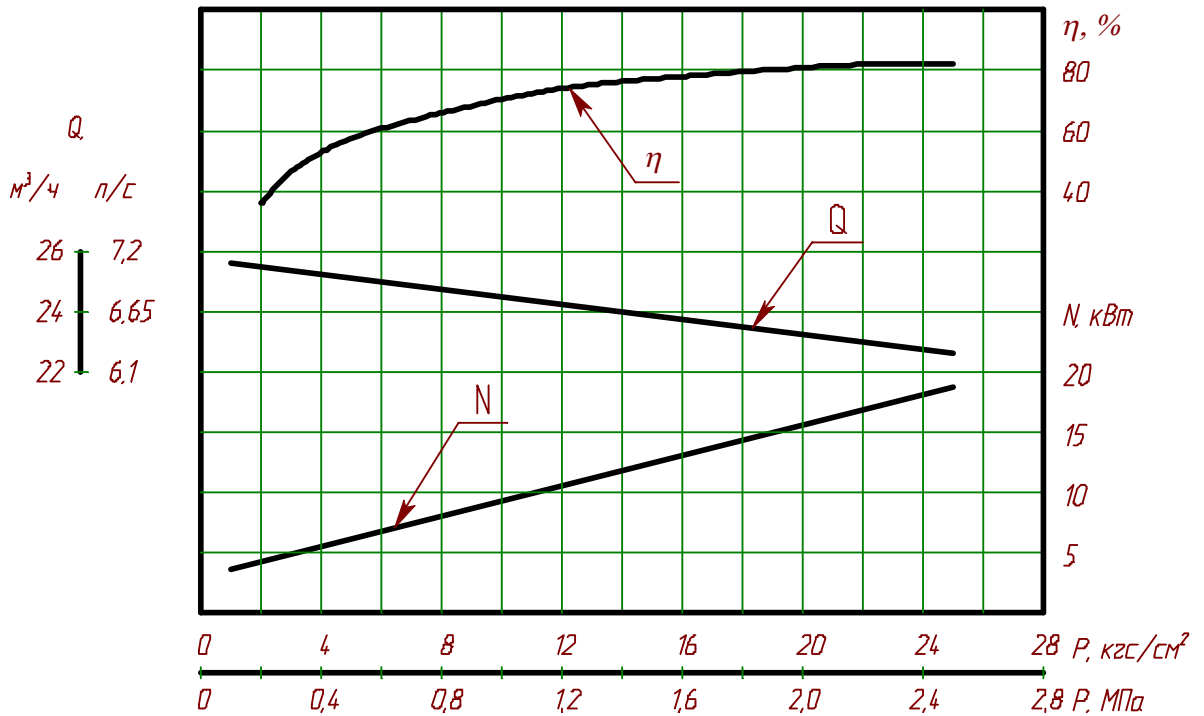
Характеристика насоса А2 3В 16/25

Жидкость – масло минеральное

Вязкость – $76 \cdot 10^{-6} \text{ м}^2/\text{с}$ (10°ВУ)

Частота вращения – 2900 об/мин

Вакуумметрическая высота всасывания – 5 м



ВИБРОШУМОВЫЕ ХАРАКТЕРИСТИКИ

Обозначение типоразмера	Уровень звука на расстоянии 1 м от наружного контура агрегата, дБА, не более	Среднеквадратическое значение виброскорости, мм/с, в местах крепления агрегата к фундаменту в диапазоне от 8 до 1000 Гц, не более
A2 3B 16/25	88	2,2
Виброшумовые характеристики агрегата		

Приложение Б
(обязательное)
Габаритный чертеж

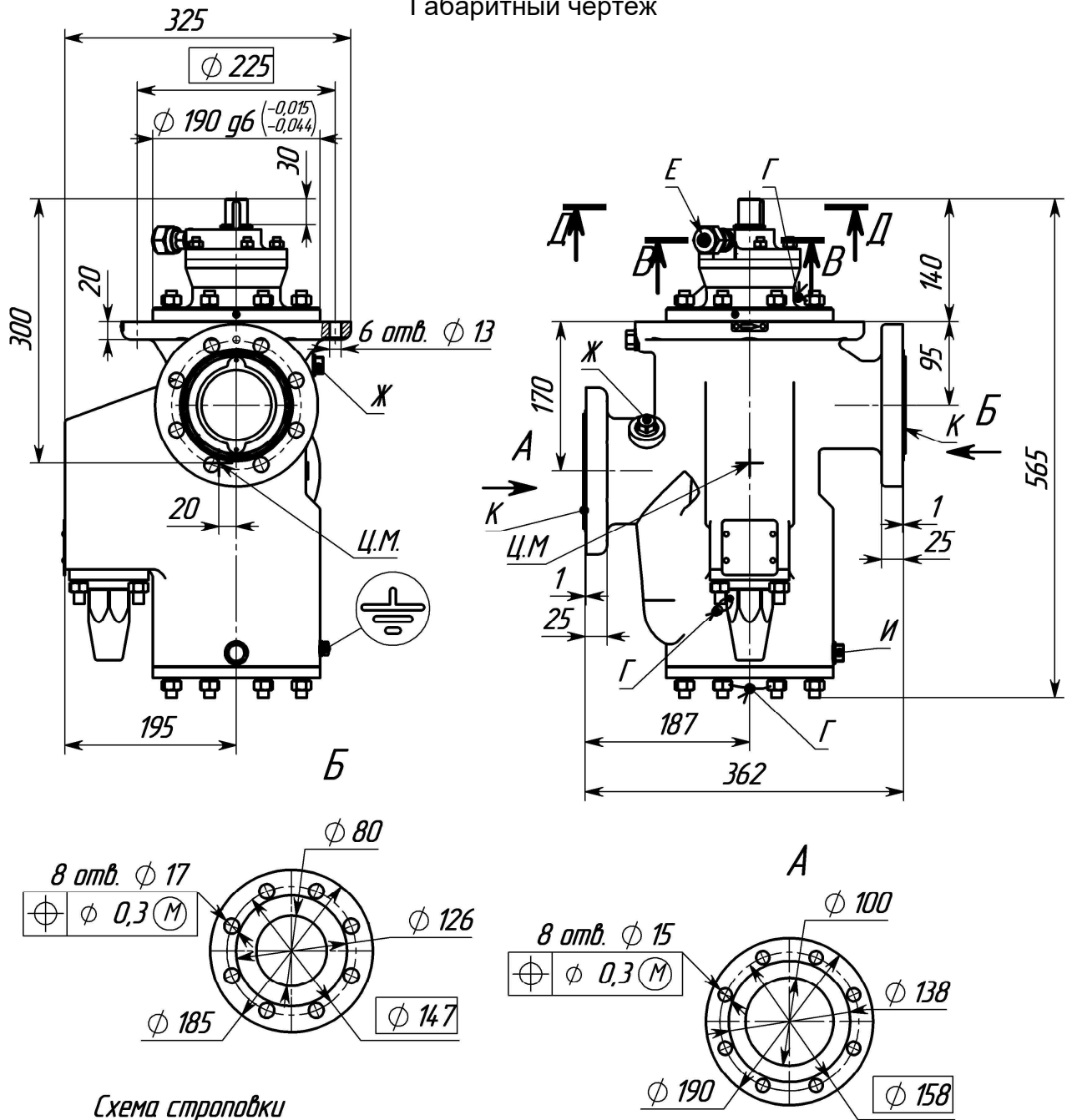


Схема строповки

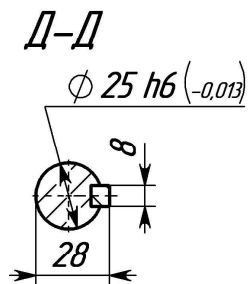
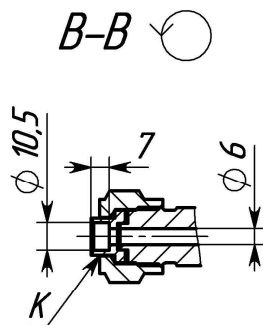
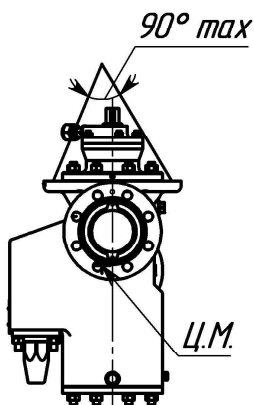


Рисунок Б.1 – Габаритный чертеж насоса

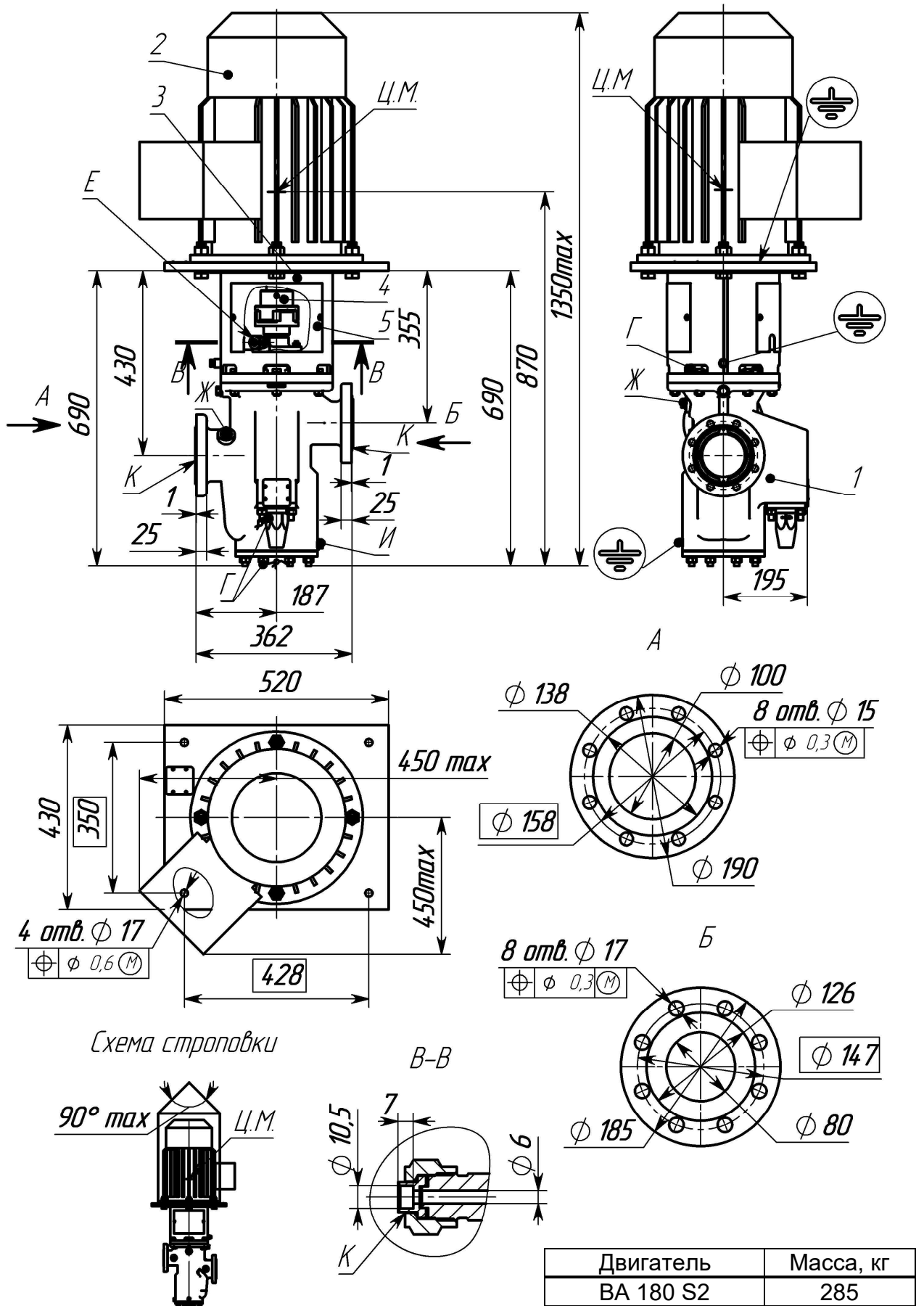


Рисунок Б.2 – Габаритный чертеж электронасосного агрегата

Продолжение приложения Б

А	Всасывание перекачиваемого продукта Ду 80 мм, Ру 0,63 МПа (6,3 кгс/см ²) ГОСТ 1536-76
Б	Нагнетание перекачиваемого продукта Ду 100 мм, Ру 2,5 МПа (25 кгс/см ²) ГОСТ 1536-76
Е	Отвод утечек из полости втулки маслоотражательной Ду 6 мм
Ж	Заполнение перекачиваемым продуктом М16х1,5 мм
И	Слив перекачиваемого продукта в дренаж М16х1,5 мм

Допустимые нагрузки на патрубки		
Ду, мм	F _{x, y, z} , Н	M _{x, y, z} , Н м
6	650	350
80	1040	560
100	1300	700

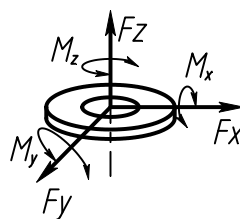


Рисунок Б.3 – Перечень подключений насоса

Приложение В
(обязательное)

Перечень запасных частей, комплектно поставляемых с насосом

Таблица В.1 – Перечень запасных частей, комплектно поставляемых с насосом А2 3В 16/25Б-Ю-ТВ1-Р1

Наименование	Нормативно-техническая документация или обозначение чертежа	Кол., шт	Масса 1 шт., кг
Втулка ведущего винта	Н41.707.00.072	1	0,17000
Втулка ведомого винта	Н41.707.00.039	2	0,21000
Прокладка	Н41.221.01.006	7	0,00100
Прокладка	Н41.707.00.067	2	0,03000
Прокладка, Паронит ПМБ 1,0 ГОСТ 481-80 Ø46хØ36	Н82.696.00.015	1	0,00200
Кольцо 070-076-3,6-2-3826	ГОСТ 9833-73	2	0,00231
Подпятник	Н41.198.00.018	1	0,13000
Пята	Н41.198.00.019-01	1	0,03000
Кольцо	Н83.27.00.011	1	0,00155
Кольцо	Н83.27.00.013	1	0,02000
Звездочка 100	Н80.733.04.0103	1	0,13500

Таблица В.2 – Перечень запасных частей, комплектно поставляемых с насосом А2 3В 16/25Б-

Наименование	Нормативно-техническая документация или обозначение чертежа	Кол., шт	Масса 1 шт., кг

Приложение Г

(обязательное)

Перечень деталей для капитального ремонта

Перечень деталей для капитального ремонта насоса
А2 ЗВ 16/25Б-Ю-ТВ1-Р1-Е

Наименование	Нормативно-техническая документация или обозначение чертежа	Кол., шт	Масса 1 шт., кг
Подшипник 306	ГОСТ 8338-75	1	0,33100
Втулка ведущего винта	H41.707.00.072	1	0,17000
Втулка ведомого винта	H41.707.00.039	2	0,21000
Прокладка	H41.221.01.006	7	0,00100
Прокладка	H41.707.00.067	2	0,03000
Прокладка, Паронит	H82.696.00.015	1	0,00200
ПМБ 1,0 ГОСТ 481-80 Ø46хØ36			
Кольцо 070-076-3,6-2-3826	ГОСТ 9833-73	2	0,00231
Подпятник	H41.198.00.018	1	0,13000
Пята	H41.198.00.019-01	1	0,03000
Кольцо	H83.27.00.011	1	0,00155
Кольцо	H83.27.00.013	1	0,02000
Звездочка 100	H80.733.04.0103	1	0,13500
Обойма	H41.707.00.009А	1	11,3000
Винт ведущий	H41.707.00.011А	1	4,70000
Винт ведомый	H41.707.00.021А	2	1,30000
Пружина	H41.705.00.164	1	0,01000
Втулка	H41.707.00.042	1	0,31000
Седло клапана	H82.695.00.002-03	1	0,69000
Клапан	H82.695.00.003	1	0,75000
Направляющая	H82.695.00.004	1	1,30000
Пружина	H82.695.00.009	1	0,12500
Пружина	H41.705.00.164	1	0,01000

Приложение Д

(обязательное)

Учёт работ по обслуживанию и ремонту агрегатов, проводимых
в процессе эксплуатации

Таблица Д.1 – Учёт работ по обслуживанию и ремонту агрегатов

Наработка агрегата на дату проведения работ, ч	Причина проведения работ	Краткое описание проводимых работ/ Ф.И.О. и подпись ответственного лица/ дата

Лист регистрации изменений

Изм.	Номера листов				Всего листов в документе	№ документа	Входящий № сопроводительного документа и дата	Подпись	Дата
	измененных	замененных	новых	аннулированных					

