

# СОДЕРЖАНИЕ

---

## НАСОСНОЕ ОБОРУДОВАНИЕ ДЛЯ НЕФТЕДОБЫВАЮЩЕЙ И НЕФТЕПЕРЕРАБАТЫВАЮЩЕЙ ОТРАСЛЕЙ

ЭВН5 – Насосы погружные винтовые сдвоенного типа .....	4
ЭВНОП – Насосы погружные винтовые однопоточные .....	7
ВНО – Гидравлическая часть к насосам данного типа ВНО .....	9
ПДН – Насосы плунжерно-диафрагменные .....	12
1ЭЦПК16 – Насосы погружные центробежные .....	15
Ш, НМШ, НМШФ, НМШГ – Насосы шестерённые .....	17
Н1В1 – Насосы одновинтовые (горизонтальные) .....	25
Н1В – Насосы одновинтовые (вертикальные) .....	31
2ВВ – Насосы двухвинтовые .....	33
2ВГ – Насосы двухвинтовые обогревные .....	35
2ВВ – Насосы двухвинтовые для перекачивания многофазных сред .....	38
А13В – Насосы трехвинтовые .....	42
Д – Насосы центробежные двустороннего входа .....	51
НДс, НДв – Насосы центробежные двустороннего входа .....	59
ЦН – Насосы центробежные .....	62
КМ-Е, К-Е – Насосы центробежные, консольные и моноблочные .....	65
ВК-2Г, 1Г – Насосы вихревые .....	68
ВС 32 – Насосы центробежно-вихревые самовсасывающие .....	71

## ОПРОСНЫЕ ЛИСТЫ

## ЭВН5 насосы погружные винтовые сдвоенного типа

### НАЗНАЧЕНИЕ

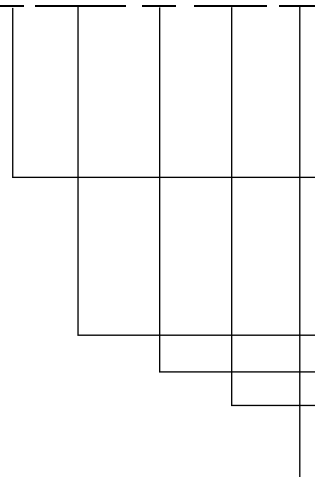
Насосы погружные винтовые сдвоенного типа **ЭВН5** предназначены для откачки пластовой жидкости повышенной вязкости из нефтяных скважин. Пластовая жидкость — смесь нефти, попутной воды и нефтяного газа — имеет следующие характеристики:

- максимальная кинематическая вязкость —  $1 \times 10^{-3} \text{ м}^2/\text{с}$ ;
- максимальное содержание попутной воды — 99%;
- максимальное содержание свободного газа на приеме насоса по объёму — 50%;
- максимальная массовая концентрация твёрдых частиц — 0,8 г/л;
- микротвёрдость частиц не более 55HRC;
- максимальная температура — 90°C.



### СТРУКТУРА УСЛОВНОГО ОБОЗНАЧЕНИЯ ЭЛЕКТРОНАСОСНОГО АГРЕГАТА

2 ЭВН5 12 1000 В5



Насос комплектуется шестиполюсным электродвигателем с частотой вращения 1000 об/мин или редукторной приставкой (при отсутствии цифры 2 в обозначении насос комплектуется четырёхполюсным двигателем с частотой вращения 1500 об./мин).

Обозначение насоса:

Э — привод от погружного двигателя,  
В — винтовой, Н — насос, 5 — группа насоса для колонны обсадных труб Ø146 мм с минимальным внутренним диаметром Ø121,7 мм

подача, м<sup>3</sup>/сут

напор, м

Климатическое исполнение и категория размещения по ГОСТ 15150—69

### Технические характеристики

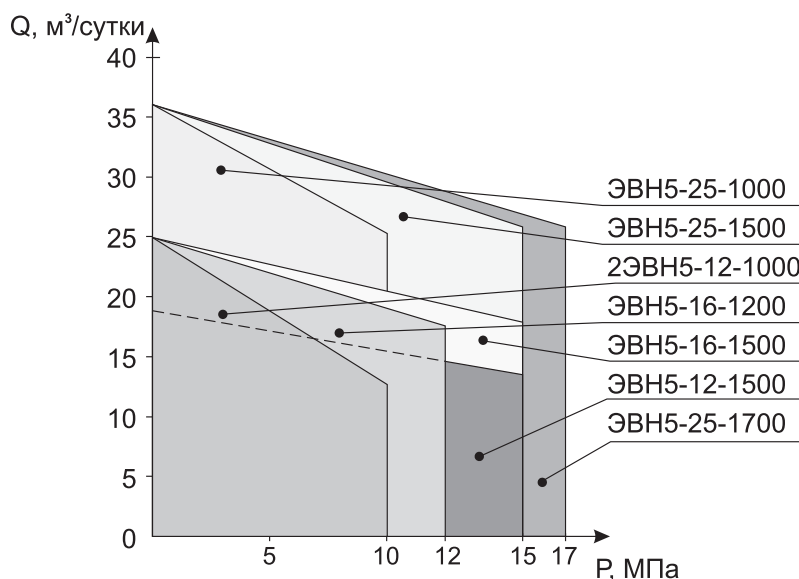
Марка агрегата	Подача, м <sup>3</sup> /сутки	Давление, МПа	Рекомендуемая рабочая часть		Частота вращения, об/мин	Мощность насоса, кВт	Масса, кг
			*Подача, м <sup>3</sup> /сутки	Давление, МПа			
ЭВН5-16-1200	16	12	16—20	12—6	1380	4,5	105
ЭВН5-25-1000 У	25	10	25—33	10—4	1380	5,5	110
2ЭВН5-12-1000	12	10	12—18	10—4	1000	4,2	110
ЭВН5-12-1500	12	15	12—13	15—7,5	1380	5,4	112
ЭВН5-16-1500	16	15	16—20	15—7,5	1380	6,5	111
ЭВН5-25-1500 У	25	15	25—32	15—7,5	1380	8,1	114
ЭВН5-25-1700	25	17	25—30	17—8,5	1380	9	128
ЭВН5-63-1500	63	15	63—95	15—7,5	1380	22,5	155
ЭВН5-100-1000	100	10	100—125	10—4	1380	19	136
ЭВН5-100-1200	100	12	100—125	12—6	1380	23	144
2ЭВН5-50-1200	50	12	50—65	12—6	1000	16,1	144

Примечание: параметры насосов получены при испытаниях на жидкости вязкостью до  $2 \times 10^{-5}$  м<sup>2</sup>/с в номинальном режиме.

\*Подача — указана при отсутствии свободного газа на приеме насоса.

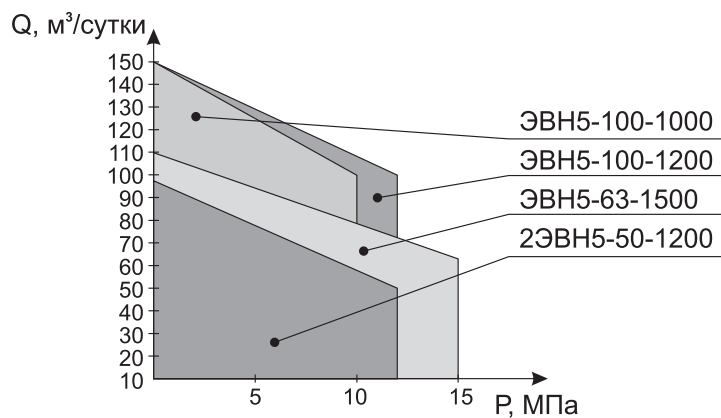
### СВОДНАЯ ХАРАКТЕРИСТИКА

одновинтовых погружных насосов типа ЭВН5 с подачей до 25 м<sup>3</sup>/сут

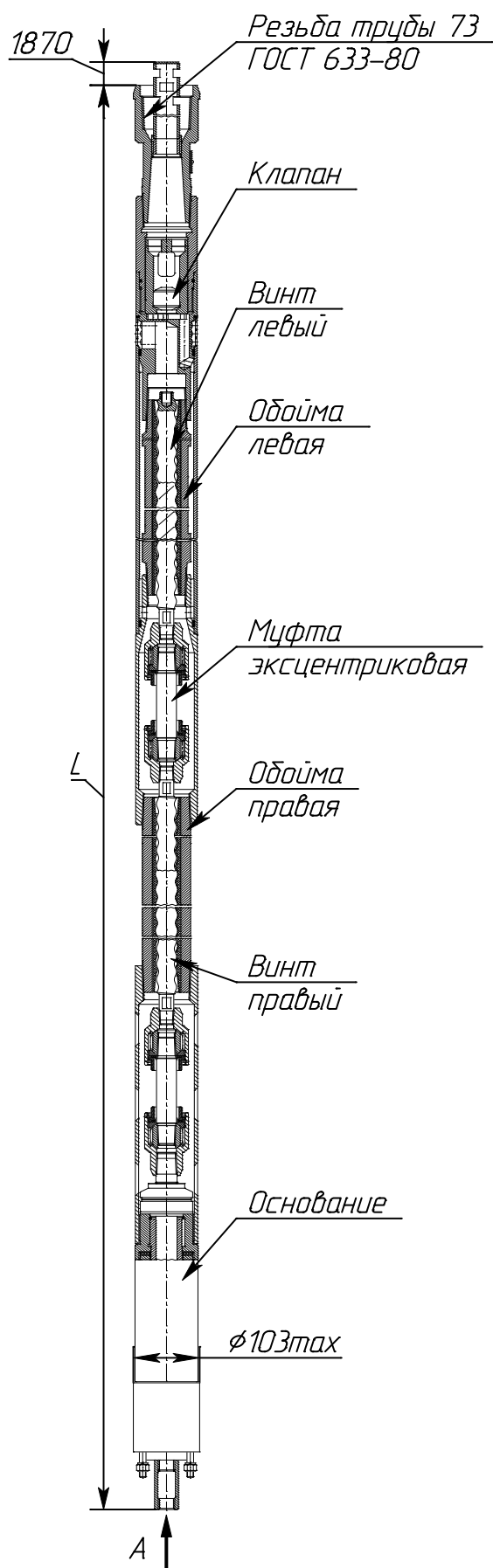


### СВОДНАЯ ХАРАКТЕРИСТИКА

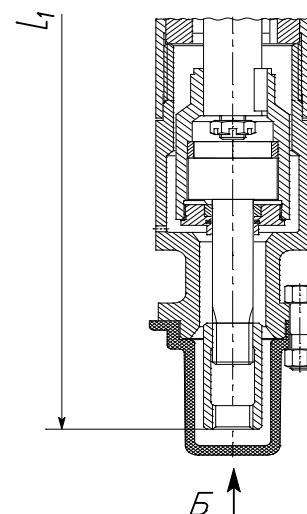
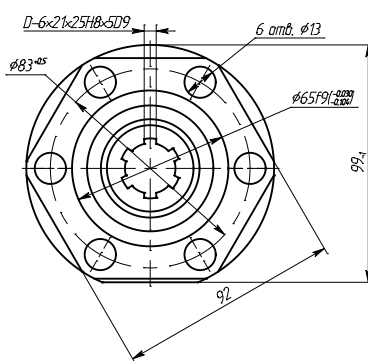
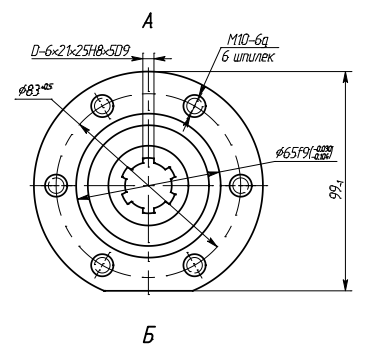
одновинтовых погружных насосов типа ЭВН5 с подачей свыше 25 м<sup>3</sup>/сут



**ГАБАРИТНЫЕ И ПРИСОЕДИНИТЕЛЬНЫЕ РАЗМЕРЫ  
ОДНОВИНТОВЫХ ПОГРУЖНЫХ НАСОСОВ типа ЭВН 5**



Типоразмер насоса	L, мм	L <sub>1</sub> , мм	Масса, кг, не более
ЭВН5-12-1500	3995	4045	112
ЭВН5-16-1200	3595	3645	105
ЭВН5-16-1500	3995	4045	111
ЭВН5-25-1000 У	4395	4145	114
ЭВН5-25-1500 У	4695	4745	128
ЭВН5-63-1500	4860	4910	155
ЭВН5-100-1000	4140	4190	136
ЭВН5-100-1200	4440	4490	144
2ЭВН5-12-1000	3595	3645	110
2ЭВН5-50-1200	4440	4490	144
2ЭВН5-25-1700	4695	4745	128



## НАСОСЫ ПОГРУЖНЫЕ ВИНТОВЫЕ ОДНОПОТОЧНЫЕ типа ЭВНОП

### НАЗНАЧЕНИЕ

Насосы погружные винтовые однопоточные типа **ЭВНОП**, предназначенные для отбора нефтеносной пластовой жидкости при эксплуатации в составе скважинных установок.

По своей конструкции насосы ЭВНОП — однопоточные, объёмные.

Насосы используются с учетом следующих указаний по показателям перекачиваемой среды и условий:

- пластовая жидкость – смесь нефти, попутной воды и нефтяного газа;
- максимальная кинематическая вязкость не более, —  $1 \cdot 10^{-3}$  м<sup>2</sup>/с (динамическая вязкость не более 1000 сПз);
- содержание воды в жидкости не более 99%;

— содержание свободного газа в жидкости на приеме насосов, не более 50% по объему;

— содержание механических примесей в жидкости размером до 0,2 мм с микротвердостью менее 55 НРС, не более 0,8 г/л;

— температура жидкости на забое, для насосов с обоймой из резины 2Д-405, не более 70° С (343 К) и не более 110° С (383 К) для насосов с обоймой из резины Н-409

Насосы ЭВНОП 5-12-1500, ЭВНОП5-20-1200 и ЭВНОП 5-30-1200 в комплекте с вентильным двигателем можно эксплуатировать при частотах вращения 750 – 1380 об/мин, насосы ЭВНОП 5-4-1500 и ЭВНОП 5-10-1200 – при частотах вращения 100-500 об/мин.

### СТРУКТУРА УСЛОВНОГО ОБОЗНАЧЕНИЯ НАСОСОВ ТИПА ЭВНОП

ЭВНОП5 30 1200 В5

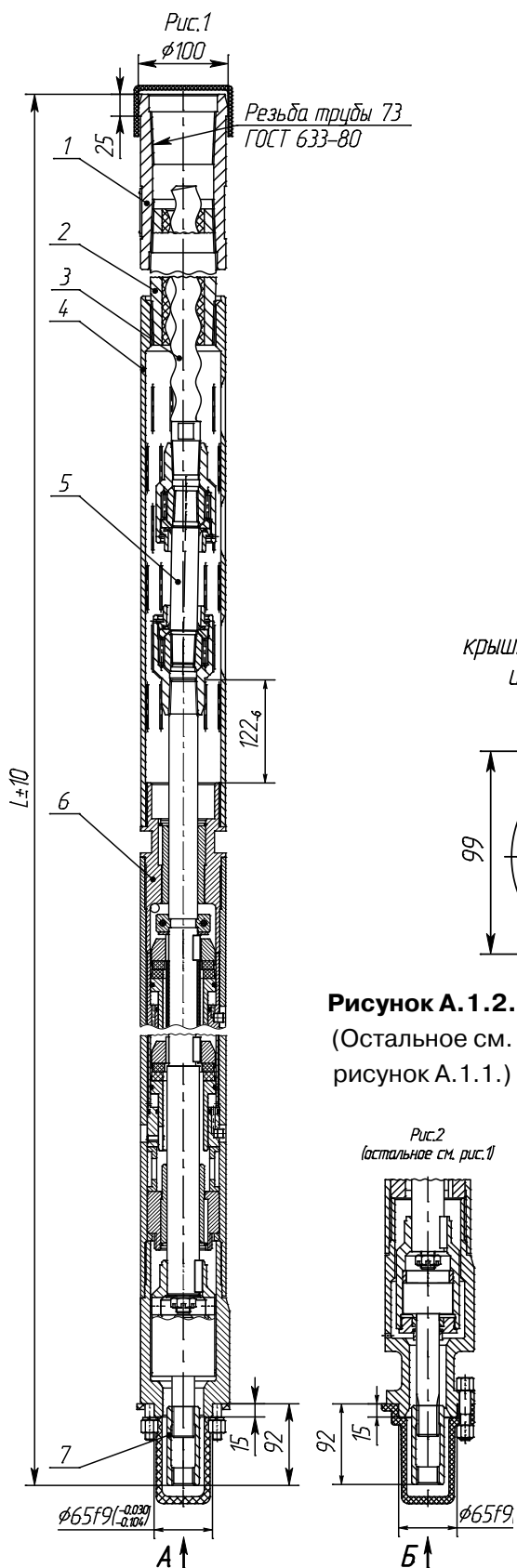
							обозначение насоса: Э – привод от погружного электродвигателя, В – винтовой, Н – насос, О – однопоточный, П – погружной, 5 – группа насоса для колонны обсадных труб Ø 146 мм с минимальным внутренним диаметром Ø121,7 мм
							подача, м <sup>3</sup> /сут
							напор, м
							климатическое исполнение и категория размещения по ГОСТ 15150-69

### ТЕХНИЧЕСКИЕ ХАРАКТЕРИСТИКИ

Показатели параметров	Типоразмер насоса ЭВНОП						
	5-12-1500	5-20-1200	5-30-1200	5-16-2000	5-4-1500	5-35-1200	5-10-1200
Подача, м <sup>3</sup> /ч	12	20	30	16	4,0	35	10
Напор, м	1500	1200	1200	2000	1500	1200	1200
Частота вращения, номинальная, с <sup>-1</sup> , (об/мин)	20 (1200)	12,5 (750)	16,7 (1000)	8,3 (500)	1,7 (100)	6,7 (400)	1,7 (100)
Мощность насоса, кВт	3,4	5,4	7,1	6,2	1,15	7,5	3,0
КПД, %	60	50	60	60	55	60	55
Наибольший диаметр насоса, мм	103						
Масса, кг, не более	109	109	109	160	160	160	160

**ГАБАРИТНЫЕ И ПРИСОЕДИНИТЕЛЬНЫЕ РАЗМЕРЫ**

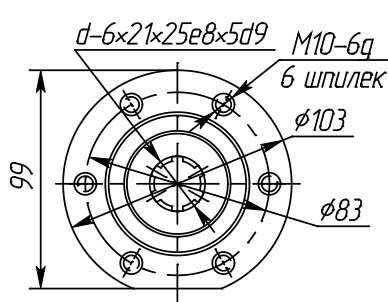
**Рисунок А.1.1.**



Наименование	Рисунок	Крепление под протектор	L, мм
ЭВНОП 5-12-1500	А.1.1.	МП51 и МП54	3035
ЭВНОП 5-20-1200	А.1.1.	МП51 и МП54	3035
ЭВНОП 5-30-1200	А.1.1.	МП51 и МП54	3035
ЭВНОП 5-16-2000	А.1.1.	МП51 и МП54	5700
ЭВНОП 5-4-1500	А.1.1.	МП51 и МП54	6350
ЭВНОП 5-35-1200	А.1.1.	МП51 и МП54	5005
ЭВНОП 5-10-1200	А.1.1.	МП51 и МП54	6000
ЭВНОП 5-12-1500	А.1.2.	ПБ92 и ГЗН92	3085
ЭВНОП 5-20-1200	А.1.2.	ПБ92 и ГЗН92	3085
ЭВНОП 5-30-1200	А.1.2.	ПБ92 и ГЗН92	3085
ЭВНОП 5-16-2000	А.1.2.	ПБ92 и ГЗН92	5750
ЭВНОП 5-4-1500	А.1.2.	ПБ92 и ГЗН92	6400
ЭВНОП 5-35-1200	А.1.2.	ПБ92 и ГЗН92	5055
ЭВНОП 5-10-1200	А.1.2.	ПБ92 и ГЗН92	6050

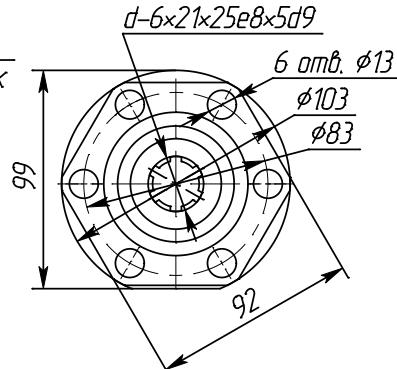
**А**

крышка упаковочная, муфта и гайки не показаны



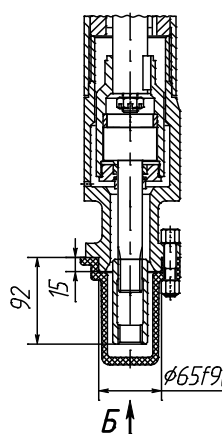
**Б**

крышка упаковочная, муфта и крепёж не показаны



**Рисунок А.1.2.**  
(Остальное см. рисунок А.1.1.)

**Рис.2**  
(остальное см. рис.1)



- 1 – патрубок, 2 – обойма, 3 – винт, 4 – корпус,  
5 – муфта эксцентриковая, 6 – опора осевая, 7 – муфта

# ГИДРАВЛИЧЕСКАЯ ЧАСТЬ К НАСОСАМ типа ВНО

## НАЗНАЧЕНИЕ

Гидравлическая часть насосов типа **ВНО** входит в состав погружной установки для добычи нефти. Установка — погружной агрегат с электрооборудованием (станция управления и электропривод), расположенным на поверхности. Гидравлическую часть, состоящую из пары винт—обойма, опускают в скважину отдельно: сначала обойму на насосно-компрессорных трубах, по которым из скважин подается пластовая жидкость, затем винт на штангах.

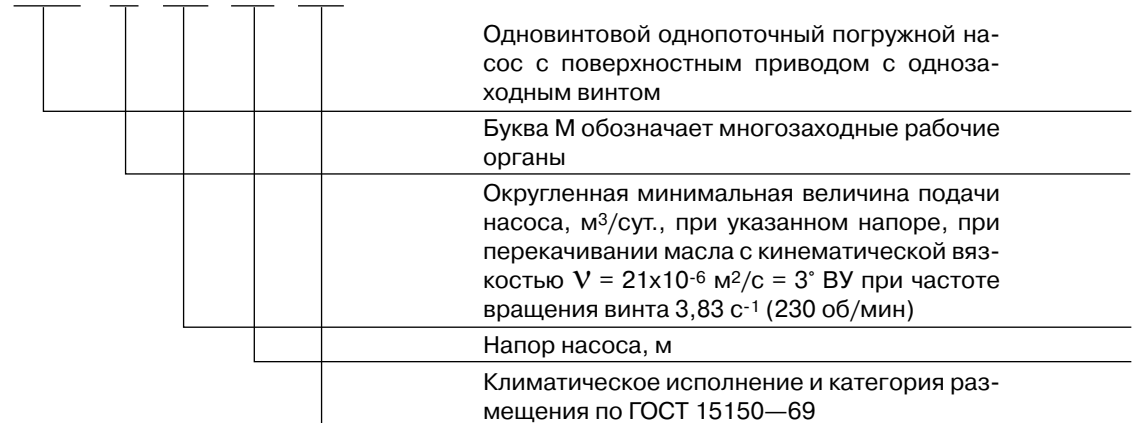
Гидравлическая часть насосов типа ВНО предназначена для откачки пластовой жидкости насосными установками с верхним приводом из нефтяных скважин с внутренним диаметром обсадных труб не менее 121,7 мм по ГОСТ 633—80.

Пластовая жидкость — смесь нефти, попутной воды и нефтяного газа — имеет следующие характеристики:

- максимальная кинематическая вязкость —  $1 \times 10^{-4}$  м<sup>2</sup>/с;
- максимальное содержание попутной воды — 99%;
- максимальное содержание свободного газа на приеме насоса по объёму — 50%;
- максимальная массовая концентрация твердых частиц — 0,8 г/л;
- микротвердость частиц не более 55HRC;
- максимальная температура — 110° С.

## СТРУКТУРА УСЛОВНОГО ОБОЗНАЧЕНИЯ ОДНОВИНТОВОГО ОДНОПОТОЧНОГО ПОГРУЖНОГО НАСОСА С ПОВЕРХНОСТНЫМ ПРИВОДОМ

ВНО М XX XX XX



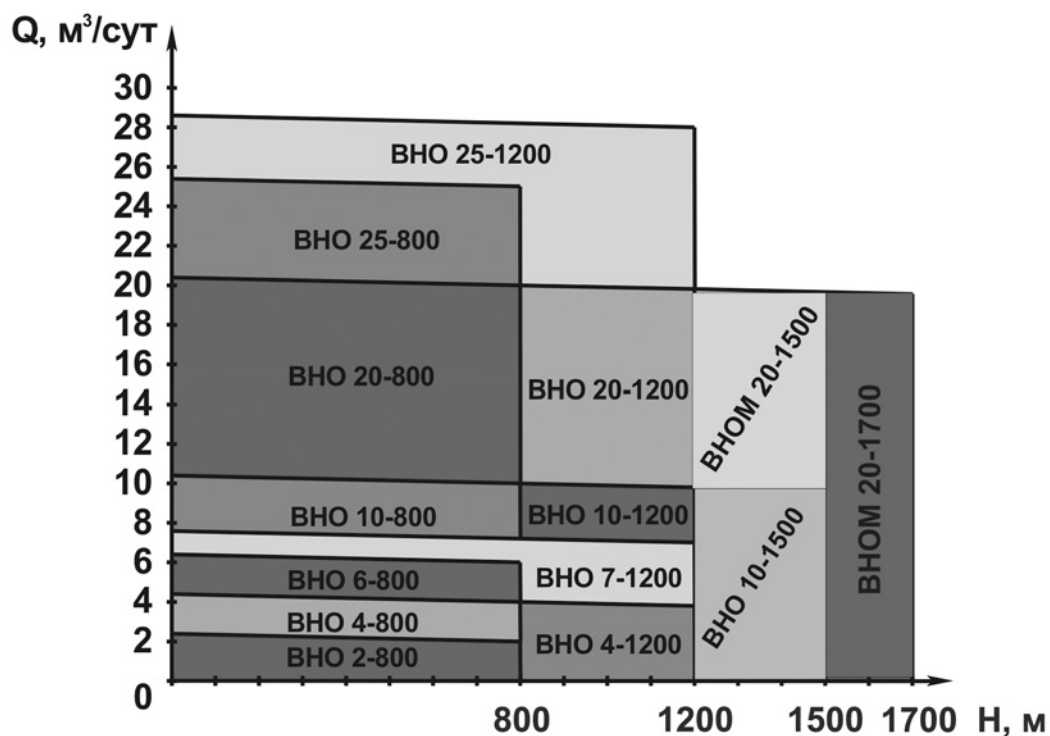
## ТЕХНИЧЕСКИЕ ХАРАКТЕРИСТИКИ

Марка насоса	Подача, м <sup>3</sup> /сут	Напор, м	Частота вращения, об/мин	Мощность насоса, кВт	Масса, кг
ВНО2-800	2	800	230	2,0	53
ВНО4-800	4	800		2,5	59
ВНО6-800	6	800		2,8	58
ВНО10-800	10	800		2,8	81
ВНО20-800	20	800		3,8	81
ВНО25-800	25	800		6,0	85
ВНО40-800	40	800		8,0	92
ВНО4-1200	4	1200		2,5	91
ВНО7-1200	7	1200		3,5	86
ВНО10-1200	10	1200		4,0	113
ВНО20-1200	20	1200		6,0	140
ВНО25-1200	25	1200		8,0	133
ВНО40-1200	40	1200		12,0	156
ВНОМ20-1500	20	1500		9,0	60

Примечание:

1. Параметры приведены при вязкости перекачиваемой жидкости  $\nu = 21\text{сСт} = 3^\circ\text{ВУ}$ .
2. Частота вращения винта может меняться в пределах  $100 < n < 400$  об/мин.

## СВОДНАЯ ХАРАКТЕРИСТИКА ГИДРАВЛИЧЕСКОЙ ЧАСТИ ОДНОВИНТОВЫХ ОДНОПОТОЧНЫХ НАСОСОВ с поверхностным приводом ВНО и ВНОМ с подачей до 28 м<sup>3</sup>/сут

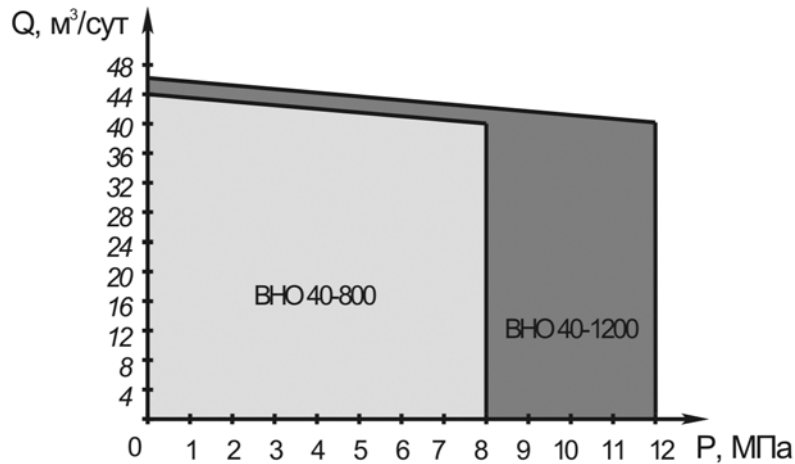




### СВОДНАЯ ХАРАКТЕРИСТИКА

гидравлической части одновинтовых однопоточных насосов

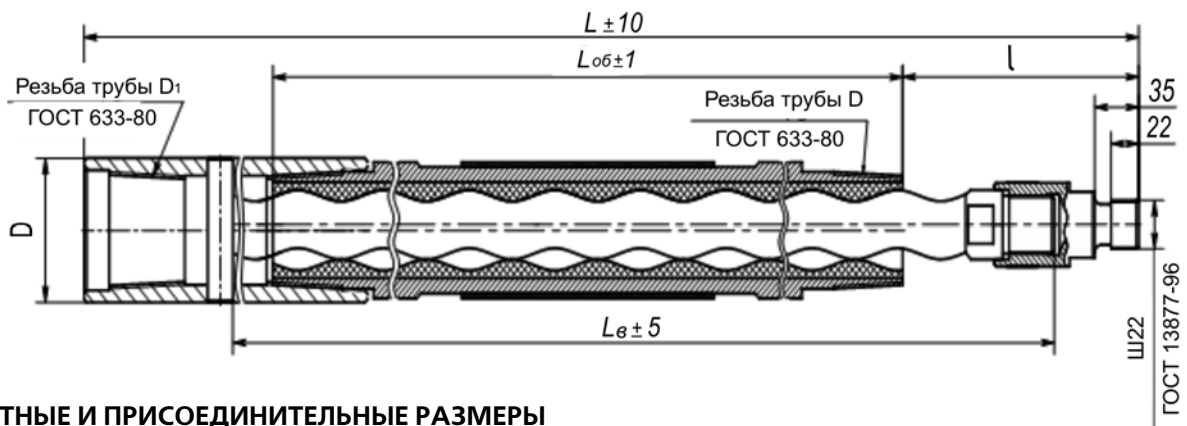
с поверхностным приводом марок ВНО40–800 и ВНО40–1200 с подачей от 40 м<sup>3</sup>/сут до 47 м<sup>3</sup>/сут



### ГАБАРИТНЫЙ ЧЕРТЁЖ

гидравлических частей одновинтовых однопоточных насосов

с поверхностным приводом ВНО и ВНОМ



### ГАБАРИТНЫЕ И ПРИСОЕДИНИТЕЛЬНЫЕ РАЗМЕРЫ

гидравлических частей одновинтовых однопоточных насосов

с поверхностным приводом ВНО и ВНОМ

Марка насоса	L, мм	L <sub>об</sub> , мм	L <sub>в</sub> , мм	l, мм	D, мм	Резьба трубы D <sub>1</sub> ГОСТ 633–80
ВНО2-800	2130	1350	1935	184	90	73
ВНО4-800	2740	1960	2550	185	90	73
ВНО6-800	2380	1600	2185	190	90	73
ВНО10-800	2740	1960	2550	189	90	73
ВНО20-800	2740	1960	2550	183	90	73
ВНО25-800	2745	1960	2550	183	105	89
ВНО40-800	2745	1960	2550	183	120	102
ВНО4-1200	3595	2815	3395	173	90	73
ВНО7-1200	3595	2815	3395	173	90	73
ВНО10-1200	3530	2750	3340	183	90	73
ВНО20-1200	4780	4000	4400	183	90	73
ВНО25-1200	3590	2805	3395	183	105	89
ВНО40-1200	3785	3080	3590	183	120	102
ВНО10-1500	4780	4000	4400	195	90	73
ВНОМ 20-1500	2345	1700	2250	85	90	73
ВНОМ 20-1700	2745	2100	2650	85	90	73

## ПДН насосы плунжерно-диафрагменные

### НАЗНАЧЕНИЕ

В конструкции насоса использованы авиационные «ноу-хау», доказавшие свою надежность и эффективность в экстремальных условиях эксплуатации в течение длительного срока. Насос имеет патент на изобретение. Сущность его в том, что подвижные части плунжерной пары не контактируют с продуктом.

Насосы могут эксплуатироваться при любой обводненности скважин и с температурой до 80°C.

Насосы плунжерно-диафрагменные типа ПДН предназначены для откачки пластовой жидкости повышенной вязкости и содержания механических примесей из нефтяных скважин с минимальным внутренним диаметром 114 или 121,7 мм.

При заводских стендовых испытаниях на надежность модель насоса отработала 1 млн циклов на жидкости с содержанием механических примесей 200 г/л.

Насос поставляется в собранном виде и заправленный маслом. Разборка в условиях эксплуатации не рекомендуется из-за сложности заправки маслом.

Насос типа ПДН не требует каких-либо специальных устройств. Для его эксплуатации используется существующее оборудование: качалка с регулируемым числом ходов плунжера, штанговая колонна, связанная со штоком-плунжером насоса. При ходе качалки вверх происходит процесс

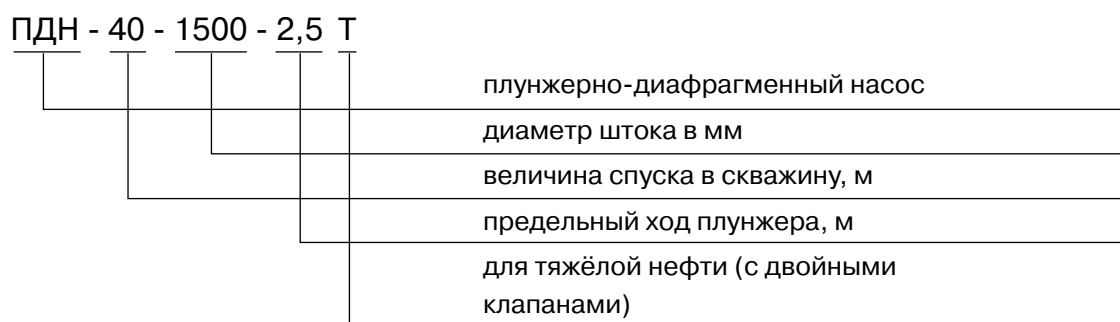
всасывания, а при ходе вниз под действием веса штанговой колонны выталкивание пластовой жидкости в насосно-компрессорные трубы (НКТ) и далее в коллектор.

Насос и гидропривод являются смежными модулями. Предусмотрена поставка насоса в трехблочном и одноблочном исполнении. Соответственно меняется производительность насоса и его длина.

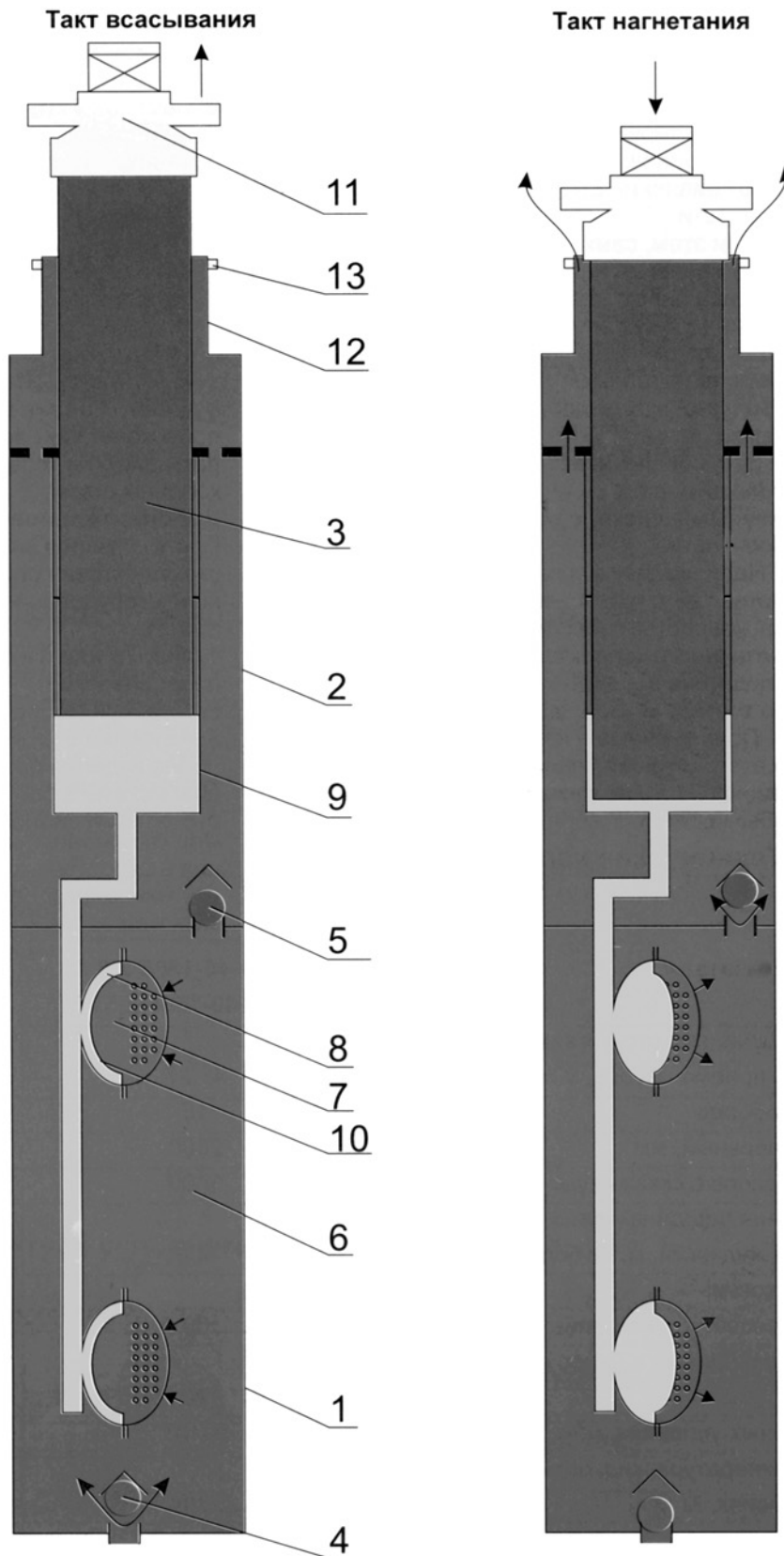
Преимущество насоса типа ПДН заключается в том, что при работе в тех же условиях засоренной механическими примесями пластовой жидкости длительность его непрерывной работы значительно превышает срок эксплуатации обычных плунжерных насосов, а стоимость подъема и опускания насоса в сочетании с потерями от простоя в течение двух-трех дней, необходимых для замены, составляет до 5000 долларов США.

За 400 суток эксплуатации насоса на Усинском месторождении можно сделать вывод, что насосы ПДН вполне работоспособны и надежны по суточной постоянной подаче при переменных параметрах динамического уровня, обводненности и вязкости на тяжёлых, высоковязких и сильно загрязнённых пластовых жидкостях, там, где работа других насосов неэффективна с точки зрения надёжности или просто невозможна.

### СТРУКТУРА УСЛОВНОГО ОБОЗНАЧЕНИЯ ЭЛЕКТРОНАСОСНОГО АГРЕГАТА



### СХЕМА РАБОТЫ НАСОСА ПДН



1. Собственно насос.  
2. Гидропривод.  
3. Шток-плунжер.  
4. Клапан всасывания.

5. Клапан нагнетательный.  
6. Камера всасывания.  
7. Полость всасывания.  
8. Коллекторная полость.

9. Цилиндр.  
10. Мембрана.  
11. Хвостовик.  
12. Переводник.  
13. Фиксатор.

## ЯВНЫЕ ПРЕИМУЩЕСТВА

1. Защита плунжерной пары (плунжер-цилиндр) от контакта с перекачиваемой жидкостью, что увеличивает продолжительность эксплуатации насоса, и особенно значительно при работе на сильно засоренной жидкости (до 50 г/л).

2. Контактируют с перекачиваемым продуктом диафрагмы насоса, которые и создают давление столба перекачиваемой жидкости. При этом сами диафрагмы не несут на себе давления нагнетания столба жидкости, а работают лишь на перепаде давлений между коллекторной полостью бачков (поз. 8) и полостью всасывания (поз. 7). Перепад давлений при большой вязкости продукта может достигнуть максимум 0,5 кгс/см. Это обеспечивает высокую надежность работы диафрагм (в отличие от диафрагменных насосов) с большим запасом прочности.

3. Наличие двухкаскадных штоковых уплотнений с грязесъемниками (импортного производства) обеспечивает полную герметичность коллекторной полости и, как следствие, высокий к.п.д. насоса, 90...97%, во всем диапазоне давлений.

4. Примененные в насосе нагнетательный и всасывающий клапаны (седло-шарик) имеют большие размеры в сравнении с обычными плунжерными насосами, что значительно повышает их износостойкость.

5. Насос допускает работу «на сухую» без повреждений рабочих органов в связи с наличием в коллекторной полости «рабочего тела» масла.

6. Высокая живучесть насоса. При разрушении диафрагм (поз. 10) и штоковых уплотнений насос продолжает свою работу без явных изменений, но уже как «чисто» плунжерный насос, без защищенности плунжерной пары от контакта с перекачиваемым продуктом.

7. Энергосбережение. В отличие от плунжерных насосов в нашем насосе такт нагнетания происходит при ходе штока и колонны штанг «Вниз», собственно под весом самих штанг. При ходе штока «Вверх» происходит такт всасывания, поэтому затраты энергии — только на подъем массы колонны штанг.

## ДОПОЛНИТЕЛЬНОЕ ОБОРУДОВАНИЕ

При указании в заказе насос может быть укомплектован следующим дополнительным оборудованием (за дополнительную плату):

1. Фильтр или фильтр-газоотделитель (газосепаратор).

2. Сливной мембранный клапан.

3. Автосцеп с функциями автоотцепа.

Все изделия разработаны нашими специалистами в соответствии с лучшими зарубежными аналогами.

## ТЕХНИЧЕСКИЕ ХАРАКТЕРИСТИКИ

Наименование показателя	Норма	
	ПДН-40-1500-2,5 ПДН-40-1500-2,5Т	ПДН-40-1500-1,1 ПДН-40-1500-1,1Т
*Теоретическая подача, при отсутствии свободного газа на приеме насоса, м <sup>3</sup> /сутки	4...27	4...22
Давление, МПа, не более	15	15
Ход плунжера предельный, мм	2500	1100
Величина спуска насоса в скважину, м, не более	1500	1500
Величина погружения под динамический уровень пластовой жидкости, м, не более	800	800
Содержание в жидкости:		
— механических примесей, г/л, не более;	50	50
— свободного газа при приеме в насос по объему, %, не более;	10	10
— вязкость в пластовых условиях, м <sup>2</sup> /с, не более	9×10 <sup>-3</sup>	9×10 <sup>-3</sup>
— максимальная температура жидкости в пластовых условиях, К (С)	353(80)	353(80)
— плотность, кг/м <sup>3</sup>	830...1100	830...1100
— Pн	4,2...6,8	4,2...6,8
— обводненность	любая	любая
Габаритные размеры насоса, мм, не более:		
— диаметр	102	102
— длина	7200	4050
Масса, кг, не более	210	180

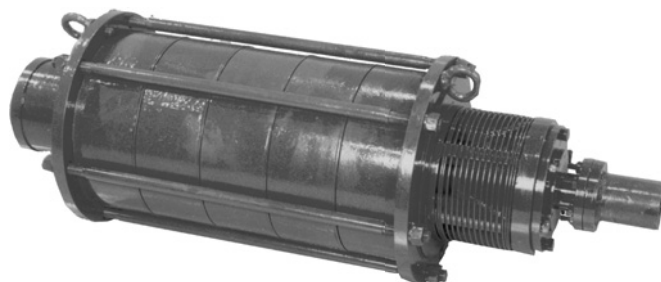
Примечание: \* Подача может меняться в широком диапазоне в зависимости от числа двойных ходов плунжера в минуту — h и длины хода плунжера, L — м, из условий соблюдения соотношения h×L≤15.

## НАСОСЫ ПОГРУЖНЫЕ ЦЕНТРОБЕЖНЫЕ типа 1ЭЦПК16

### НАЗНАЧЕНИЕ

Погружные центробежные насосы типа **1ЭЦПК 16** входят в комплект погружной насосной установки (УЭЦПК), предназначенной для закачивания воды в нагнетательные скважины с целью поддержания пластового давления на нефтяных месторождениях. Установки обеспечивают закачку промышленных сточных вод, а также добычу сеноманской воды из водозаборных скважин с целью подачи ее на кустовые насосные станции.

Установка состоит из погружного и наземного оборудования. Погружное оборудование — погружной агрегат (многоступенчатый коррозионностойкий насос типа 1ЭЦПК16 и электродвигатель) и кабельная линия. Наземное оборудование — трансформатор и комплексная подстанция.



### Характеристика перекачиваемой жидкости:

Наименование среды	Показатель среды	Значение показателя
Вода, сеноманская вода	Механические примеси, г/л, не более	0,1
	Водородный показатель (рН)	5,4...9,0
	Общая минерализация, г/л, не более	250
	Плотность, кг/м <sup>3</sup> , не более	1200
	Температура, К (°С), не более для маслonaполненных двигателей для водонаполненных двигателей	333 (60) 313 (40)

Насосы изготавливаются в климатическом исполнении «У\*» ГОСТ 15150 (для работы в воде).

### СТРУКТУРА УСЛОВНОГО ОБОЗНАЧЕНИЯ НАСОСА

1 ЭЦПК 16 - 3000 - 160 У\* ТУ3136-116-15747979—97

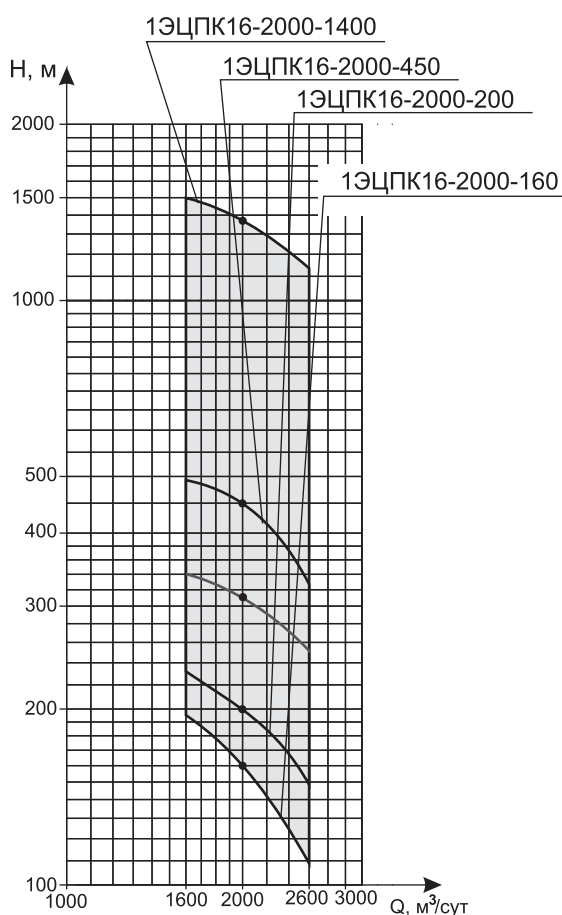
1	ЭЦПК	16	-	3000	-	160	У*	ТУ3136-116-15747979—97	порядковый номер модификации
									наименование насоса
									диаметр скважины в дюймах
									подача, м <sup>3</sup> /сут
									напор, м
									климатическое исполнение
									обозначение технических условий

### ТЕХНИЧЕСКИЕ ХАРАКТЕРИСТИКИ В НОМИНАЛЬНОМ РЕЖИМЕ

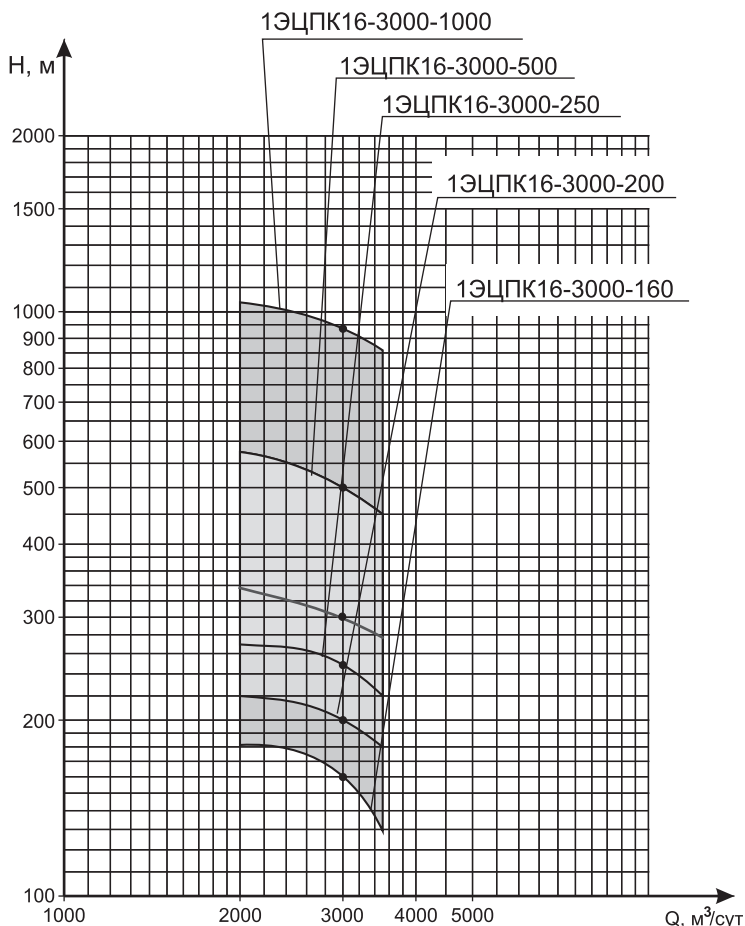
Типоразмер насоса 1ЭЦПК16	Подача, м <sup>3</sup> /ч (м <sup>3</sup> /сут)	Напор, м	Частота вращения, с <sup>-1</sup> (об/мин)	КПД, %	Мощность электродвигателя при $\rho = 1000 \text{ кг/м}^3$ ( $\rho = 1200 \text{ кг/м}^3$ ), не менее	Мощность, потребляемая насосом, кВт (при $\rho = 1000 \text{ кг/м}^3$ )	Количество ступеней в насосе, шт.	Масса насоса, кг, не более	Габаритные размеры насоса, L x d мм
3000-160*	125 (3000)	160	47,5 (2850)	70	90 (115)	88	3	210	920x375
3000-200*		200			125	116	4	265	1050x375
3000-250*		250			140 (160)	139	5	320	1170x375
3000-320*		320			160 (180)	159	6	570	1550x351
3000-500		500	48,75 (2925)		280	276	9	785	1905x351
3000-1000		930	500 (700)		460	16	1530	3055x351	
2000-160*	83,3 (2000)	160	47,5 (2850)	65	90 (125)	65	4	275	1010x375
2000-200*		200			82	82	5	310	1120x375
2000-320*		320			140 (180)	113	8	630	1720x351
2000-450*		450			320	180	10	900	1950x351
2000-450		450	48,75 (2925)		195	195	10	900	1930x351
2000-1400		1360	500 (700)		450	30	2150	4910x351	

\* Двигатели маслonaполненные.

СВОДНАЯ ХАРАКТЕРИСТИКА НАСОСОВ 1ЭЦПК16-2000



СВОДНАЯ ХАРАКТЕРИСТИКА НАСОСОВ 1ЭЦПК16-3000





**ТЕХНИЧЕСКИЕ ХАРАКТЕРИСТИКИ**

Марка агрегата	Подача насоса, м³/ч	Давление насоса, кгс/см²	Тип уплотнения вала	Частота вращения, об/мин	Вязкость, сСт (°ВУ)	Тип двигателя		Масса агрегата, кг		
						мощность, кВт	исполнение			
<b>ТУ26-06-1529–88</b>										
НМШФ0,6-25-0,25/25Ю-5	0,25 (0,18)**	25 (20)**	1	980	1,8...540 (1,08...70)	0,75	ОП	21,9		
НМШФ0,6-25-0,25/25Ю-1							ВЗ	22,4		
НМШФ0,6-25-0,25/25Ю-10							ОП	36,5		
НМШФ0,6-25-0,25/25Ю-11							ВЗ	37		
НМШФ0,6-25-0,25/10Ю-5	0,25	10		1450		0,37	ОП	16		
НМШФ0,6-25-0,25/10Ю-1							ВЗ	26		
НМШФ0,8-25-0,63/25Ю-5	0,63 (0,44)**	25 (20)**		1450		1,1	ОП	21,6		
НМШФ0,8-25-0,63/25Ю-1							ВЗ	22,1		
НМШФ0,8-25-0,63/25Ю-10							ОП	35,5		
НМШФ0,8-25-0,63/25Ю-11							ВЗ	36		
НМШФ0,8-25-0,63/10Ю-5	0,63	10		1450		0,55	ОП	16,5		
НМШФ0,8-25-0,63/10Ю-1			ВЗ		26,5					
НМШ2-40-1,6/16-5*	1,6	16	1, 2, 0	980	1,8...280 (1,08...35)	1,5	ОП	45,2		
НМШ5-25-4,0/4-5*	4	4						46,7		
НМШ5-25-2,5/6-5*	2,5	6						53,2		
НМШ8-25-6,3/2,5-5*	6,3	2,5						48,7		
НМШ2-40-1,6/16-10*	1,6	16		1450		2,2	6...600 (1,5...80)	2,2	ВЗ	49,7
НМШ2-40-1,6/16-1*										79,5
НМШ5-25-4,0/4-10*	4	4		980		2,2	6...600 (1,5...80)	2,2	ОП	51,4
НМШ5-25-4,0/4-1*										81
НМШ5-25-2,5/6-10*	2,5	6		980		2,2	6...600 (1,5...80)	2,2	ВЗ	68,7
НМШ5-25-2,5/6-1*										101
НМШ8-25-6,3/2,5-10*	6,3	2,5		1450		3	75...1500 (10...200)	5,5	ОП	55,2
НМШ8-25-6,3/2,5-1*			83							
НМШ2-40-1,6/16-15*	4	16	1450	3	75...1500 (10...200)	5,5	ВЗ	57,3		
НМШ5-25-4,0/4-15*		4						58,5		
НМШ5-25-4,0/10-5*		10						68,8		
НМШ5-25-4,0/10-1*		25						81		
НМШ5-25-4,0/25-5*	6,3	2,5	1450	3	75...1500 (10...200)	3	ОП	80,5		
НМШ5-25-4,0/25-1*								115,5		
НМШ8-25-6,3/2,5-15*								10	57,8	
НМШ8-25-6,3/10-5*								10	69,7	
НМШ8-25-6,3/10-1*	25	10	1450	4	75...1500 (10...200)	4	ВЗ	105		
НМШ8-25-6,3/25-5*								98		
НМШ8-25-6,3/25-1*								144,5		
НМШ12-25-10/4-1								4	147	
НМШ12-25-10/4-5	10	4	980	5,5	6...1500 (1,5...200)	5,5	ОП	117		
НМШ12-25-10/10-1		10						194		
НМШ12-25-10/10-5	18	6	980	7,5	75...2200 (10...300)	7,5	ОП	152		
НМШ32-10-18/4-5								4	153	
НМШ32-10-18/4-1								6	207	
НМШ32-10-18/6-5								10	153	
НМШ32-10-18/6-1	10	10	148	ВЗ	7,5	7,5	ОП	207		
НМШ32-10-18/10-5								148		
НМШ32-10-18/10-1				ВЗ				196		

Примечания

1. Насосы типа НМШ выпускаются только с проточной частью из бронзы или чугуна.
2. Допускается отклонение массы на 10% в большую сторону, отклонение в меньшую сторону не регламентируется.
3. Технические характеристики не зависят от конструктивного исполнения и исполнения по материалу.

\* По заказу агрегаты (насосы) могут быть выполнены для работы на жидкостях с t=150°C и t=200°C

\*\* Параметр при работе на дизтопливе

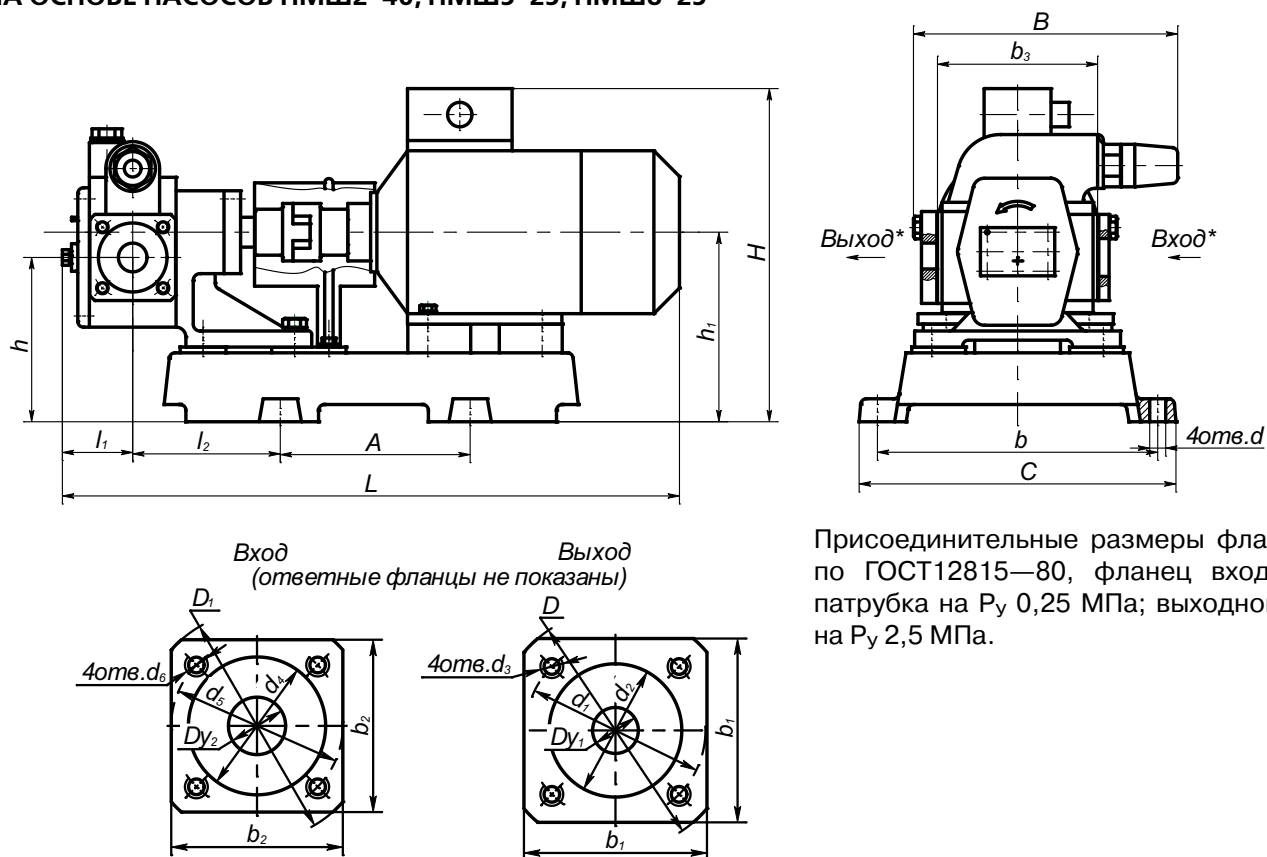


Марка агрегата	Подача насоса, м <sup>3</sup> /ч	Давление насоса, кгс/см <sup>2</sup>	Тип уплотнения вала	Частота вращения, об/мин	Вязкость, сСт (°ВУ)	Тип двигателя		Масса агрегата, кг						
						мощность, кВт	исполнение							
<b>ТУ26-06-1087—84</b>														
Ш40-4-19,5/4-5 Ш40-4-19,5/4Б-5 Ш40-4Т-19,5/4-5	19,5	4			18...2800 (1,08...35)	5,5	ОП	165						
Ш40-4-19,5/4-1 Ш40-4-19,5/4Б-1 Ш40-4Т-19,5/4-1							ВЗ	222						
Ш40-4-19,5/4-10 Ш40-4-19,5/4Б-10 Ш40-4Т-19,5/4-10							ОП	180						
Ш40-4-19,5/4-11 Ш40-4-19,5/4Б-11 Ш40-4Т-19,5/4-11							ВЗ	231						
Ш80-2,5-37,5/2,5-5 Ш80-2,5-37,5/2,5Б-5 Ш80-2,5Т-37,5/2,5-5							37,5	2,5	1, 2	980	20...2800 (3...250)	11	ОП	270
Ш80-2,5-37,5/2,5-1 Ш80-2,5-37,5/2,5Б-1 Ш80-2,5Т-37,5/2,5-1													ВЗ	290
Ш80-2,5-37,5/2,5-10 Ш80-2,5-37,5/2,5Б-10 Ш80-2,5Т-37,5/2,5-10	ОП	290												
Ш80-2,5-37,5/2,5-11 Ш80-2,5-37,5/2,5Б-11 Ш80-2,5Т-37,5/2,5-11	ВЗ	330												
Ш80-2,5-30/6-10 Ш80-2,5-30/6Б-10	30	6		75...1800 (10...250)									ОП	290
Ш80-2,5-30/6-11 Ш80-2,5-30/6Б-11													ВЗ	330
<b>ТУ26-06-1661—93</b>														
НМШГ8-25-6,3/10-5	6,3	10		1450	75...600 (10...80)	4	ОП	75						
НМШГ8-25-6,3/10-1							ВЗ	110						
НМШГ20-25-14/10-5	14			980				7,5	ОП	165				
НМШГ20-25-14/10-1									ВЗ	214				
<b>ТУ26-06-1660—93</b>														
НМШГ8-25-1,7/2,5-Рп	0,15...1,7	2,5	0	40...400	75...2200 (10...300)	1,5	ВЗ	155						
НМШГ20-25-5/1,6-Рп-1	0,8...4,3	1,6		150...300				315						
<b>ТУ26-06-1058—76</b>														
ШЗ,2-25-1,6/16К-1	1,6	16	2	980	190 (26)	2,2	ВЗ	100						
ШЗ,2-25-0,6/6К-Рп-1 ШЗ,2-25-0,6/6К-Рп-1М	0,06...0,6	6	0, 2	80...400	2800...38000 (380...3500)	1,5		90						
<b>Н42.899.00.000ТУ</b>														
НМШ2-40-4-1,6/40-5 НМШ2-40-4-1,6/40Б-5	1,6	40	1	1450	36...6000 (5...80)	5,5	ОП	76						
НМШ2-40-4-1,6/40-1 НМШ2-40-4-1,6/40Б-1							ВЗ	107						

## Примечания

1. Параметры насосов указаны при перекачивании минерального масла вязкостью 75 сСт (10°ВУ).
2. Допускается отклонение массы на 10% в большую сторону, отклонение в меньшую сторону не регламентируется.

**ГАБАРИТНЫЙ ЧЕРТЕЖ ЭЛЕКТРОНАСОСНЫХ АГРЕГАТОВ НА ОСНОВЕ НАСОСОВ НМШ2-40, НМШ5-25, НМШ8-25**



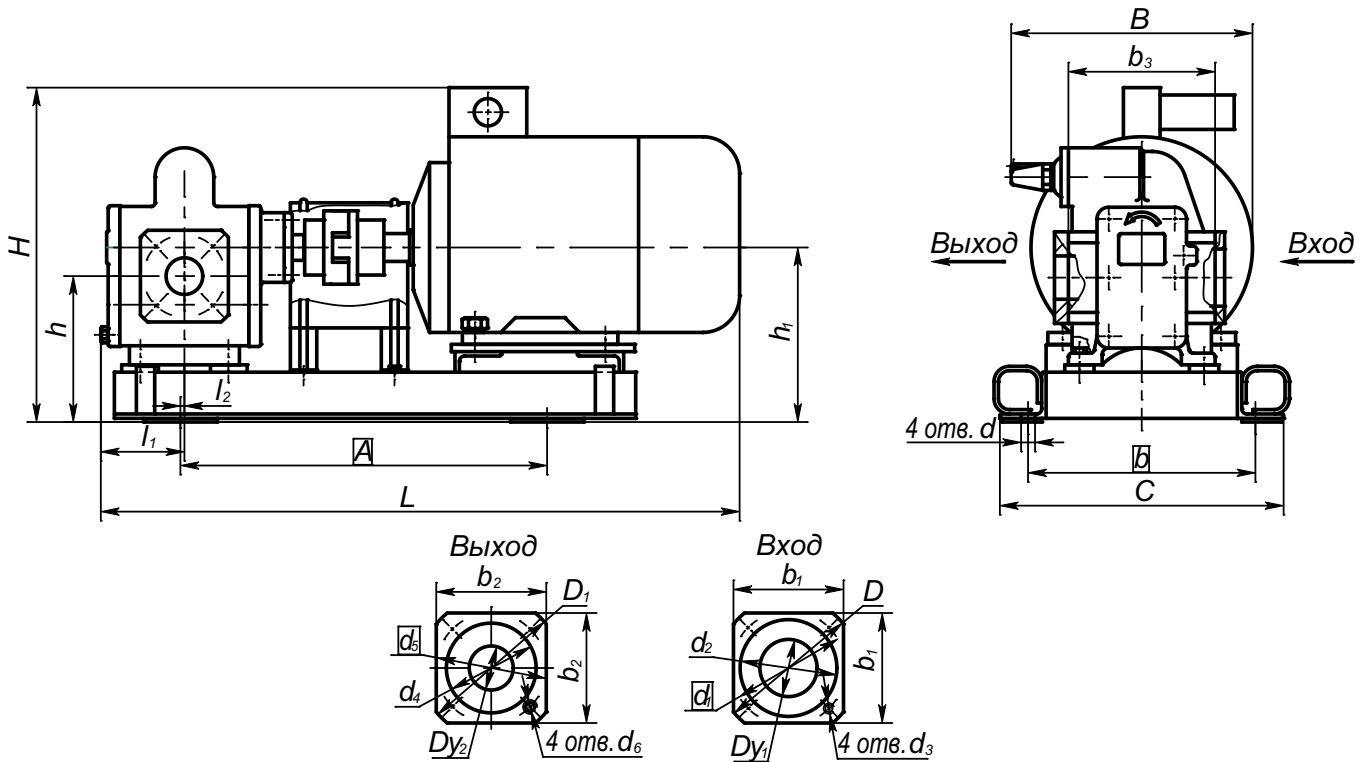
Присоединительные размеры фланцев по ГОСТ12815—80, фланец входного патрубка на  $P_y$  0,25 МПа; выходного — на  $P_y$  2,5 МПа.

**ГАБАРИТНЫЕ И ПРИСОЕДИНИТЕЛЬНЫЕ РАЗМЕРЫ ЭЛЕКТРОНАСОСНЫХ АГРЕГАТОВ НА ОСНОВЕ НАСОСОВ НМШ2-40, НМШ5-25, НМШ8-25, ШЗ,2-25**

	НМШ2-40-1,6/16-5	НМШ5-25-4,0/4-5	НМШ8-25-6,3/2,5-5	НМШ5-25-2,5/6-5	НМШ2-40-1,6/16-10	НМШ5-25-4,0/4-10	НМШ8-25-6,3/2,5-10	НМШ5-25-2,5/6-10	НМШ2-40-1,6/16-15	НМШ5-25-4,0/4-15	НМШ8-25-6,3/2,5-15	НМШ5-25-4,0/10-5	НМШ8-25-6,3/10-5	НМШ5-25-4,0/25-5	НМШ8-25-6,3/25-5	НМШ2-40-1,6/16-1	НМШ5-25-4,0/4-1	НМШ8-25-6,3/2,5-1	НМШ5-25-4,0/10-1	НМШ5-25-2,5/6-1	НМШ8-25-6,3/10-1	НМШ5-25-4,0/25-1	НМШ8-25-6,3/25-1	ШЗ,2-25-1,6/16К-1	ШЗ,2-25-0,6/6К-Рп-1	ШЗ,2-25-0,6/6К-Рп-1М	
L	540	567	592	583	556	583	608	638	580	606	642	615	675	705	760	614	642	666	650	675	700	725	780	800	900	850	
B	210																										
H	290			300	312			440	312	330			365	415	430			440			470	535	450	340	400		
C	277			302			320			302			305			310	300	310									
A	166			197			215			280			197			215			280			320					
l <sub>1</sub>	61,5	75	87	75	61,5	75	87	75	61,5	75	87	75	87	75	87	61,5	75	87	75	87	75	87	75	87	70	125	
l <sub>2</sub>	129	142,5	155,5	142,5	129	142,5	155,5	142,5	129	142,5	155,5	142,5	155,5	142,5	155,5	129	142,5	155,5	142,5	155,5	142,5	155,5	125	136	125		
b	240			265			290			240			265			290			250	220	250						
b <sub>1</sub>	80	105		80	105		80	105		80	105		80	105		80	105		80	105		80	105		80	90	
b <sub>2</sub>	75	100	110	100	75	100	110	100	75	100	110	100	110	100	110	75	100	110	100	110	100	110	100	110	90	125	
b <sub>3</sub>	140																										
h	143																										
h <sub>1</sub>	168																							146	178	146	
Dy <sub>1</sub>	20	32		20	32		20	32		20	32		20	32		20	32		20	32		20	32		20	32	
Dy <sub>2</sub>	25	40	50	40	25	40	50	40	25	40	50	40	50	40	50	25	40	50	40	50	40	50	40	50	32	70	
D	105	135		105	135		105	135		105	135		105	135		105	135		105	135		105	135		105	105	
D <sub>1</sub>	100	130	140	130	100	130	140	130	100	130	140	130	140	130	140	100	130	140	130	140	130	140	130	140	120	120	
d	14																										
d <sub>1</sub>	75	100		75	100		75	100		75	100		75	100		75	100		75	100		75	100		75	75	
d <sub>2</sub>	58	78		58	78		58	78		58	78		58	78		58	78		58	78		58	78		58	58	
d <sub>3</sub>	M12	M16		M12	M16		M12	M16		M12	M16		M12	M16		M12	M16		M12	M16		M12	M16		M12	M12	
d <sub>4</sub>	60	80	90	80	60	80	90	80	60	80	90	80	90	80	90	60	80	90	80	90	80	90	80	90	70	70	
d <sub>5</sub>	75	100	110	100	75	100	110	100	75	100	110	100	110	100	110	75	100	110	100	110	100	110	100	110	90	90	
d <sub>6</sub>	M10	M12		M10	M12		M10	M12		M10	M12		M10	M12		M10	M12		M10	M12		M10	M12		M10	M12	

Отклонение габаритных размеров в меньшую сторону не ограничивается

**ГАБАРИТНЫЙ ЧЕРТЕЖ ЭЛЕКТРОНАСОСНЫХ АГРЕГАТОВ  
НА ОСНОВЕ НАСОСОВ НМШ12-25, НМШ32-10, Ш40-4, НМШГ8-25, НМШГ20-25**



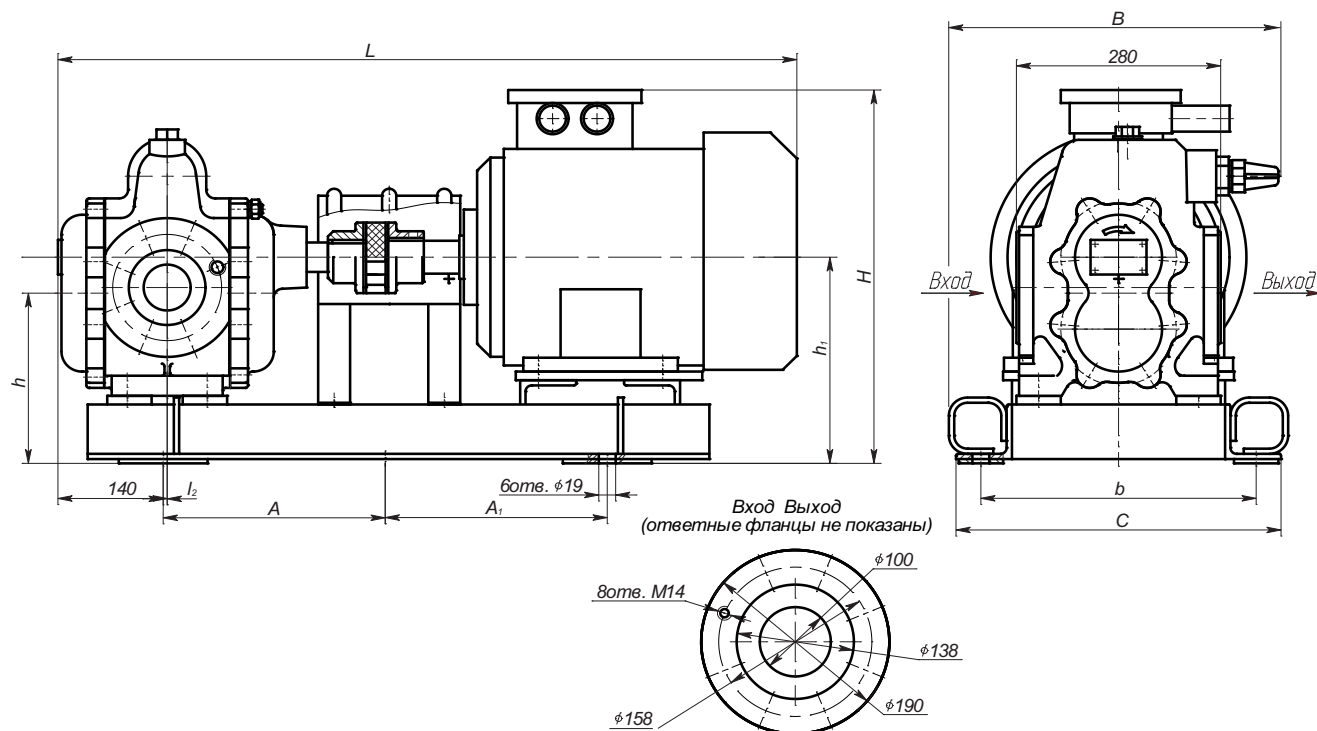
**ГАБАРИТНЫЕ И ПРИСОЕДИНИТЕЛЬНЫЕ РАЗМЕРЫ ЭЛЕКТРОНАСОСНЫХ АГРЕГАТОВ  
НА ОСНОВЕ НАСОСОВ НМШ12-25, НМШ32-10, Ш40-4, НМШГ8-25, НМШГ20-25**

	НМШ32-10-18/4-5 НМШ32-10-18/6-5	НМШ32-10-18/10-5	НМШ32-10-18/4-1 НМШ32-10-18/6-1	НМШ32-10-18/10-1	Ш40-4-19,5/4-5 Ш40-4Т-19,5/4-5	Ш40-4-19,5/4-1 Ш40-4Т-19,5/4-1	Ш40-4-19,5/4-10 Ш40-4Т-19,5/4-10	Ш40-4-19,5/4-11 Ш40-4Т-19,5/4-11	НМШ12-25-10/4-5	НМШ12-25-10/4-1	НМШ12-25-10/10-5	НМШ12-25-10/10-1	НМШГ8-25-6,3/10-5	НМШГ8-25-6,3/10-1	НМШГ8-25-1,7/2,5-Рп	НМШГ20-25-14/10-5	НМШГ20-25-14/10-1
<b>L</b>	811	849	881	911	885	1000	950	1000	805	870	830	890	725	785	1000	916	978
<b>B</b>	358		515		390	505	390	505	314	345	314		226		380	288	290
<b>H</b>	431		601		431	601	431	601	430	560	450	575	295	310	445	490	640
<b>C</b>	368				500		520		455		278		290		360	350	
<b>A</b>	470	520	470	520	500		520		455		500		215		320	650	
<b>l<sub>1</sub></b>	102						127				130				142	100	
<b>l<sub>2</sub></b>	-						5 (13)				30				164	142	58
<b>b</b>	310						310				220				265	300	290
<b>b<sub>1</sub></b>	125						140				110				105	-	
<b>b<sub>2</sub></b>	125						140				110				110	-	
<b>b<sub>3</sub></b>	140						230				200				140	210	
<b>h</b>	200						203				217				145	257	
<b>h<sub>1</sub></b>	238						238				256				167	296	
<b>Dy<sub>1</sub></b>	50						80				40				32	50	
<b>Dy<sub>2</sub></b>	65						80				50				50	65	
<b>D</b>	160						185				145				135	-	
<b>D<sub>1</sub></b>	160						185				140				140	-	
<b>d</b>	19						19				19				14	20	
<b>d<sub>1</sub></b>	125						150				110				100	125	
<b>d<sub>2</sub></b>	102						120				88				78	102	
<b>d<sub>3</sub></b>	M16						M16				M16				M16	M16	
<b>d<sub>4</sub></b>	110						120				90				90	110	
<b>d<sub>5</sub></b>	130						150				110				110	130	
<b>d<sub>6</sub></b>	M12						M16				M12				M12	M12	

\*Насосы типа Ш40-4 могут выпускаться с левым вращением с нижним расположением вала.

Отклонение габаритных размеров в меньшую сторону не ограничивается

### ГАБАРИТНЫЙ ЧЕРТЕЖ ЭЛЕКТРОНАСОСНЫХ АГРЕГАТОВ НА ОСНОВЕ НАСОСА Ш80-2,5



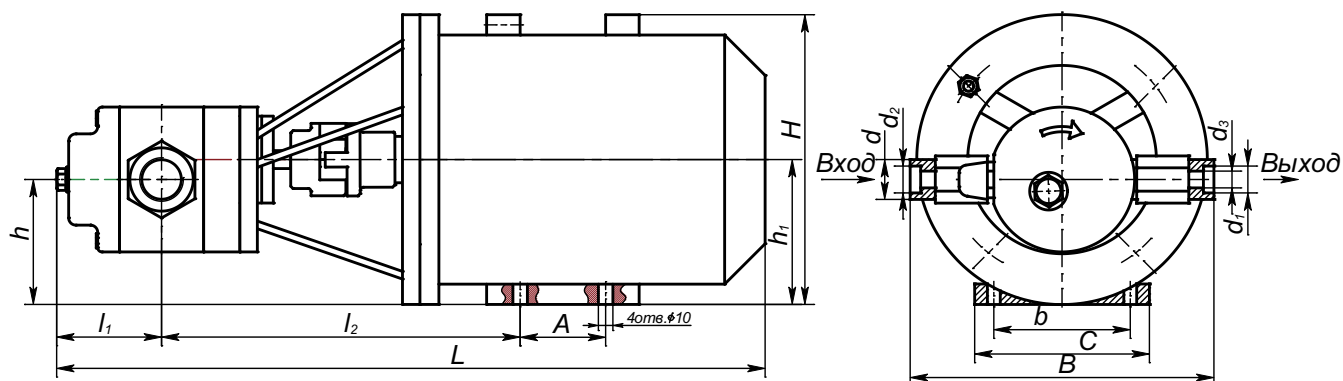
### ГАБАРИТНЫЕ И ПРИСОЕДИНИТЕЛЬНЫЕ РАЗМЕРЫ ЭЛЕКТРОНАСОСНЫХ АГРЕГАТОВ НА ОСНОВЕ НАСОСОВ Ш80-2,5

	Ш80-2,5-37,5/2,5-1 Ш80-2,5Т-37,5/2,5-1	Ш80-2,5-37,5/2,5-5 Ш80-2,5Т-37,5/2,5-5	Ш80-2,5-37,5/2,5-11 Ш80-2,5Т-37,5/2,5-11	Ш80-2,5-37,5/2,5-10 Ш80-2,5Т-37,5/2,5-10
<b>L</b>	1200	1100	1300	1200
<b>B</b>	410			
<b>H</b>	650	600	650	600
<b>C</b>	300			
<b>A</b>	355		370	
<b>A<sub>1</sub></b>	355		370	
<b>I<sub>1</sub></b>	140			
<b>I<sub>2</sub></b>	40			
<b>b</b>	260			
<b>h</b>	294			
<b>h<sub>1</sub></b>	311			

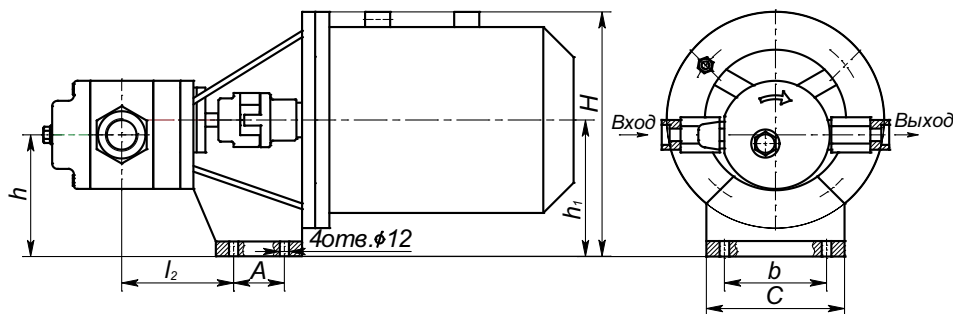
Отклонение габаритных размеров в меньшую сторону не ограничивается

**ГАБАРИТНЫЙ ЧЕРТЕЖ ЭЛЕКТРОНАСОСНЫХ АГРЕГАТОВ  
НА ОСНОВЕ НАСОСОВ НМШФ0,6-25 И НМШФ0,8-25**

**Рисунок 1 — Вариант со сварным фонарем**



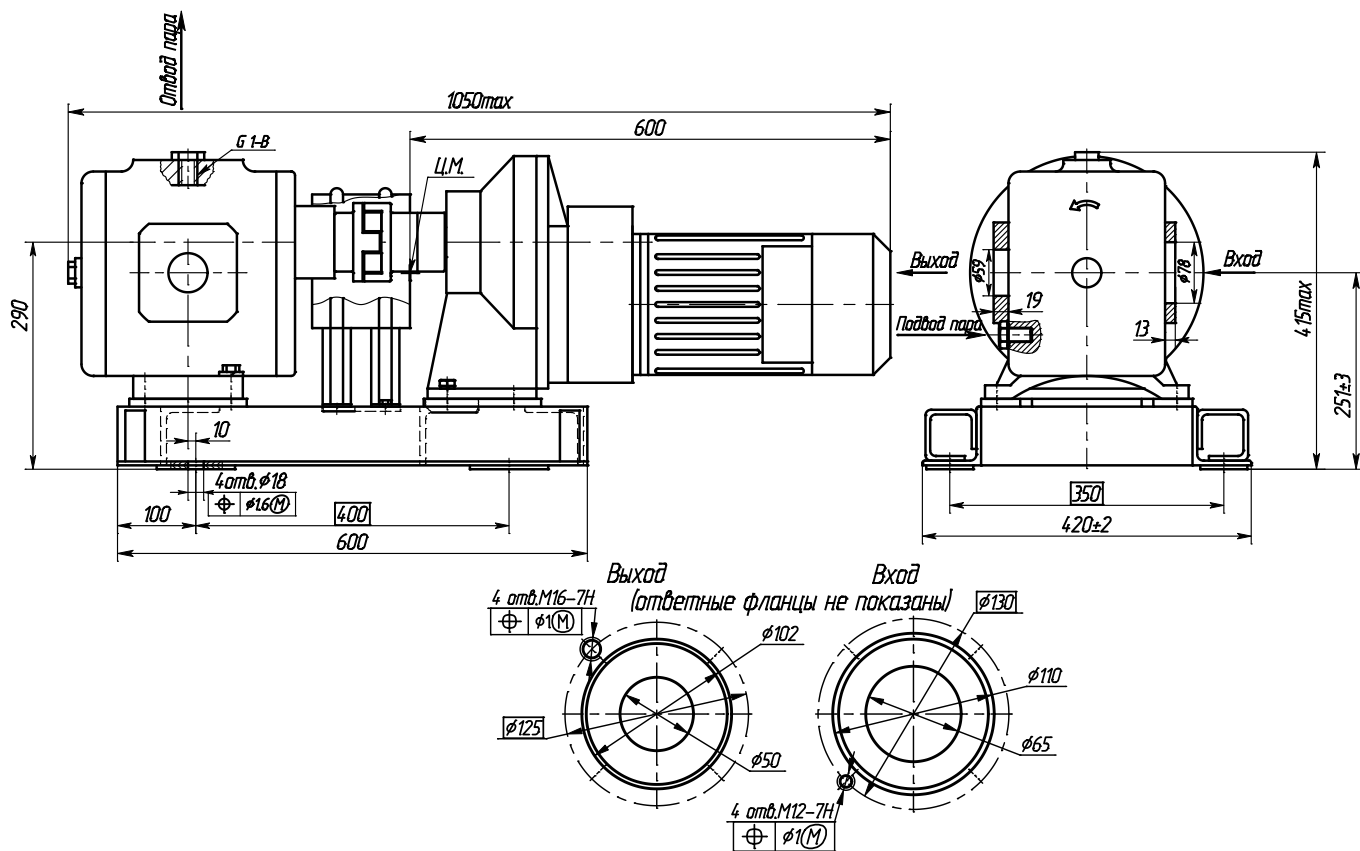
**Рисунок 2 — Вариант с литым фонарем**  
(остальное см. на варианте со сварным фонарем)



	НМШФ0,6-25-0,25/10Ю-5 (сварной фонарь)	НМШФ0,6-25-0,25/10Ю-1 (сварной фонарь)	НМШФ0,8-25-0,63/10Ю-5 (сварной фонарь)	НМШФ0,8-25-0,63/10Ю-1 (сварной фонарь)	НМШФ0,6-25-0,25/25Ю-5 (сварной фонарь)	НМШФ0,8-25-0,63/25Ю-5 (сварной фонарь)	НМШФ0,6-25-0,25/25Ю-1 (сварной фонарь)	НМШФ0,8-25-0,63/25Ю-1 (сварной фонарь)	НМШФ0,6-25-0,25/25Ю-10 (литой фонарь)	НМШФ0,8-25-0,63/25Ю-10 (литой фонарь)	НМШФ0,6-25-0,25/25Ю-11 (литой фонарь)	НМШФ0,8-25-0,63/25Ю-11 (литой фонарь)
L	460	500	465	505	499	503	552	556	499	503	553	557
B	195	195	225	225	195	225	195	225	195	225	195	225
H	210	260	210	260	205		275		234		285	
C	150						200					
A	90			100						85		
l <sub>1</sub>	75		77		75	77	75	77	75	77	75	77
l <sub>2</sub>	228		230		228	230	228	230	74	76	74	76
b	112				125				170			
d	22,5		25,5		22,5	25,5	22,5	25,5	22,5	25,5	22,5	25,5
d <sub>1</sub>	14,5		22,5		14,5	22,5	14,5	22,5	14,5	22,5	14,5	22,5
d <sub>2</sub>	15		20		15	20	15	20	15	20	15	20
d <sub>3</sub>	10		15		10	15	10	15	10	15	10	15
d <sub>4</sub>	7		7		10	10	10	10	12	12	12	12
h	66						96,2					
h <sub>1</sub>	71				80				110			

Отклонение габаритных размеров в меньшую сторону не ограничивается

**ГАБАРИТНЫЙ ЧЕРТЕЖ ЭЛЕКТРОНАСОСНОГО АГРЕГАТА  
НМШГ20-25-5/1,6-Рп-1**



## НАСОСЫ ОДНОВИНТОВЫЕ типа Н1В (горизонтальные)

### НАЗНАЧЕНИЕ

Насосы одновинтовые предназначены для перекачивания шахтных вод и других загрязненных неагрессивных жидкостей температурой до 353К (80° С), а также химически-активных и высоковязких жидкостей.

При заказе пределы вязкости и рабочую температуру перекачиваемой жидкости необходимо согласовать с заводом изготовителем.

### ОБЛАСТЬ ПРИМЕНЕНИЯ

Насосы одновинтовые могут изготавливаться для установки:

- на судах морского и речного флота (с приемкой Морского Регистра РФ) для откачки трюмных вод с примесью нефтепродуктов (насосы судовые);
- в технологических линиях химических, нефтехимических производствах для перекачивания различных реагентов;
- в угольных разрезах и прочих производствах для откачки шахтных и других загрязненных неагрессивных жидкостей.

По конструктивному исполнению проточной части насосы типа **Н1В** могут быть:



А) из конструкционной стали (ст.3, сталь 20 и др.);

Б) из коррозионно-стойкой стали 12Х18Н9Т;

В) из коррозионно-стойкой стали 10Х17Н13М3Т.

По типу уплотнения вала насосы **Н1В** могут быть:

А) с сальниковой набивкой (исполнение по умолчанию) при наличии разряжения в корпусе насоса, необходим подвод затворной жидкости;

Б) с одинарным торцовым уплотнением;

В) с двойным торцовым уплотнением (требует подвода затворной жидкости в камеру торцового уплотнения, с давлением превышающим давление в насосе на 0,5 кгс/см<sup>2</sup>)

Одновинтовые насосы имеют все положительные качества насосов объемного типа: высокое давление, малое перемешивание перекачиваемой жидкости и большую высоту всасывания, возможность осуществлять регулировку подачи изменением частоты вращения. Подача насоса теоретически прямо пропорциональна частоте вращения.

### СТРУКТУРА УСЛОВНОГО ОБОЗНАЧЕНИЯ

Н1В 80 / 5 – 6,3 / 5 Е Н – СД – Рп – 1 УХЛ 4.2 ТУ 26-06-1612-90

Н1В	80	/	5	–	6,3	/	5	Е	Н	–	СД	–	Рп	–	1	УХЛ	4.2	ТУ	26-06-1612-90		
																				Насос одновинтовой	
																					Подача насоса в литрах на 100 оборотов
																					Давление насоса в кгс/см <sup>2</sup>
																					Подача насоса в агрегате, м <sup>3</sup> /ч
																					Давление насоса в агрегате кгс/см <sup>2</sup>
																					Материал проточной части насоса Е – сталь 10Х17Н13М3Т, К – сталь 12Х18Н9Т, А – конструкционные стали;
																					Материала обоймы: Н – резина ИРП 1068; В – резина Н-409; С – резина 2Д-405; А – резина АН-140; Б – резина 25-52-563
																					Тип уплотнения: СД – сальниковое двойное; С – сальниковое одинарное; 5 – торцовое одинарное; 55 – торцовое двойное
																					Регулируемая подача
																					Взрывозащищенный привод, (при отсутствии единицы в обозначении – общепромышленный)
																					Климатическое исполнение и категория размещения
																					Обозначение технических условий

### ТЕХНИЧЕСКИЕ ХАРАКТЕРИСТИКИ ОДНОВИНТОВЫХ АГРЕГАТОВ

Обозначение агрегата	Частота вращения, об/мин	Подача, м³/час	Давление, кгс/см²		Допускаемая вакуумметрическая высота всасывания, м	Показатель среды			Масса агрегата, кг				
			На выходе	На входе		Мак вязкость, сСт (°ВУ)	Мак концентрация взвешенных частиц по массе, %	Мак размер твердых частиц, мм					
<b>Н1В 1,6/5-0,1/1,6</b>	140	0,1	1,6	0,5-2,5	-	4600 (621)	5	0,1	180				
<b>Н1В 1,6/16-1,2/10</b>	1000	1,2	10	0-2,5	6	300 (40,5)			60*				
<b>Н1В 6/5-1/2,5</b>	360	1,0	2,5		-				20 (2,95)	120			
<b>Н1В 6/5-2,5/1,6</b>	750	2,5	1,6		-				20 (2,95)	205			
<b>Н1В 6/5-2/5</b>	750	2,0	5,0		6				80 (10)	85*			
<b>Н1В 6/5-5/5</b>	1500	5,0	5,0		6				80 (10)	110			
<b>Н1В 6/10-4/6,3</b>	1000	4,0	6,3		6				20 (2,95)	100			
<b>Н1В 6/10-4/6,3-Рп</b>	350-1000	1,0-4,0	6,3		6				80 (10)	97			
<b>Н1В 6/10-5/10</b>	1500	5,0	10		6				80 (10)	126			
<b>Н1В 12/5-10/5</b>	1500	10	5,0		6				80 (10,8)	140			
<b>Н1В 12/5-10/5-Рп</b>	485-1500	3,0-10	5,0		6					300 (40,5)	155**		
<b>Н1В 12/10-10/10</b>	1500	10	10		6					80 (10,8)	220***		
<b>Н1В 12/10-10/10-Рп</b>	485-1500	3,0-10	10		6					80 (10,8)	167		
<b>Н1В 20/5-10/5</b>	1000	10	5,0		6					300 (40,5)	240***		
<b>Н1В 20/5-16/5</b>	1500	16	4,0		6						80 (10,8)	161	
<b>Н1В 20/5-16/5</b>	1500	16	5,0		6						80 (10,8)	129	
<b>Н1В 20/10-16/10</b>	1500	16	10		6						80 (10,8)	147	
<b>Н1В50/5- 25/5</b>	1000	25	5,0		6						4600 (621)	184	
<b>Н1В50/5- 25/5-Рп</b>	3251000	8-25	5,0		6							300 (40,5)	255
<b>Н1В 50/10-9/10</b>	375	9,0	10		6							300 (40,5)	310**
<b>Н1В 50/10-25/10</b>	1000	25	10		6		300 (40,5)	435***					
<b>Н1В 50/10-25/10-Рп</b>	325-1000	8-25	10	6	300 (40,5)	388							
<b>Н1В80/5-6,3/5</b>	150	6,3	5,0	0,5-2,5	-	100 (13,5)	275*						
<b>Н1В80/5-6,3/5-Рп</b>	30-150	1,3-6,3	5,0	0,5-2,5	-		300						
<b>Н1В 80/5-32/4</b>	750	32	4,0	6	4600 (621)		525***						
<b>Н1В 350/5-70/5</b>	375	70	5,0	6	4600 (621)		324						
<b>Н1В 120/6,3-18/6,3</b>	230	18	6,3	5	4600 (621)		225*						
<b>Н1В 120/25-13/25</b>	200	13	25	0-2,5	10 (1,35)		260***						
<b>Н1Вг 14/80-9/40</b>	1000	9,0	40	6	300 (40,5)		350						
<b>Н1Вг 14/80-9/60</b>	1000	9,0	60	6	36000 (4860)		590						
<b>Н1Вг 14/80-8/80</b>	1000	8,0	80	6	20000 (2700)		590						
<b>Н1Вг 60/100-10/100</b>	300	10	100	0-10	20000 (2700)		40						
<b>Н1В170/36-8/36</b>	100	8	36	0-25	40		5						
<b>Н1В170/36-13/36</b>	140	13	36	-	100 (13,5)		5						
<b>Н1В170/36-18/36</b>	180	18	36	-	100 (13,5)		5						
<b>Н1В170/36-21/36</b>	210	21	36	-	100 (13,5)		5						
<b>Н1В170/36-24/36</b>	230	24	36	-	100 (13,5)		5						
								3	995				
								3	1030				
								3	1080				
								3	1300				
								3	1025*				
							3	1170*					
							3	1095*					
							3	1200*					
							3	1385*					

**Примечания**

Массы указаны для агрегатов оснащенных общепромышленными приводами. При комплектации взрывозащищенными приводами массы могут отличаться от указанных в настоящем каталоге.

\* Масса указана для агрегатов оснащенных мотор-редуктором.

\*\* Масса указана для агрегатов оснащенных электродвигателем типа АДЧР.

\*\*\* Масса указана для агрегатов оснащенных мотор-вариатор-редуктором.



**ПЕРЕЧЕНЬ КОМПЛЕКТУЮЩЕГО ОБОРУДОВАНИЯ**

Марка агрегата	Рис.	Электропривод				Марка редуктора
		Марка электро-двигателя	Марка мотор-вариатор-редуктора	Марка мотор-редуктора	Мощность, кВт	
<b>Н1В 1,6/5-0,1/1,6</b>	2	АИР80В6	-	-	1,1	ЛЦУ160-6,3-21
	4	-	-	SK 12-90S/4		-
<b>Н1В 1,6/16-1,2/10</b>	1	АИР100L6	-	-	2,2	-
<b>Н1В 6/5-1/2,5</b>	2	АИР90L4	-	-	2,2	ЛЦУ160-4-21
	4	-	-	SK 12-100L/4		-
<b>Н1В 6/5-2,5/1,6</b>	1	АИР112МА8	-	-	2,2	-
<b>Н1В 6/5-2/5</b>	1	АИР100L8	-	-	1,5	-
<b>Н1В 6/5-5/5</b>	1	АИР90L4	-	-	2,2	-
<b>Н1В 6/10-4/6,3</b>	1	АИР112МВ6	-	-	4	-
<b>Н1В 6/10-4/6,3-Рп</b>	1	АДЧР112МВ6	-	-		-
	5	-	SK32-R210U-132S/4	-	5,5	-
<b>Н1В 6/10-5/10</b>	1	АИР100L4	-	-	4,0	-
<b>Н1В 12/5-10/5</b>	1	АИР112М4	-	-	5,5	-
<b>Н1В 12/5-10/5-Рп</b>	1	АДЧР112М4	-	-		-
	5	-	SK32-R210U-132S/4	-		-
<b>Н1В 12/10-10/10</b>	1	5АМХ132S4	-	-	7,5	-
<b>Н1В 12/10-10/10-Рп</b>		-	SK32-R210U-132M/4	-		-
<b>Н1В 20/5-10/5</b>	1	АИР112МВ6	-	-	4,0	-
<b>Н1В 20/5-16/5</b>	1	АИР100L4	-	-		-
<b>Н1В 20/5-16/5</b>	1	АИР112М4	-	-	5,5	-
<b>Н1В 20/10-16/10</b>	1	5АМХ132М4	-	-	11	-
<b>Н1В50/5- 25/5</b>	1	АИР160S6	-	-	11	-
<b>Н1В50/5- 25/5-Рп</b>	1	АДЧР160М6	-	-	15	-
	5	-	SK52-R250U-160L/4	-	15	-
<b>Н1В 50/10-9/10</b>	3	АИР132М4	-	-	11	ЛЦУ160-4-21
	4	-	-	SK42-132МА/4	9,2	-
<b>Н1В 50/10-25/10</b>	1	АИР180М6	-	-	18,5	-
<b>Н1В 50/10-25/10-Рп</b>	5	-	SK52-R300U-180М/4	-	18,5	-
<b>Н1В80/5-6,3/5</b>	2	5АМХ112МВ8	-	-	3,0	ЛЦУ160-5-21
	4	-	-	SK42-100L/4		-
<b>Н1В80/5-6,3/5-Рп</b>	5	-	SK42-R196U-112М/4	-	4,0	-
<b>Н1В 80/5-32/4</b>	1	АИР180М8	-	-	15	-
<b>Н1В 350/5-70/5</b>	2	АИР180S4	-	-	22	ЛЦУ160-4-21
<b>Н1В 120/6,3-18/6,3</b>	2	АИРМ132М4	-	-	11	ЛЦУ160-6,3-21
<b>Н1В 120/25-13/25</b>	2	АИР180М6	-	-	18,5	ЛЦУ160-5-21
<b>Н1Вr 14/80-9/40</b>	1	5А200М6	-	-	22	-
<b>Н1Вr 14/80-9/60</b>	1	5А200L6	-	-	30	-
<b>Н1Вr 14/80-8/80</b>	1	5А225М6	-	-	37	-
<b>Н1Вr 60/100-10/100</b>	2	5А225М4	-	-	55	ЛЦУ160-5-21
<b>Н1В 170/36-8/36</b>	4	-	-	SK72-200L/4	30	-
<b>Н1В170/36-13/36</b>	4	-	-	SK82-225S/4	37	-
<b>Н1В170/36-18/36</b>	4	-	-	SK72-225М/4	45	-
<b>Н1В170/36-21/36</b>	4	-	-	SK82-225М/4	45	-
<b>Н1В170/36-24/36</b>	4	-	-	SK82-250М/4	55	-

**Примечания**

1 Данные агрегаты укомплектованы общепромышленным оборудованием. По согласованию с заказчиком агрегаты могут комплектоваться взрывозащищенными электроприводами.

2 В связи с возможным применением новых типов комплектующего оборудования (редукторов, вариаторов, электродвигателей) в конструкцию агрегатов могут быть внесены изменения не отраженные в настоящем каталоге.

Рисунок 1 - ГАБАРИТНЫЙ ЧЕРТЕЖ АГРЕГАТОВ типа Н1В

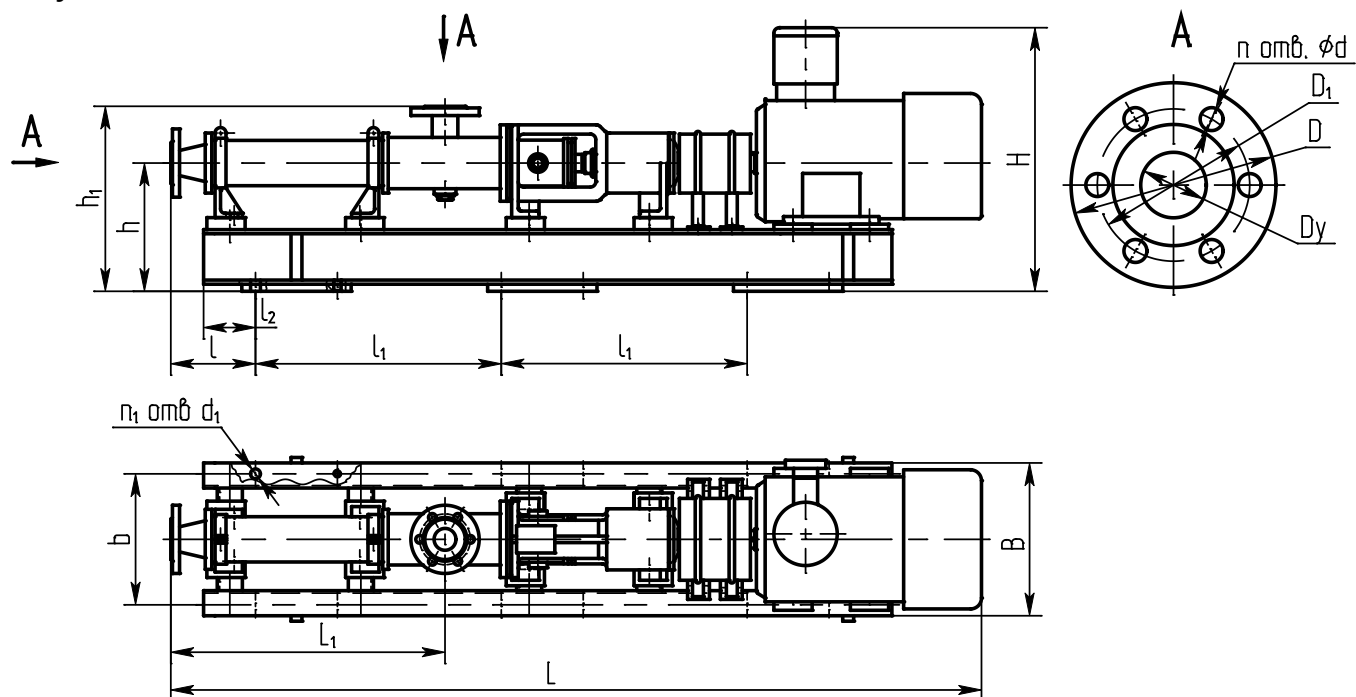


Рисунок 2 - ГАБАРИТНЫЙ ЧЕРТЕЖ АГРЕГАТОВ типа Н1В С РЕДУКТОРОМ ЛЦУ

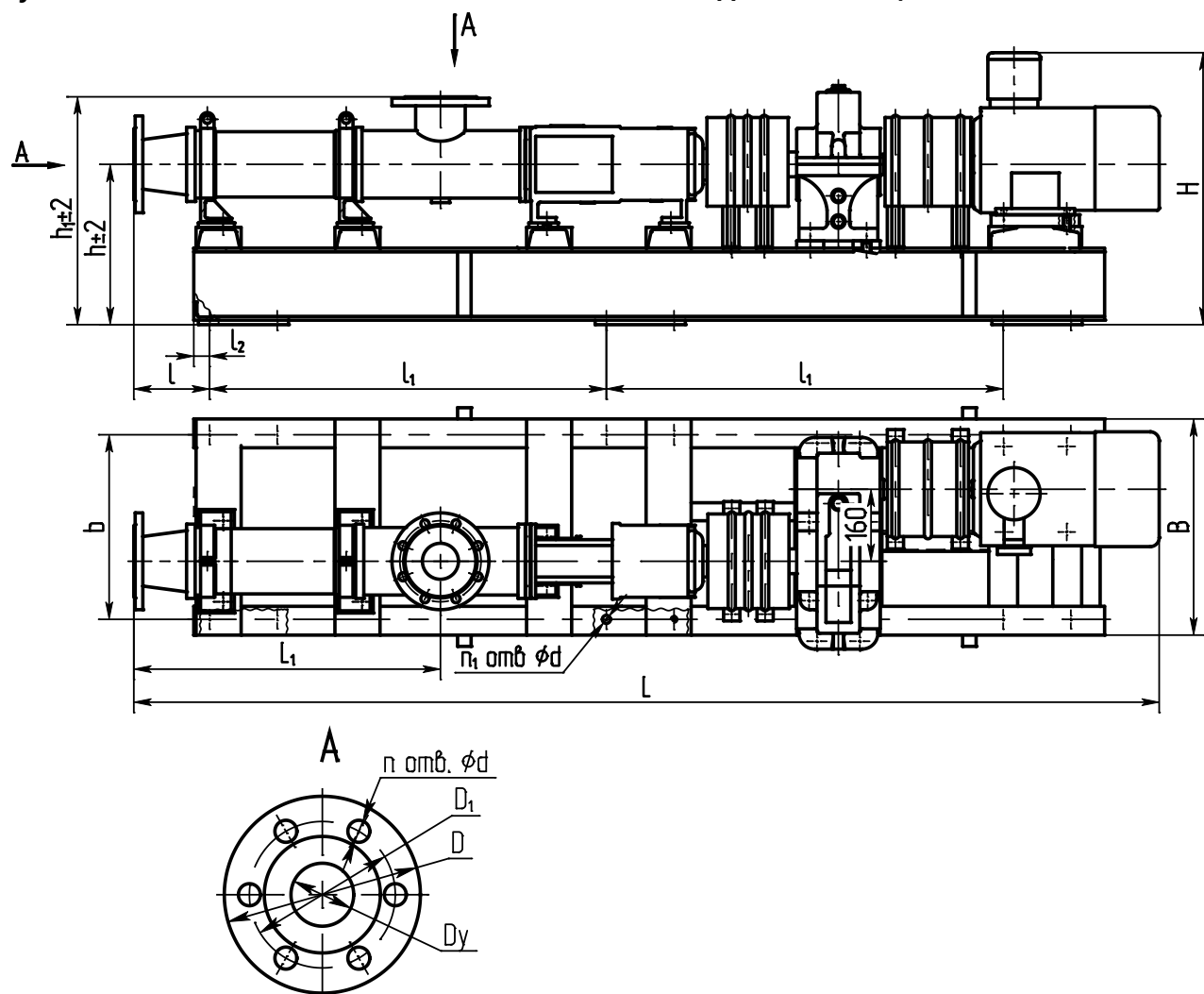


Рисунок 3 - ГАБАРИТНЫЙ ЧЕРТЕЖ АГРЕГАТА Н1В 50/10-9/10

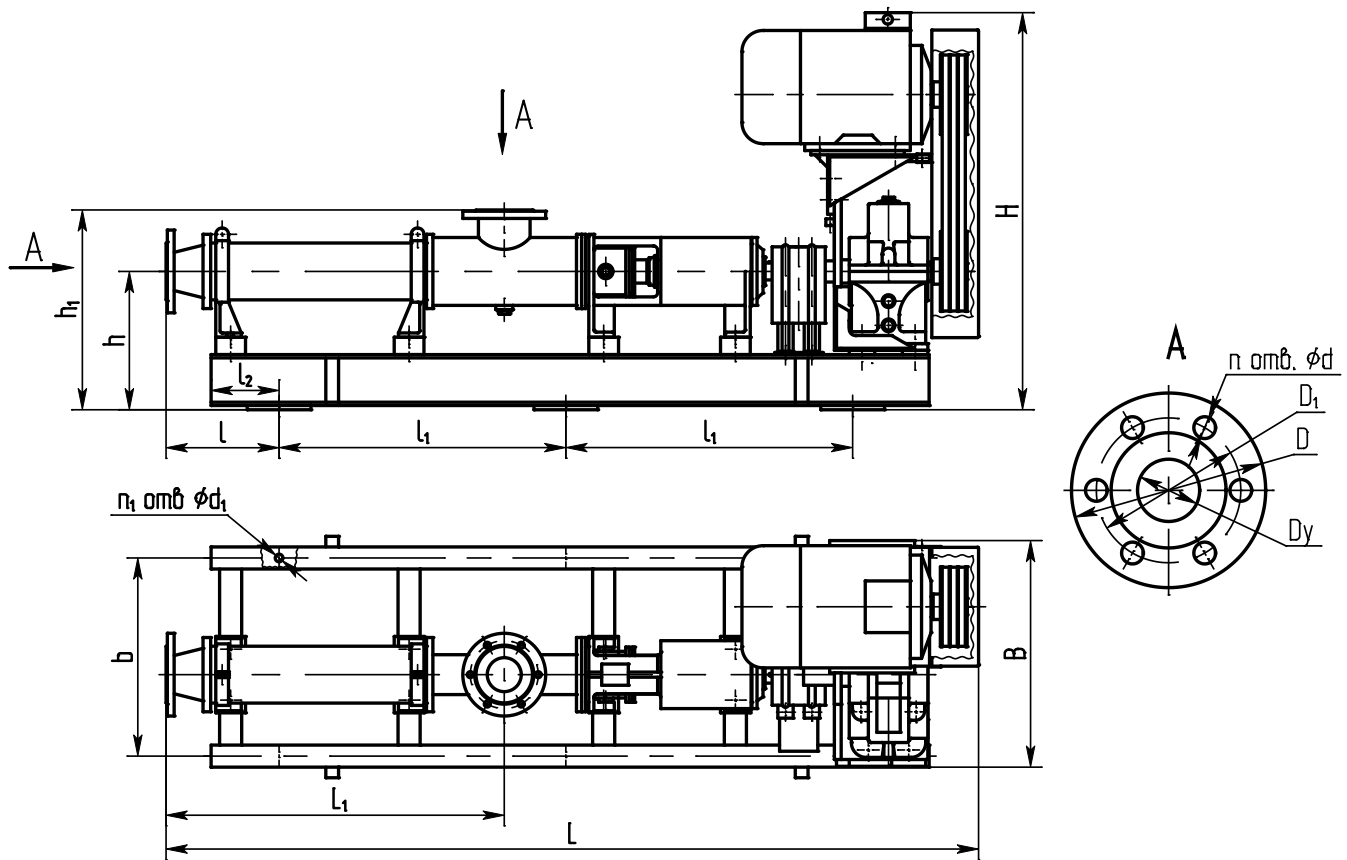


Рисунок 4 - ГАБАРИТНЫЙ ЧЕРТЕЖ АГРЕГАТОВ ТИПА Н1В С МОТОР-РЕДУКТОРОМ

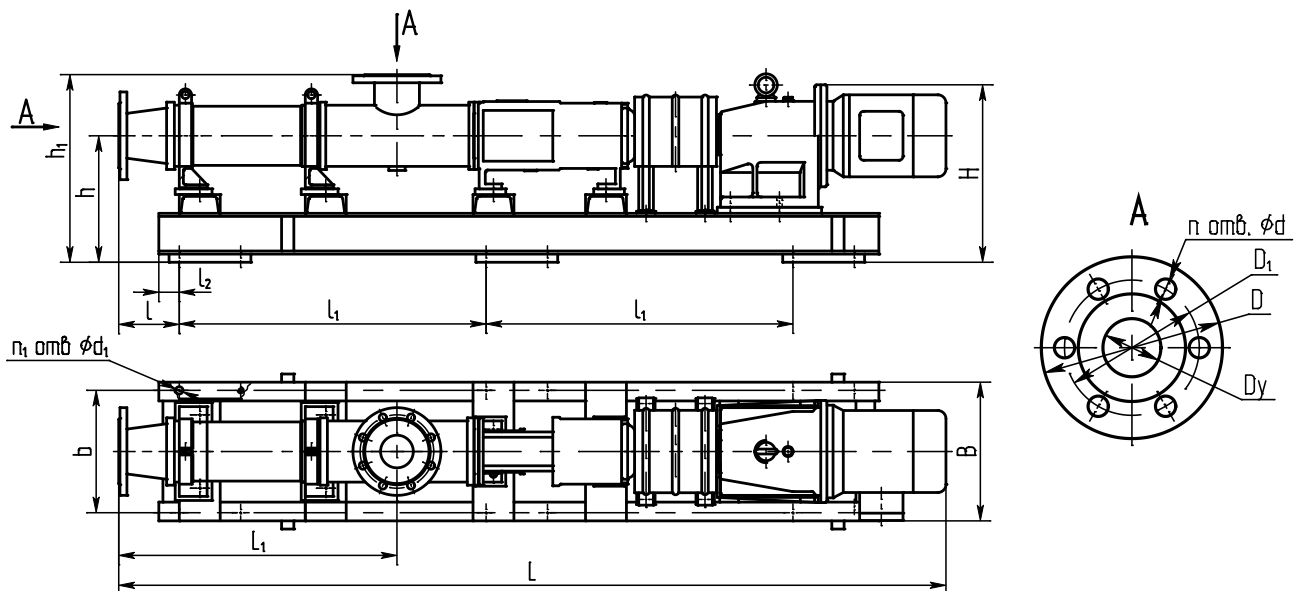
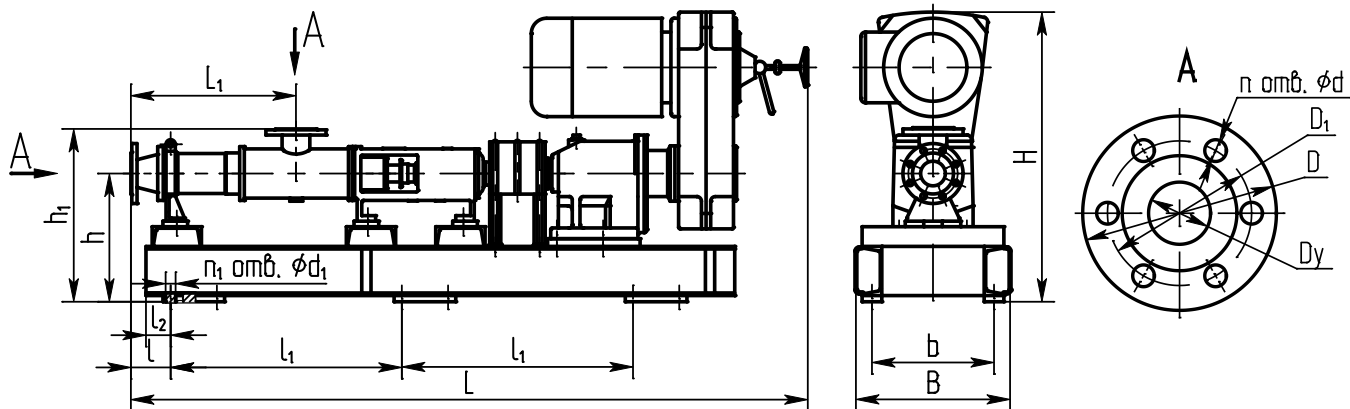


Рисунок 5 – ГАБАРИТНЫЙ ЧЕРТЕЖ АГРЕГАТОВ типа Н1В С МОТОР-ВАРИАТОР-РЕДУКТОРОМ



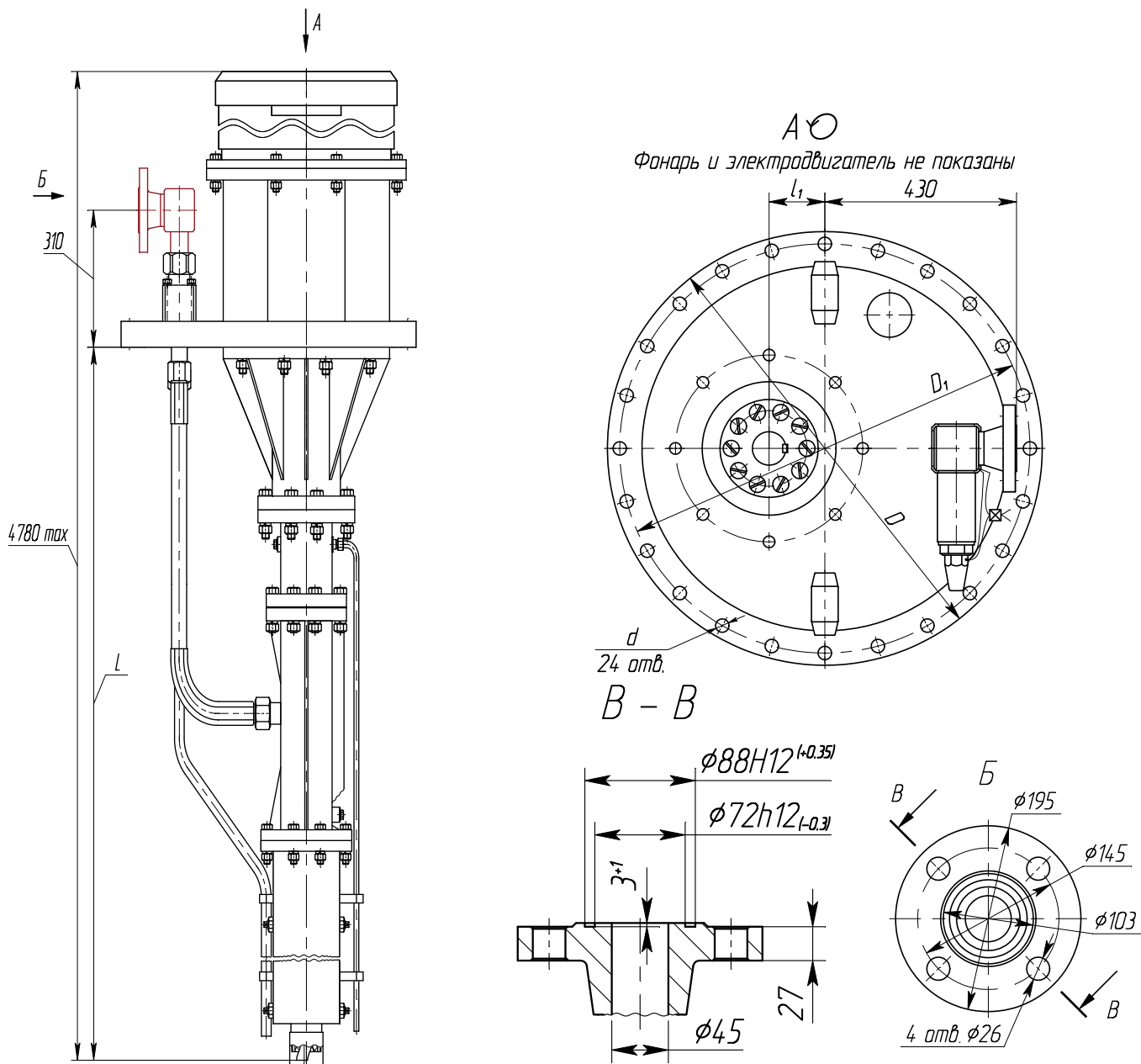
Марка агрегата	Рис.	L	L <sub>1</sub>	B	H	l	l <sub>1</sub>	l <sub>2</sub>	b	h	h <sub>1</sub>	d	n	Dy	D	D <sub>1</sub>	d <sub>1</sub>	n <sub>1</sub>
Н1В 1,6/5-0,1/1,6	2	1478	288	435	455	96	550	30	350	280	350	14	6	32	115	83	18	6
	4	1195	288	224	280	211	730	140	194	187	257							
Н1В 1,6/16-1,2/10	1	1600	140	285	430	115	1196	65	195	212	294	14	4	25	105	75	18	4
Н1В 6/5-1/2,5	2	1600	342	445	455	80	700	30	355	280	384	14	6	40	125	93	18	6
	4	1374	342	260	304	138	820	50	225	202	306							
Н1В 6/5-2,5/1,6	1	1285	342	230	330	114	860	45	190	212	316	14	6	40	125	93	18	4
Н1В 6/5-2/5	1	1230	342	300	348	136	780	45	260	200	304	14	6	40	125	93	18	4
Н1В 6/5-5/5	1	1200	342	300	330	136	780	45	260	200	304	14	6	40	125	93	18	4
Н1В 6/10-4/6,3	1	1445	503	300	425	160	500	100	260	235	340	14	6	40	125	93	18	6
Н1В 6/10-4/6,3-Рп	1	1520	503	300	460	160	500	100	260	235	340	14	6	40	125	93	18	6
	5	1745	503	300	680	160	500	100	260	280	384							
Н1В 6/10-5/10	1	1390	503	300	375	160	500	100	260	235	340	14	6	40	125	93	18	6
Н1В 12/5-10/5	1	1310	365	372	410	75	500	105	330	240	350	18	4	50	160	125	18	6
Н1В 12/5-10/5-Рп	1	1470	365	372	430	75	500	105	330	240	350	18	4	50	160	125	18	6
	5	1625	365	310	690	225	500	205	260	295	405							
Н1В 12/10-10/10	1	1550	540	412	436	65	400	70	370	252	365	18	4	50	160	125	18	6
Н1В 12/10-10/10-Рп	5	1800	540	310	695	205	550	125	260	300	405	18	4	50	160	125	18	6
Н1В 20/5-10/5	1	1530	440	310	410	176	1010	65	270	225	355	18	4	80	195	160	18	4
Н1В 20/5-16/5	1	1445	440	310	375	176	1010	65	270	225	355	18	4	80	195	160	18	4
Н1В 20/5-16/5	1	1530	440	310	410	176	1010	65	270	225	355	18	4	80	195	160	18	4
Н1В 20/10-16/10	1	1736	640	400	430	220	1180	125	365	232	370	18	4	80	195	160	18	4
Н1В50/5- 25/5	1	1915	536	460	560	188	650	75	410	310	455	18	8	80	195	160	18	6
Н1В50/5- 25/5-Рп	1	2040	536	460	605	188	650	75	410	310	455	18	8	80	195	160	18	6
	5	2196	536	460	945	130	740	80	410	417	565							
Н1В 50/10-9/10	3	1920	796	519	936	271	675	160	467	326	471	18	8	80	195	160	18	6
	4	2270	796	360	465	172	800	50	322	330	475							
Н1В 50/10-25/10	1	1945	796	460	595	295	800	175	410	330	475	18	8	80	195	160	18	6
Н1В 50/10-25/10-Рп	5	2535	796	460	1060	130	880	80	410	417	565	18	8	80	195	160	18	6
Н1В80/5-6,3/5	2	2265	680	480	555	168	880	35	410	356	506	18	8	100	215	180	18	8
	4	2022	680	340	435	148	750	50	300	310	460							
Н1В80/5-6,3/5-Рп	5	2160	680	340	690	148	750	50	300	310	460	18	8	100	215	180	18	6
Н1В 80/5-32/4	1	2050	685	347	620	192	800	50	300	360	505	18	8	100	215	180	18	6
Н1В 350/5-70/5	2	3180	990	545	655	134	830	130	485	395	630	22	8	200	335	295	18	8
Н1В 120/6,3-18/6,3	2	2765	1000	630	690	170	760	125	570	425	625	11*	6*	65*	140*	120*	18	8
												22*	12*	125*	318*	280*		
Н1В 120/25-13/25	2	4600	2825	630	690	115	1380	125	570	415	575	22	8	155	280	240	18	8
Н1Вr 14/80-9/40	1	4155	2490	510	700	228	1200	75	450	400	587	26	4	50	195	145	18	8
Н1Вr 14/80-9/60	1	4200	2490	510	700	228	1200	75	450	400	587	26	4	50	195	145	18	8
Н1Вr 14/80-8/80	1	4250	2490	510	750	228	1200	75	450	425	612	26	4	50	195	145	18	8
Н1Вr 60/100-10/100	2	5290	3135	650	750	228	1000	75	590	425	612	26	4	50	195	145	18	10
Н1В170/36-8/36	4	5000	3010	550	710	254	1000	50	490	485	695	26	8	150	300	250	18	10
Н1В170/36-13/36	4	5090	3010	550	770	254	1000	50	490	520	730							
Н1В170/36-18/36	4	5000	3010	550	710	254	1000	50	490	485	695	33*	8*	150*	340*	280*	18	10
Н1В170/36-21/36	4	5090	3010	550	770	254	1000	50	490	520	730							
Н1В170/36-24/36	4	5175	3010	550	770	254	1000	50	490	520	730						18	10

Примечание: Габаритные размеры указаны для агрегатов оснащенных общепромышленными приводами. При комплектации взрывозащищенными приводами габаритные размеры могут отличаться от указанных в настоящем каталоге.

\* Размеры фланца на выходе (Вход жидкости в насос сверху, выход – сбоку)



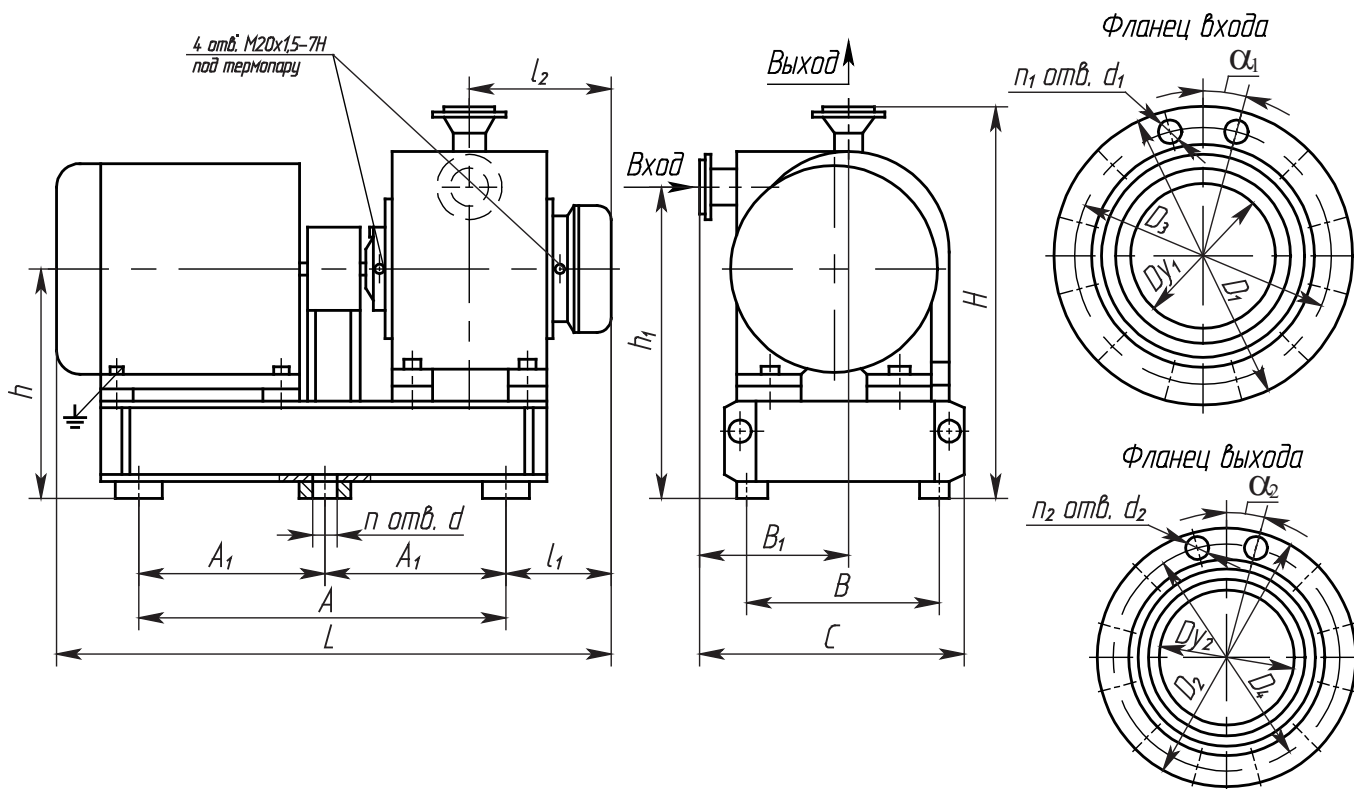
ГАБАРИТНЫЕ И ПРИСОЕДИНИТЕЛЬНЫЕ РАЗМЕРЫ ЭЛЕКТРОНАСОСОВ Н1В14/80



Наименование	L, мм	l <sub>2</sub> , мм		D, мм		D <sub>1</sub> , мм		d, мм	
		DN800	DN700	DN800	DN700	DN800	DN700	DN800	DN700
H1B 14/80-9/100	3400, 3200	125	60	975	860	920	810	30	26
H1B 14/80-9/63									
H1B 14/80-9/40									
H1B 14/80-9/10									



**ГАБАРИТНЫЙ ЧЕРТЕЖ  
АГРЕГАТОВ ЭЛЕКТРОНАСОСНЫХ ДВУХВИНТОВЫХ типа 2ВВ**



**ГАБАРИТНЫЕ И ПРИСОЕДИНИТЕЛЬНЫЕ РАЗМЕРЫ  
ДВУХВИНТОВЫХ НАСОСОВ типа 2ВВ**

Марка агрегата	L	l <sub>1</sub>	l <sub>2</sub>	H	H <sub>1</sub>	h	h <sub>1</sub>	A	A <sub>1</sub>	B	B <sub>1</sub>	C	α <sub>1</sub>	α <sub>2</sub>	n	n <sub>1</sub>	n <sub>2</sub>	D <sub>1</sub>	D <sub>2</sub>	D <sub>3</sub>	D <sub>4</sub>	D <sub>Y1</sub>	D <sub>Y2</sub>	d	d <sub>1</sub>	d <sub>2</sub>
A1 2BB 50/25-40/20	2550	500		965	915	535	742	1340	670	555	330	875	15	22,5	6	12	8	360	300	310	250	200	150	26	26	26
A1 2BB 63/25-50/20	2590	515	660	965	915	535	742	1340	670	555	330	875	15	22,5	6	12	8	360	300	310	250	200	150	26	26	26
A1 2BB 80/25-63/20	2640	565		945	915	515	725	1340	670	555	330	924	15	22,5	6	12	8	360	300	310	250	200	150	26	26	26
A1 2BB 125/25-100/20	2890	540	690	1130	970	610	850	1500	750	650	350	1035	22,5	15	6	8	12	375	340	320	280	200	150	26	30	33
A1 2BB 160/25-125/20		580			1030							1065														
A1 2BB 200/25-150/20																										
A1 2BB 250/25-200/20																										
A1 2BB 320/25-250/20	3600	615	825	1480	1370	745	1085	2300	1150	1120	390	1520	11,25	15	8	16	12	565	470	515	400	400	250	27	26	39
A1 2BB 400/20-400/20																										
A1 2BB 500/16-500/16																										
A2 2BB1,6/16-1,6/4Б	970																									
A2 2BB2,5/16-2,5/4Б		335	340	350	350	165	225	500	-	245	128	378			4	6	6	135	115	103	83	50	32	15	15	15
A2 2BB4/16-4/4Б	1000																									
A2 2BB6,3/16-6,3/4Б																										
A2 2BB 10/16-6/6,3Б	1380	388	448	462	600	242	337	750			180															
A4 2BB 10/16-6/6,3Б	1360	388	448	472	545	242	360	750			190		22,5	22,5												
A7 2BB 10/16-6/6,3Б																										
A2 2BB 16/16-16/4Б	1380	388	448	462	600	242	337	750			180	380														
A4 2BB 16/16-16/4Б	1290	388	448	472	545	242	360	750	-	295	190				4	8	8	190	170	158	132	100	65	19	17	19
A7 2BB 16/16-16/4Б																										
A2 2BB 25/16-25/5Б	1395	388	448	432	600	232	327	750			180															
A4 2BB 25/16-25/5Б	1390	388	448	462	595	232	350	750			190	370														
A7 2BB 25/16-25/5Б																										

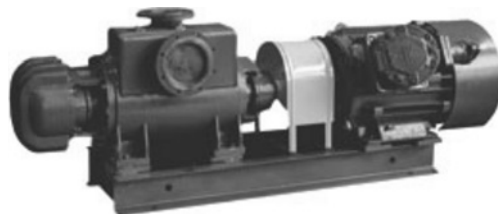


## НАСОСЫ ДВУХВИНТОВЫЕ ОБОГРЕВНЫЕ 2ВГ

### НАЗНАЧЕНИЕ

Насосы двухвинтовые типа **2ВГ** и агрегаты на их основе предназначены для перекачивания жидкостей в широком диапазоне вязкостей ( $1 \div 1500$  сСт), в том числе химически активных, с содержанием механических примесей до 1%, температурой до 100°C (по требованию заказчика до 200°C).

Насосы типа 2ВГ могут комплектоваться как одинарным торцовым уплотнением, так и двойным. Материал прочной части и рабочих органов — конструкционная сталь, для перекачивания химически активных жидкостей коррозионно-стойкая сталь.



Насосы типа 2ВГ могут комплектоваться как одинарным торцовым уплотнением, так и двойным. Для подачи затворной жидкости к двойным торцовым уплотнениям может быть поставлена маслостанция производства ОАО «ГМС Насосы».

### СТРУКТУРА УСЛОВНОГО ОБОЗНАЧЕНИЯ ЭЛЕКТРОНАСОСНОГО АГРЕГАТА

A1 2ВГ25/16–750 К У 2 ТУ 26-06-1596—90

A1	конструктивное исполнение насоса A1 – одинарное торцовое уплотнение A2 – двойное торцовое уплотнение
2ВГ25/16	обозначение типоразмера насоса по ГОСТ 20572
–750	частота вращения приводного двигателя 750 об/мин 1000 об/мин 1500 об/мин
К У	материал проточной части А – конструкционная сталь К – коррозионно-стойкая сталь Б – сменная обойма из бронзы
2	климатическое исполнение
ТУ 26-06-1596—90	категория размещения
	обозначение технических условий

Кроме этого после категории размещения указывается марка комплектующего электродвигателя.

Внимание!

Данная маркировка действует с 2012 года и не совпадает с ранее выпущенными изделиями.

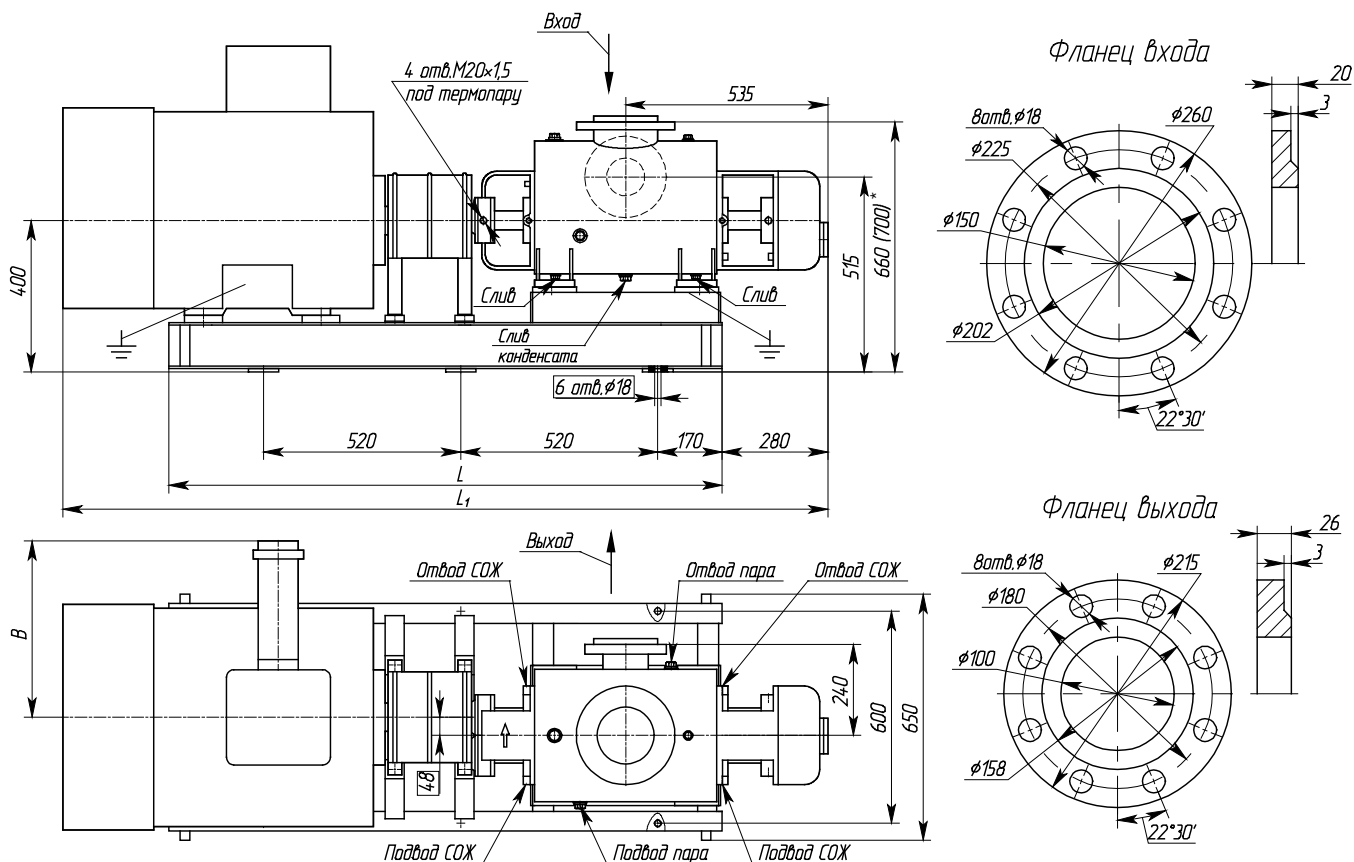
**ТЕХНИЧЕСКИЕ ХАРАКТЕРИСТИКИ**

Марка агрегата	Подача насоса, м <sup>3</sup> /ч	Давление на выходе, кгс/см <sup>2</sup>	Частота вращения, об/мин	Мощность двигателя, кВт
ТУ 26-06-1596-90				
<b>2ВГ 25/16-750</b>	7	10	750	11
<b>2ВГ 25/16-1000</b>	6	16	1000	18,5
<b>2ВГ 25/16-1500</b>	18	16	1500	37
<b>2ВГ 40/16-750</b>	11	10	750	22
<b>2ВГ 40/16-1000</b>	18	16	1000	37
<b>2ВГ 40/16-1500</b>	35	16	1500	55
<b>2ВГ 63/16-750</b>	20	10	750	30
<b>2ВГ 63/16-1000</b>	25	16	1000	45
<b>2ВГ 63/16-1500</b>	55	16	1500	75

Примечание: параметры насосов указаны на номинальном режиме при перекачивании минерального масла вязкостью 75 сСт (10 °ВУ).

При эксплуатации насоса на режиме, отличном от номинального, возможна комплектация двигателями мощностью, отличной от указанной.

**ГАБАРИТНЫЙ ЧЕРТЕЖ АГРЕГАТОВ ЭЛЕКТРОНАСОСНЫХ ДВУХВИНТОВЫХ ТИПА 2ВГ**



\*Размер в скобках для исполнения с материалом проточной части «Б»

## ГАБАРИТНЫЕ И ПРИСОЕДИНИТЕЛЬНЫЕ РАЗМЕРЫ АГРЕГАТОВ типа 2ВГ

Тип агрегата	Тип электродвигателя	L±10, мм	L1, мм, не более	B, мм, не более	Масса, кг, не более
<b>2ВГ 25/16А(К;Б)-750</b>	BA160M8 Y2;5	1300	1850	300	620
<b>2ВГ 25/16А(К;Б)-1000</b>	BA180M6 Y2;5				710
<b>2ВГ 25/16А(К;Б)-1500</b>	BA200M4 Y2;5	1410	1950	350	750
<b>2ВГ 40/16А(К;Б)-750</b>	BA200L8 Y2;5				780
<b>2ВГ 40/16А(К;Б)-1000</b>	BA225M6 Y2;5				830
<b>2ВГ 40/16А(К;Б)-1500</b>	BA225M4 Y2;5				
<b>2ВГ 63/16А(К;Б)-750</b>	BA225M8 Y2;5	1460	2100	500	950
<b>2ВГ 63/16А(К;Б)-1000</b>	BA250S6 Y2;5				
<b>2ВГ 63/16А(К;Б)-1500</b>	BA250S4 Y2;5				

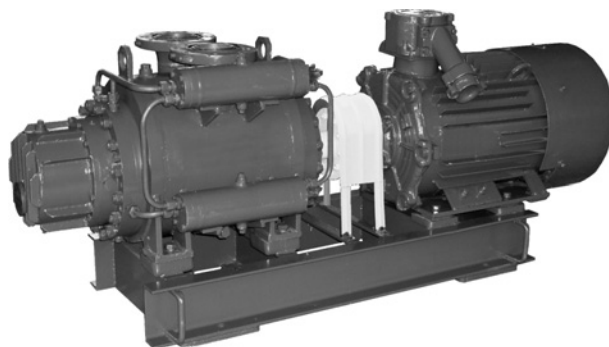
Примечание: масса и габаритные размеры агрегатов могут отличаться от указанных в таблице в случае комплектации нестандартным электродвигателем.

## НАСОСЫ ДВУХВИНТОВЫЕ ДЛЯ ПЕРЕКАЧИВАНИЯ МНОГОФАЗНЫХ СРЕД

### НАЗНАЧЕНИЕ

В целях повышения эффективности разработки нефтяных месторождений на смену традиционному способу перекачивания нефти и газа ОАО «ГМС Насосы» предлагает более прогрессивный — многофазный. При использовании двухвинтовых насосов отпадает необходимость в сепарации поступающей из скважины нефтегазоводяной смеси, что позволяет отказаться от строительства новых ДНС, а также повышается нефтеотдача пласта путем понижения устьевых давлений в скважине. Улучшается экология из-за ликвидации газовых факелов путем транспортирования газа вместе с жидкостью до объектов, обустроенных системой газосбора. Уменьшаются инвестиционные затраты, особенно при вводе в эксплуатацию новых месторождений. Появляется возможность централизованной утилизации полученного газа. Значительно уменьшаются эксплуатационные затраты.

Возможно применение насосов при перекачивании товарной нефти (в том числе и повышенной вязкости) в магистральных трубопроводах как буферных насосов. При вязкости жидкости более 20°ВУ применение двухвинтовых насосов более эффективно по сравнению с центробежными насосами.



Насосы можно использовать в технологических линиях на нефтеперерабатывающих предприятиях. Пластовая жидкость — смесь нефти, попутной воды и нефтяного газа, допустимая к перекачиванию двухвинтовыми насосами, имеет следующие характеристики:

- Вязкость, сСт (°ВУ) — 1...1500 (1...200)
- Содержание газа — до 90% по объему
- Содержание сероводорода в газе — до 2%
- Плотность жидкости, кг/м<sup>3</sup> — 1,2·10<sup>3</sup>
- Температура, К (°С) — 278...373 (5...100)
- Максимальная концентрация механических частиц, % — 2
- Максимальный размер частиц, мм — 1,0.

При выполнении особых условий обвязки допускается продолжительная эксплуатация насосов со 100% содержанием газа.

### СТРУКТУРА УСЛОВНОГО ОБОЗНАЧЕНИЯ ЭЛЕКТРОНАСОСНОГО АГРЕГАТА

A5 2ВВ 16/25–10/20 У 2 ТУ 3632-094-05747979—2002

	конструктивное исполнение насоса
	тип насоса (двухвинтовой с подшипниками, вынесенными из перекачиваемого продукта)
	подача насоса на жидкости вязкостью 0,75·10 <sup>-4</sup> м <sup>2</sup> /с (10°ВУ), м <sup>3</sup> /ч
	давление насоса на жидкости вязкостью 0,75·10 <sup>-4</sup> м <sup>2</sup> /с (10°ВУ), кгс/см <sup>2</sup>
	подача насоса на жидкости вязкостью 1·10 <sup>-6</sup> м <sup>2</sup> /с (1°ВУ), м <sup>3</sup> /ч
	давление насоса на жидкости вязкостью 1·10 <sup>-6</sup> м <sup>2</sup> /с (1°ВУ), кгс/см <sup>2</sup>
	климатическое исполнение
	категория размещения при эксплуатации
	обозначение технических условий

Насосы имеют следующие конструктивные исполнения:

A5 – торцовое уплотнение одинарное;

A6 – торцовое уплотнение двойное;

A8 – торцовое уплотнение одинарное с дополнительной буферной системой.

## ТЕХНИЧЕСКИЕ ХАРАКТЕРИСТИКИ

Марка агрегата	Подача насоса, м <sup>3</sup> /ч	Давление насоса (дифференц.), кгс/см <sup>2</sup>	Тип уплотнения вала	КПД, %	Мощность двигателя, кВт	Напряжение сети, В	Масса агрегата, кг		
<b>ТУ 3632-094-05747979—2002</b>									
A5 2ВВ 16/25-10/20	16	25	одинарное	50	37	380	880		
A5 2ВВ 25/25-16/20	25				45		910		
A5 2ВВ 50/25-40/20	50				75		2210		
A5 2ВВ 80/25-63/20	80				110		2450		
A5 2ВВ 125/25-100/20	125				200		3420		
A5 2ВВ 160/25-125/20	160				250		3770		
A5 2ВВ 200/25-150/20	200				315		6750		
A5 2ВВ 250/25-200/20	250								
A5 2ВВ 320/25-250/20	320				20		55	400	7100
A5 2ВВ 400/20-400/20	400								
A5 2ВВ 500/16-500/16	500	16	50	45	840				
A5 2ВВ 15/40-8/30	15	40	60	315	5300				
A5 2ВВ 140/63-70/50	140	63	двойное	55	160	4400			
A6 2ВВ 50/40-30/40	50	40			250	4850			
A6 2ВВ 80/40-40/40	80	40			315	5000			
A6 2ВВ 125/40-80/40	125	40			200	4500			
A6 2ВВ 125/25-100/20	125	25			250	4850			
A6 2ВВ 160/25-125/20	160	25			60	55	1210		
A8 2ВВ 22/40-10/25	22	40							
A8 2ВВ 25/40-16/25	25	одинарное с дополнительной буферной системой			55	75	1345		
A8 2ВВ 50/40-30/40	50					160	2560		
A8 2ВВ 80/40-40/40	80					250	3900		
A8 2ВВ 125/40-80/40	125		315	4100					
A8 2ВВ 9/50-4/40	9		50	45		870			
A8 2ВВ 15/50-7/40	15		50						

Примечания:

Давление на входе, не более 25 кгс/см<sup>2</sup>.

Параметры насосов указаны при перекачивании минерального масла вязкостью 75 сСт (10 °ВУ), при частоте вращения двигателя 1450 об/мин.

По требованию заказчика для подачи затворной жидкости к двойным торцовым уплотнениям может поставляться маслостанция производства ОАО «ГМС Насосы».

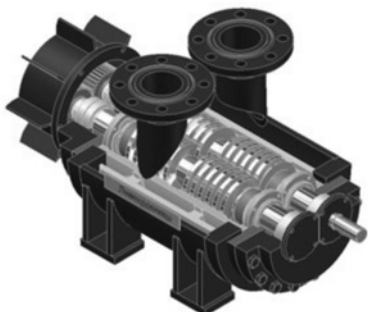
По требованию заказчика возможна комплектация двигателями другого напряжения.

При эксплуатации насоса на режиме отличном от номинального возможна комплектация двигателями мощностью отличной от указанной.

Насос — объемного типа, горизонтальный.

В сварном стальном корпусе насоса размещена сменная обойма. В расточках обоймы расположены два ротора на рабочей поверхности, которых выполнена специальная винтовая нарезка,

обеспечивающая перемещение перекачиваемой жидкости из зоны всасывания в зону нагнетания с достаточной степенью герметизации. Благодаря двухпоточной нарезке роторы разгружены от осевых усилий.



Вращение с ведущего ротора на ведомый ротор передается через синхронизирующие шестерни.

Роторы опираются на подшипники качения, расположенные в расточках корпусов подшипников. В настоящее время в насосы устанавливаются подшипники фирм «SKF», «FAG», «NACHI», «IBC».

Подшипники и синхронизирующие шестерни вынесены из гидравлической части насоса и изолированы от перекачиваемой среды торцовыми уплотнениями.

Насосы комплектуются одинарными торцовыми уплотнениями. В насосах серии А8 дополнительно установлена безнапорная буферная система смазки торцовых уплотнений. Пары трения торцовых уплотнений изготовлены из карбида кремния или карбида вольфрама.

Рабочая полость насоса по торцам закрывается стальными проставками либо массивными корпусами подшипников, увеличивающими жесткость корпуса насоса и позволяющими перекачивать жидкость с большим входным давлением.

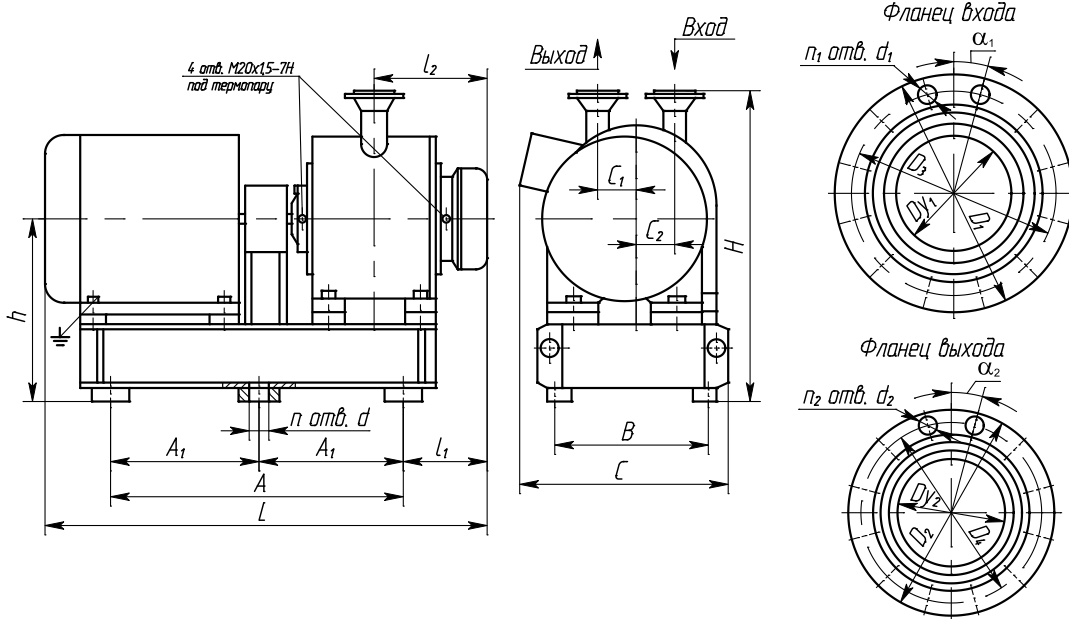
Электронасосные агрегаты эксплуатируются совместно с системой контроля и управления. Система допускает дистанционные включения и отключения агрегата, а также контроль и регулирование его основных параметров. Система контроля и управления поставляется по требованию заказчика.

Электронасосные агрегаты могут поставляться в составе блочной модульной насосной станции (БМНС).

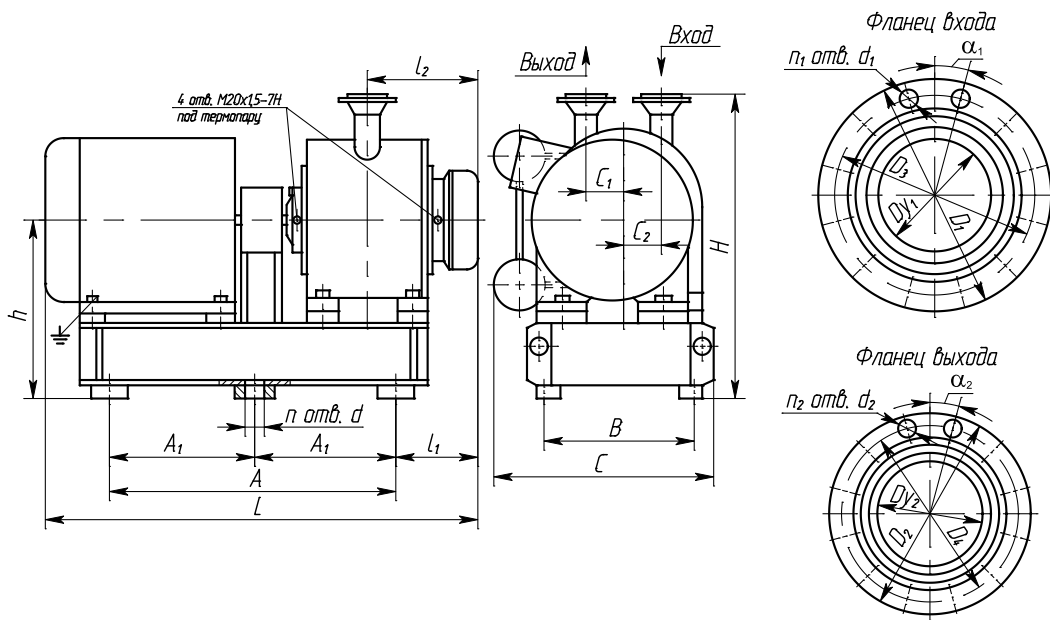
## ГАБАРИТНЫЕ И ПРИСОЕДИНИТЕЛЬНЫЕ РАЗМЕРЫ

	A5 2BB 16/25-10/20		A5 2BB 25/25-16/20		A5 2BB 50/25-40/20		A5 2BB 80/25-63/20		A5 2BB 125/25-100/20		A5 2BB 160/25-125/20		A5 2BB 200/25-150/20		A5 2BB 250/25-200/20		A5 2BB 320/25-250/20		A5 2BB 400/20-400/20		A5 2BB 500/16-500/16		A5 2BB 15/40-8/30		A5 2BB 140/63-70/50		A6 2BB 50/40-30/40		A6 2BB 80/40-40/40		A6 2BB 125/40-80/40		A6 2BB 125/25-100/20		A6 2BB 160/25-125/20		A8 2BB 9/50-4/40		A8 2BB 15/50-7/40		A8 2BB 22/40-10/25		A8 2BB 25/40-16/25		A8 2BB 50/40-30/40		A8 2BB 80/40-40/40		A8 2BB 125/40-80/40	
A <sub>1</sub>	-		670		750		900		-		800		750		800		580		-		800		880		800		-		1000		-		-		-		-		-		-									
A	1000		-		-		-		800		-		1000		1000		-		1000		-		-		-		-		-		-		-		-		-		-		-									
B	460		555		790		1300		420		1000		750		790		420		485		570		790		790		420		485		570		790		790		420		485		570									
H	740		905		1320		1700		720		1340		1080		1330		735		755		810		1020		1360		1330		735		755		810		1020		1360		1330											
h	410		525		650		740		400		700		600		660		400		425		480		530		660		400		425		480		530		660		660													
C	710		750		1175		1205		1700		555		1300		1100		1200		620		730		840		1000		1100		1200		620		730		840		1000		1100											
C <sub>1</sub>	110		100		160		165		105		160		100		160		105		110		100		160		160		105		110		100		160		160		105		110											
C <sub>2</sub>	160		200		300		350		150		300		200		300		150		160		200		300		300		150		160		200		300		300		150		160											
L	1890		1930		2650		2700		2890		3900		1735		3250		2850		3050		1710		1905		2050		2710		2850		3100		1710		1905		2050		2710		2850									
l <sub>1</sub>	470		490		745		805		540		580		475		475		500		100		180		480		500		265		255		150		180		480		500		265											
l <sub>2</sub>	565		645		290		900		485		755		540		575		470		550		690		700		560		470		550		690		700		560		470		550											
n	4		6		6		8		4		8		8		8		6		4		6		6		8		6		4		6		6		8		6		8											
d	26		26		26		27		22		26		26		26		26		26		26		26		26		26		26		26		26		26		26		26											
n <sub>1</sub>	8		8		12		12		8		12		8		12		8		8		8		12		12		8		8		8		8		8		8		8											
α <sub>1</sub>	22,5°		22,5°		15°		15°		22,5°		15°		22,5°		15°		22,5°		22,5°		22,5°		15°		15°		22,5°		22,5°		22,5°		15°		15°		22,5°		22,5°											
d <sub>1</sub>	26		26		30		39		26		30		26		30		26		26		26		30		30		26		26		26		30		30		26		26											
n <sub>2</sub>	8		8		8		12		8		12		8		8		8		8		8		8		8		8		8		8		8		8		8		8											
α <sub>2</sub>	22,5°		22,5°		22,5°		15°		22,5°		15°		22,5°		22,5°		22,5°		22,5°		22,5°		22,5°		22,5°		22,5°		22,5°		22,5°		22,5°		22,5°		22,5°		22,5°											
d <sub>2</sub>	26		26		33		39		22		33		26		33		22		26		26		33		33		22		26		26		33		33		22		26											
D <sub>y1</sub>	100		150		200		250		100		200		150		200		100		100		150		200		200		100		100		150		200		200		100		100											
D <sub>1</sub>	250		300		375		470		250		375		300		375		250		250		300		375		375		250		250		300		375		375		250		250											
D <sub>3</sub>	200		250		320		400		200		320		250		320		200		200		250		320		320		200		200		250		320		320		200		200											
D <sub>y2</sub>	100		100		150		250		80		150		100		150		80		100		100		150		150		80		100		100		150		150		80		100											
D <sub>2</sub>	250		250		340		470		210		350		250		340		210		250		250		340		340		210		250		250		340		340		210		250											
D <sub>4</sub>	200		200		280		400		170		290		200		280		170		200		200		280		280		170		200		200		280		280		170		200											

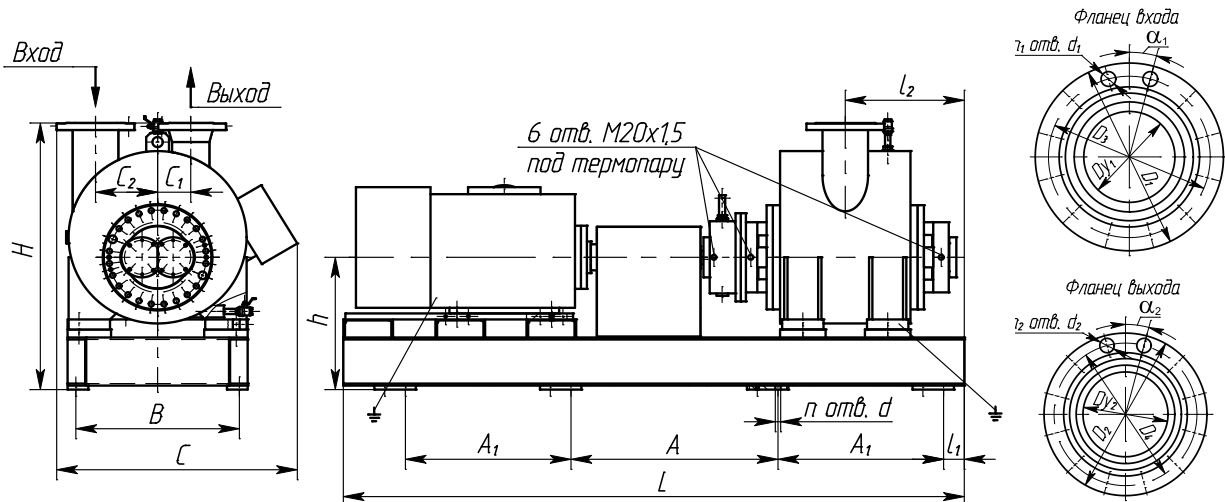
**ГАБАРИТНЫЙ ЧЕРТЕЖ ДВУХВИНТОВЫХ МУЛЬТИФАЗНЫХ АГРЕГАТОВ типа А5 2ВВ**



**ГАБАРИТНЫЙ ЧЕРТЕЖ ДВУХВИНТОВЫХ МУЛЬТИФАЗНЫХ АГРЕГАТОВ типа А8 2ВВ**



**ГАБАРИТНЫЙ ЧЕРТЕЖ ДВУХВИНТОВЫХ МУЛЬТИФАЗНЫХ АГРЕГАТОВ типа А6 2ВВ**



## A1 3B НАСОСЫ ТРЁХВИНТОВЫЕ

### НАЗНАЧЕНИЕ

Насосы трехвинтовые типа **A1 (A2, A3** и других модификаций) **3B** предназначены для перекачивания неагрессивных жидкостей, обладающих смазывающей способностью, без абразивных механических примесей, вязкостью до 1500 сСт и температурой до 100°C (по согласованию с производителем до 150°C). Нижний предел вязкости ограничивается смазывающей способностью перекачиваемой жидкости, верхний — мощностью электродвигателя и всасывающей способностью насоса.



При заказе пределы вязкости и рабочую температуру перекачиваемой жидкости необходимо оговорить.

### ОБЛАСТЬ ПРИМЕНЕНИЯ

Насосы типа 3B могут изготавливаться для установки:

- на судах морского и речного флота (с приемкой Морского Регистра РФ) в машинных и прочих отделениях судов (насосы судовые);
- в системах гидравлики (насосы судовые, лифтовые);

— в технологических линиях для подачи топлива и перекачивания нефтепродуктов (насосы общепромышленные). Трехвинтовые насосы характеризуются высокими показателями надежности, экономичности, низким уровнем шума при работе на чистых минеральных маслах (высоконапорные насосы гидравлики).

### СТРУКТУРА УСЛОВНОГО ОБОЗНАЧЕНИЯ ЭЛЕКТРОНАСОСНОГО АГРЕГАТА

A 2 3B 125/16 - 90 / 6,3 Б - У2 ТУ 26-06-1546-89

A	2	3B	125/16	-	90	/	6,3	Б	-	У2	ТУ 26-06-1546-89
											конструктивное исполнение насоса
											обозначение насоса по ГОСТ 20883
											подача насоса в агрегате, м <sup>3</sup> /ч
											давление насоса в агрегате, кгс/см <sup>2</sup>
											материал обоймы — бронза
											климатическое исполнение и категория размещения
											обозначение технических условий



**ТЕХНИЧЕСКИЕ ХАРАКТЕРИСТИКИ**

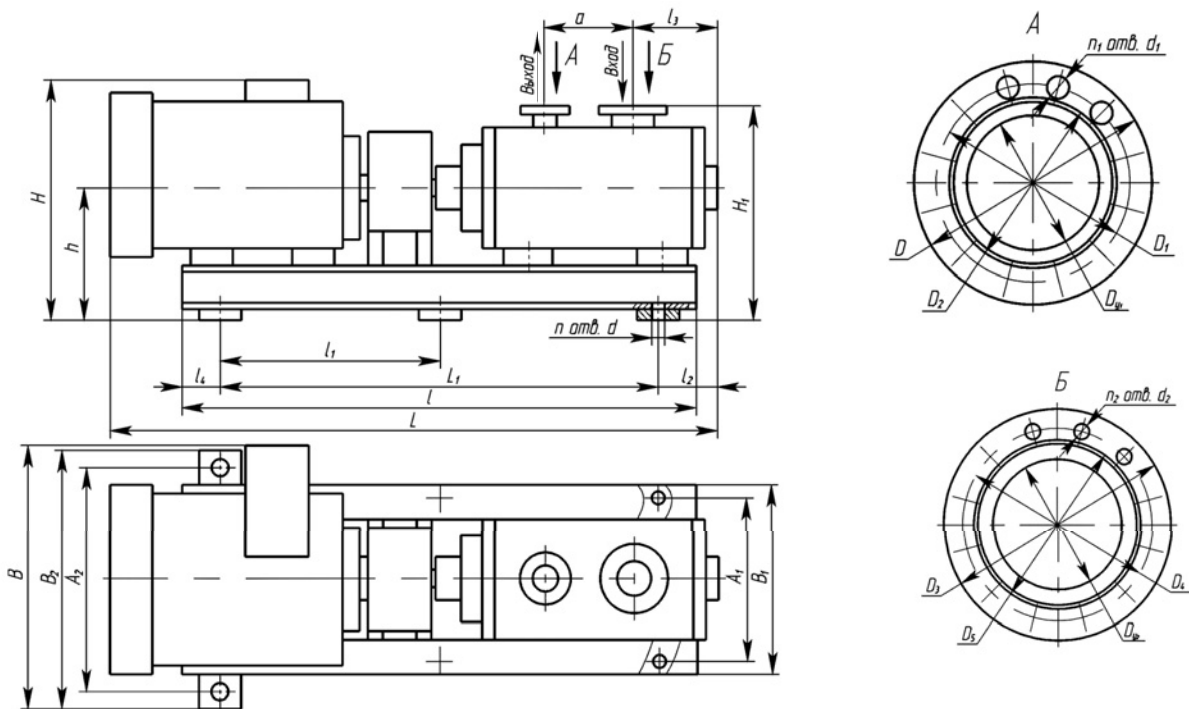
Марка агрегата	Поддача насоса, м/ч	Давление насоса, кгс/см	Допускаемая вакуумметрическая высота всасывания, м	Частота вращения, об/мин	Род жидкости, вязкость сСт (ВУ), температура	Мощность двигателя, кВт	Масса агрегата, кг
<b>Агрегаты трехвинтовые - общепромышленные</b>							
A1 3B 4/25-6,8/25Б-1	6,84	25	6	2900	Нефтепродукты без мехпримесей, 10...760 (1,8...100) 80°C (159°C)	7,5	174
A1 3B 4/25-6,8/25Б-2	6,84	25	6	2900		7,5	130
A1 3B 4/25-3,2/4Б-1	3,2	4	6	1450		1,5	102
A1 3B 4/25-3,2/4Б-2	3,2	4	6	1450		1,5	87
A1 3B 4/25-3/25Б	3	25	6	1450		5,5	180
A1 3B 4/25-3/25Б-1	3	25	6	1450		5,5	120
A1 3B 4/160-4/63Б	5,8	63	6	2900	Масла минеральные, 21...90 (3...12) 80°C	22	360
A1 3B 4/160-4/100Б	5,8	100	6	2900		30	390
A3 3B 8/63-11/63Б-1	11,52	63	5	2900	Масла минеральные, 28...76 (4...10) 80°C	30	475
A1 3B 8/100-11/100Б-1	11,52	100	5	2900	Нефтепродукты без мехпримесей, 21...760 (3...100) 100°C	55	660
A1 3B 16/25-20/6,3Б-2	21,6	6,3	5	2900	Нефтепродукты без мехпримесей, 10...760 (1,9...100) 80°C	15	368
A1 3B 16/25-20/6,3Б-3	21,6	6,3	5	2900		15	238
A1 3B 16/25-20/25Б-2	21,6	25	5	2900		22	336
A1 3B 16/25-20/25Б-3	21,6	25	5	2900		22	270
A1 3B 16/25-10/6,3Б-2	10	6,3	5	1500		7,5	243
A1 3B 16/25-10/6,3Б-3	10	6,3	5	1500		7,5	187
A1 3B 16/25-8/25Б-2	8	25	5	1500		15	326
A1 3B 16/25-8/25Б-3	8	25	5	1500		15	245
A1 3B 16/25-20/6,3Б-4	21,6	6,3	5	2900		11	251
A1 3B 16/63-20/63Б	21	63	5	2900		Масла минеральные, 37...310 (5...40) 80°C	55
A2 3B 40/25-35/6,3Б-3	35	6,3	5	1450	Нефтепродукты без мехпримесей, 10...760 (1,9...100) 80°C	15	425
A2 3B 40/25-35/6,3Б-4	35	6,3	5	1450		15	362
A2 3B 40/25-30/25Б-3	32,4	25	5	1450		45	650
A2 3B 40/25-30/25Б-4	32,4	25	5	1450		45	550
A2 3B 40/25-35/10Б*	35	10	5	1450		18,5	365
A2 3B 63/25-45/6,3Б-1	46,8	6,3	5	1450		22	506
A2 3B 63/25-45/6,3Б-2	46,8	6,3	5	1450		22	421
A2 3B 63/25-45/25Б-1	46,8	25	5	1450		55	686
A2 3B 63/25-45/25Б-2	46,8	25	5	1450		55	610
A2 3B 125/16-90/6,3Б-3	90	6,3	5	1450		Нефтепродукты без мехпримесей, 10...760 (1,9...100) 80°C	45
A2 3B 125/16-90/16Б-2	90	16	5	1450	110		985
A2 3B 125/16-90/6,3Б-2	90	6,3	5	1450	45		735
A2 3B 125/16-90/6,3Б-4	90	6,3	5	1450	55		700
A2 3B 125/16-90/16Б-4	90	16	5	1450	110		870
A2 3B 125/16-58/10Б	58	10	5	980	45		1010
A1 3B 125/25-90/6,3Б	90	6,3	5	1450	Нефтепродукты без мехпримесей 10...760 (1,9...100) 80°C (150°C)	45	590
A1 3B 125/25-90/6,3Б-1	90	6,3	5	1450		45	750
A1 3B 125/25-90/25Б	90	25	5	1450		110	900
A1 3B 125/25-90/25Б-1	90	25	5	1450		110	1220
A1 3B 125/25-58/10Б-1	58	10	5	980		110	960

Марка агрегата	Подача насоса, м <sup>3</sup> /ч	Давление насоса, кгс/см	Допускаемая вакуумметрическая высота всасывания, м	Частота вращения, об/мин	Род жидкости, вязкость сСт (ВУ), температура	Мощность двигателя, кВт	Масса агрегата, кг
<b>Агрегаты трехвинтовые - общепромышленные</b>							
<b>A3 3В 320/25-125/25Б</b>	125	25	5	1450	Нефтепродукты без мехпримесей, 21...380 (3...50) 80°C	132	1650
<b>A3 3В 320/25-125/25Б-1</b>	125	25	5	1450		132	1300
<b>A3 3В 8/160-10/35Б</b>		35	5	2900	Дизельное топливо, жидкость ПГВ, 21...380 (3...50) 80°C		
<b>A3 3В 8/160-8/160Б</b>	10	160	5	2900	Нефтепродукты без мехпримесей, 21...380 (3...50) 250°C	75	980
<b>A3 3Вx2 320/16-250/10Б</b>	252	10	5	1450	Нефтепродукты без мехпримесей, 21...380 (3...50) 100°C	132 110	2110
<b>A3 3Вx2 400/16-320/10Б</b>	324	10	5	1450		132	2550
<b>A3 3Вx2 500/10-400/10Б</b>	400	10	5	1450		132 160	2600
<b>A5 3В 8/25-5/4Б</b>	5,5	4	5	1450	Нефтепродукты без мехпримесей, 21...380 (3...50) 100°C	3	140
<b>A5 3В 8/25-5/4Б-1</b>	5,5	4	5	1450		3	102
<b>A5 3В 8/25-11,5/10Б</b>	11,5	10	5	2900		7,5	180
<b>A5 3В 8/25-11,5/10Б-1</b>	11,5	10	5	2900		7,5	140
<b>A5 3В 8/25-11,5/25Б</b>	11,5	25	5	2900		15	240
<b>A5 3В 8/25-11,5/25Б-1</b>	11,5	25	5	2900		15	210
<b>A5 3В 40/25-35/6,3Б-4</b>	9,7 (35)	0,63 (6,3)	5	1450		Нефтепродукты без мехпримесей, 10...760 (1,9...100) 80°C	15
<b>A5 3В 40/25-35/6,3Б-3</b>	9,7 (35)	0,63 (6,3)	5	1450	15		340
<b>A5 3В 40/25-30/25Б-4</b>	9 (32,4)	2,5 (25)	5	1450	45		465
<b>A5 3В 40/25-30/25Б-3</b>	9 (32,4)	2,5 (25)	5	1450	45		595
<b>A5 3В 40/25-35/10Б</b>	9,7 (35)	1,0 (10)*	5	1450	18,5		320
<b>A5 3В 40/25-35/10Б-1</b>	9,7 (35)	1,0 (10)*	5	1450	18,5		360

Примечание: параметры насосов указаны при перекачивании минерального масла вязкостью 75сСт (10°ВУ).

\* для перекачивания жидкостей (нефтепродуктов) вязкостью не более 18°ВУ.

**ГАБАРИТНЫЙ ЧЕРТЕЖ  
АГРЕГАТОВ ЭЛЕКТРОНАСОСНЫХ ТИПА 3В (без клапана, горизонтальные на раме)**



**ГАБАРИТНЫЕ И ПРИСОЕДИНИТЕЛЬНЫЕ РАЗМЕРЫ  
АГРЕГАТОВ ЭЛЕКТРОНАСОСНЫХ ТИПА 3В**

	A1 3B 4/25-6,8/25 Б-2	A1 3B 4/25-6,8/25 Б-1	A1 3B 4/25-3,2/4 Б-1	A1 3B 4/25-3,2/4 Б-2	A1 3B 4/25-3/25 Б	A1 3B 4/25-3/25 Б-1	A1 3B 16/25-20/6,3 Б-2	A1 3B 16/25-20/6,3 Б-3	A1 3B 16/25-20/6,3 Б-4	A1 3B 16/25-20/25 Б-2	A1 3B 16/25-20/25 Б-3	A1 3B 16/25-10/6,3 Б-2	A1 3B 16/25-10/6,3 Б-2	A1 3B 16/25-8/25 Б-2	A1 3B 16/25-8/25 Б-3
L	925	990	840	830	990	925	1280	1220	1150	1290	1220	1120	1050	1280	1220
L <sub>1</sub>	580	580	400	400	580	580	655	655	565	690	690	565	565	655	655
l	735	735	690	690	735	735	970	970	870	1000	1000	860	860	970	970
l <sub>1</sub>	-	-	-	-	-	-	-	-	-	-	-	-	-	-	-
l <sub>2</sub>	157	157	255	255	157	157	266	266	245	253	253	247	247	266	266
l <sub>3</sub>	110	110	110	110	110	110	125	125	125	125	125	125	125	125	125
l <sub>4</sub>	73	73	105	105	73	73	140	140	160	140	140	140	140	140	140
A <sub>1</sub>	200	200	200	200	200	200	260	260	260	260	260	260	260	260	260
A <sub>2</sub>	300	300	220	220	300	300	380	380	350	410	410	350	350	380	380
a	165	165	165	165	165	165	200	200	200	200	200	200	200	200	200
B	350	350	275	260	350	350	420	370	400	433	419	390	310	420	370
B <sub>1</sub>	240	240	240	240	240	240	300	300	310	296	296	300	300	300	300
B <sub>2</sub>	350	350	260	260	350	350	420	420	400	446	446	390	390	420	420
H	370	500	355	325	500	370	605	495	655	637	542	640	470	605	495
H <sub>1</sub>	324	324	312	312	324	324	415	415	437	427	427	422	422	415	415
h	197	197	185	185	197	197	270	270	292	282	282	277	277	270	270
n	4	4	4	4	4	4	4	4	4	4	4	4	4	4	4
n <sub>1</sub>	6	6	6	6	6	6	8	8	8	8	8	8	8	8	8
n <sub>2</sub>	6	6	6	6	6	6	8	8	8	8	8	8	8	8	8
D	125	125	125	125	125	125	185	185	185	185	185	185	185	185	185
D <sub>1</sub>	93	93	93	93	93	93	47	47	47	47	47	47	47	47	47
D <sub>2</sub>	74	74	74	74	74	74	126	126	126	126	126	126	126	126	126
D <sub>3</sub>	135	135	135	135	135	135	190	190	190	190	190	190	190	190	190
D <sub>4</sub>	103	103	103	103	103	103	158	158	158	158	158	158	158	158	158
D <sub>5</sub>	84	84	84	84	84	84	138	138	138	138	138	138	138	138	138
D <sub>y1</sub>	40	40	40	40	40	40	80	80	80	80	80	80	80	80	80
D <sub>y2</sub>	50	50	50	50	50	50	100	100	100	100	100	100	100	100	100
d	18	14	15	18	18	18	18	18	18	18	18	18	18	18	18
d <sub>1</sub>	15	15	15	15	15	15	19	19	19	19	19	19	19	19	19
d <sub>2</sub>	15	15	15	15	15	15	17	17	17	17	17	17	17	17	17

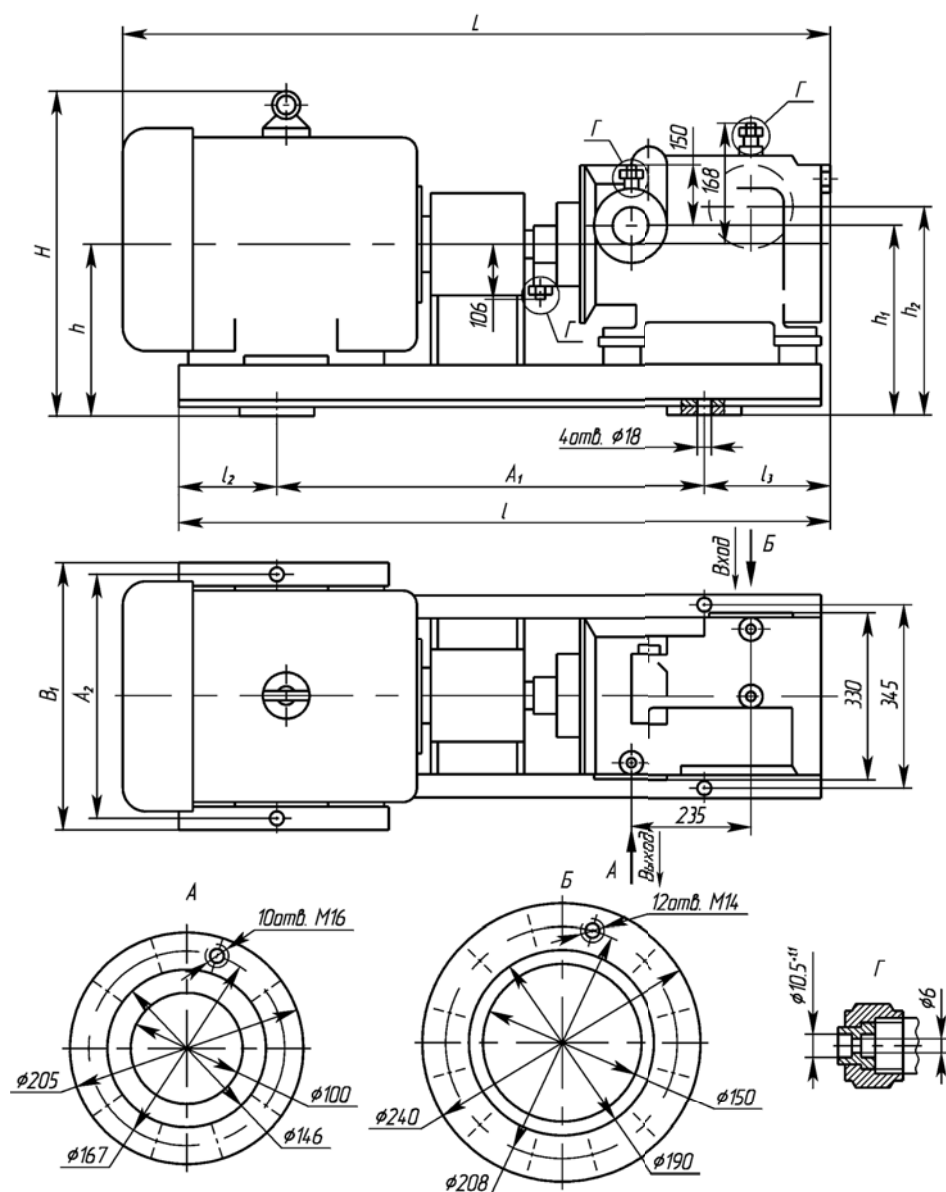
**ГАБАРИТНЫЕ И ПРИСОЕДИНИТЕЛЬНЫЕ РАЗМЕРЫ  
АГРЕГАТОВ ЭЛЕКТРОНАСОСНЫХ ТИПА 3B**

	A1 3B 16/63-20/63 Б	A1 3B 16/63-20/63 Б-3 A1 3B 16/63-20/63 Б-13	A2 3B 63/25-45/6,3 Б-1	A2 3B 63/25-45/6,3 Б-2	A2 3B 63/25-45/25 Б-1	A2 3B 63/25-45/25 Б-2	A2 3B 125/16-90/6,3 Б-2	A2 3B 125/16-90/6,3 Б-3	A2 3B 125/16-90/6,3 Б-4	A2 3B 125/16-90/16 Б-2	A2 3B 125/16-90/16 Б-4	A2 3B 125/16-58/10 Б	A1 3B 125/25-90/6,3 Б	A1 3B 125/25-90/6,3 Б-1	A1 3B 125/25-90/25 Б
L	1715	1735	1515	1445	1710	1680	1795	1770	1825	2050	1925	2000	1685	1710	1985
L <sub>1</sub>	800	800	680	680	890	890	890	890	890	900	900	900	890	890	960
I	960	1020	1040	1040	1210	1210	1280	1280	1260	1330	1330	1330	1105	1105	1335
I <sub>1</sub>	300	300	-	-	-	-	-	-	-	-	-	-	-	-	-
I <sub>2</sub>	675	784	465	465	445	445	545	545	550	540	540	540	546	546	583
I <sub>3</sub>	130	130	120	120	120	120	150	150	150	150	150	150	150	150	150
I <sub>4</sub>	125	82	170	170	150	150	173	173	175	245	245	245	65	65	180
A <sub>1</sub>	415	415	355	355	355	355	390	390	390	390	390	390	390	390	570
A <sub>2</sub>	415	415	430	430	540	540	510	510	510	545	545	545	510	510	570
a	415	415	340	340	340	340	493	493	493	493	493	493	450	450	450
B	460	480	448	423	680	490	583	488	478	650	540	650	490	585	560
B <sub>1</sub>	452	470	400	400	400	400	430	430	460	445	445	435	420	420	610
B <sub>2</sub>	542	470	476	476	580	580	555	555	555	600	600	590	560	560	610
H	730	775	685	590	725	660	730	665	686	770	770	760	665	730	800
H <sub>1</sub>	540	550	540	540	560	560	645	645	641	655	655	635	635	635	675
h	380	390	330	330	350	350	380	380	376	390	390	380	380	380	420
n	6	6	4	4	4	4	4	4	4	4	4	4	4	4	4
n <sub>1</sub>	6	6	8	8	8	8	8	8	8	8	8	8	8	8	8
n <sub>2</sub>	8	8	8	8	8	8	8	8	8	8	8	8	8	8	8
D	155	155	230	230	230	230	270	270	270	270	270	270	270	270	270
D <sub>1</sub>	117	117	190	190	190	190	220	220	220	220	220	220	220	220	220
D <sub>2</sub>	96	96	158	158	158	158	184	184	184	184	184	184	184	184	184
D <sub>3</sub>	190	190	235	235	235	235	315	315	315	315	315	315	315	315	315
D <sub>4</sub>	158	158	200	200	200	200	280	280	280	280	280	280	280	280	280
D <sub>5</sub>	138	138	178	178	178	178	258	258	258	258	258	258	258	258	258
D <sub>y1</sub>	50	50	100	100	100	100	125	125	125	125	125	125	125	125	125
D <sub>y2</sub>	100	100	125	125	125	125	200	200	200	200	200	200	200	200	200
d	17	17	18	18	18	18	20	20	20	20	20	20	20	20	20
d <sub>1</sub>	19	19	22	22	22	22	26	26	26	26	26	26	26	26	26
d <sub>2</sub>	17	17	18	18	18	18	18	18	18	18	18	18	18	18	18

**ГАБАРИТНЫЕ И ПРИСОЕДИНИТЕЛЬНЫЕ РАЗМЕРЫ  
АГРЕГАТОВ ЭЛЕКТРОНАСОСНЫХ ТИПА 3B**

	A1 3B125/25-90/25 Б-1	A1 3B 125/25-58/10 Б-1	A5 3B 8/25-5/4 Б	A5 3B 8/25-5/4 Б-1	A5 388/25-11,5/10 Б	A5 3B 8/25-11,5/10 Б-2	A5 388/25-11,5/10 Б-1	A5 38 8/25-11,5/25 Б	A5 38 8/25-11,5/25 Б-1	A5 38 40/25-35/6,3 Б-4	A5 38 40/25-35/6,3 Б-3	A5 38 40/25-30/25 Б-4	A5 38 40/25-30/25 Б-3	A5 38 40/25-35/10 Б	A5 38 40/25-35/10 Б-1	A3 38 320/25-125/25 Б	A3 3B 320/25-125/25 Б-1
L	2015	1915	970	905	1050	1000	985	1230	1170	1380	1465	1590	1610	1415	1415	2430	2165
L <sub>1</sub>	960	900	500	500	620	620	620	700	700	800	800	935	935	800	800	1500	1500
I	1335	1202	680	680	740	740	740	840	840	1158	1158	1387	1387	1215	1215	1950	1950
I <sub>1</sub>	-	-	-	-	-	-	-	-	-	-	-	-	-	-	-	750	750
I <sub>2</sub>	583	578	720	720	810	760	810	900	900	296	296	320	320	260	260	325	325
I <sub>3</sub>	150	150	115	115	115	115	115	115	115	180	180	180	180	180	180	310	310
I <sub>4</sub>	180	120	90	90	60	60	60	70	70	110	110	170	170	200	200	230	230
A <sub>1</sub>	570	390	265	265	265	265	265	385	385	345	345	345	345	345	345	590	590
A <sub>2</sub>	570	545	265	265	265	265	265	385	385	400	400	535	535	345	345	590	590
a	450	450	190	190	190	190	190	190	190	230	230	230	230	230	230	380	380
B	850	798	300	300	345	345	345	405	405	380	430	500	595	353	423	950	885
B <sub>1</sub>	610	440	300	300	345	345	345	405	405	440	440	580	580	385	385	670	670
B <sub>2</sub>	610	595	300	300	345	345	345	405	405	440	440	580	580	385	385	670	670
H	815	760	535	410	585	515	445	630	520	555	645	615	680	555	670	910	855
H <sub>1</sub>	675	635	395	395	400	400	400	430	430	540	540	560	560	540	540	890	890
h	420	380	260	260	265	265	265	295	295	310	310	330	330	310	310	550	550
n	4	4	4	4	4	4	4	4	4	4	4	4	4	4	4	6	6
n <sub>1</sub>	8	8	6	6	6	6	6	6	6	10	10	10	10	10	10	12	12
n <sub>2</sub>	8	8	6	6	6	6	6	6	6	12	12	12	12	12	12	12	12
D	270	270	135	135	135	135	135	135	135	205	205	205	205	205	205	270	270
D <sub>1</sub>	220	220	103	103	103	103	103	103	103	167	167	167	167	167	167	226	226
D <sub>2</sub>	184	184	84	84	84	84	84	84	84	146	146	146	146	146	146	200	200
D <sub>3</sub>	315	315	155	155	155	155	155	155	155	240	240	240	240	240	240	295	295
D <sub>4</sub>	280	280	123	123	123	123	123	123	123	208	208	208	208	208	208	264	264
D <sub>5</sub>	258	258	104	104	104	104	104	104	104	190	190	190	190	190	190	247	247
D <sub>y1</sub>	125	125	50	50	50	50	50	50	50	100	100	100	100	100	100	150	150
D <sub>y2</sub>	200	200	65	65	65	65	65	65	65	150	150	150	150	150	150	200	200
d	20	20	20	20	20	20	20	20	20	18	18	18	18	18	18	23	23
d <sub>1</sub>	26	26	15	15	15	15	15	15	15	18	18	18	18	18	18	22	22
d <sub>2</sub>	18	18	15	15	15	15	15	15	15	16	16	16	16	16	16	17	17

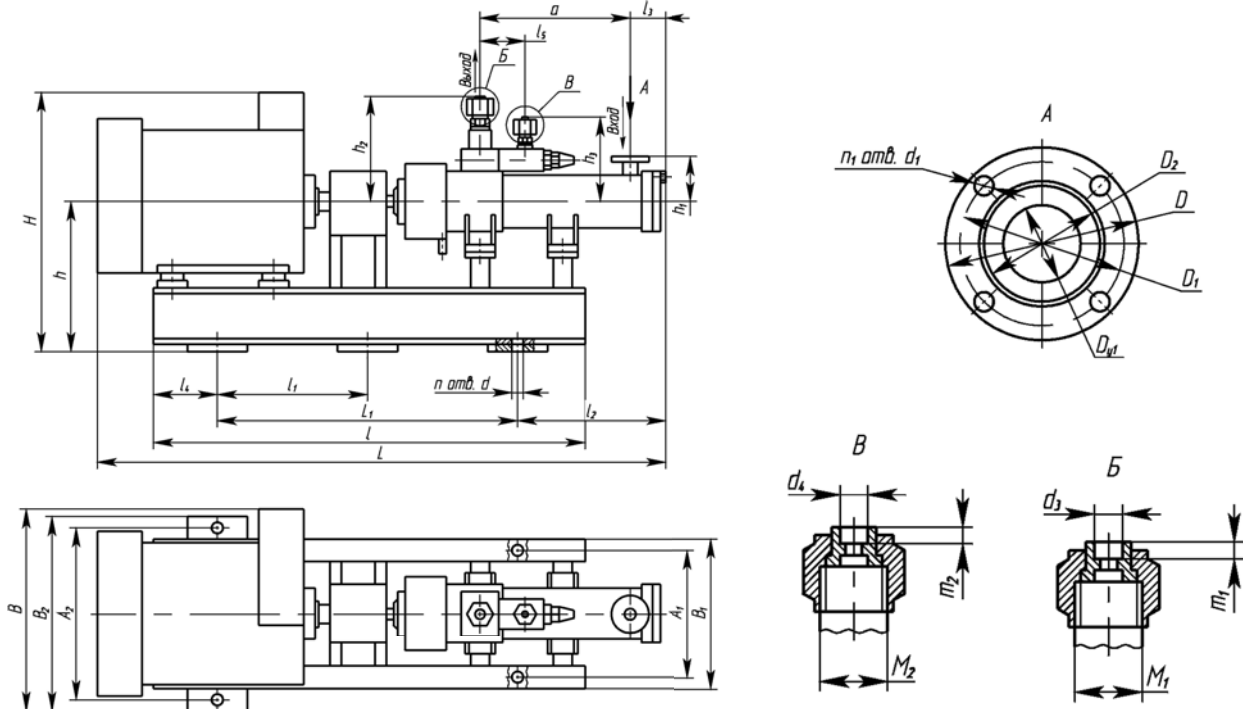
## ГАБАРИТНЫЙ ЧЕРТЕЖ АГРЕГАТОВ ЭЛЕКТРОНАСОСНЫХ ТИПА А2 3В 40/25



### ГАБАРИТНЫЕ И ПРИСОЕДИНИТЕЛЬНЫЕ РАЗМЕРЫ

	A2 3B 40/25-35/6,3Б-4	A2 3B 40/25-35/6,3Б-3	A2 3B 40/25-30/25Б-4	A2 3B 40/25-30/25Б-3	A2 3B 40/25-35/10Б
<b>L</b>	1440	1462	1585	1686	1500
<b>l</b>	1158	1158	1387	1387	1215
<b>l</b>	110	110	170	170	200
<b>l</b>	296	296	320	320	240
<b>H</b>	552	645	615	700	650
<b>h</b>	310	310	330	330	310
<b>h</b>	360	360	380	380	360
<b>h</b>	385	385	405	405	385
<b>A</b>	800	800	935	935	800
<b>A</b>	400	400	535	535	345
<b>B</b>	440	440	580	580	385

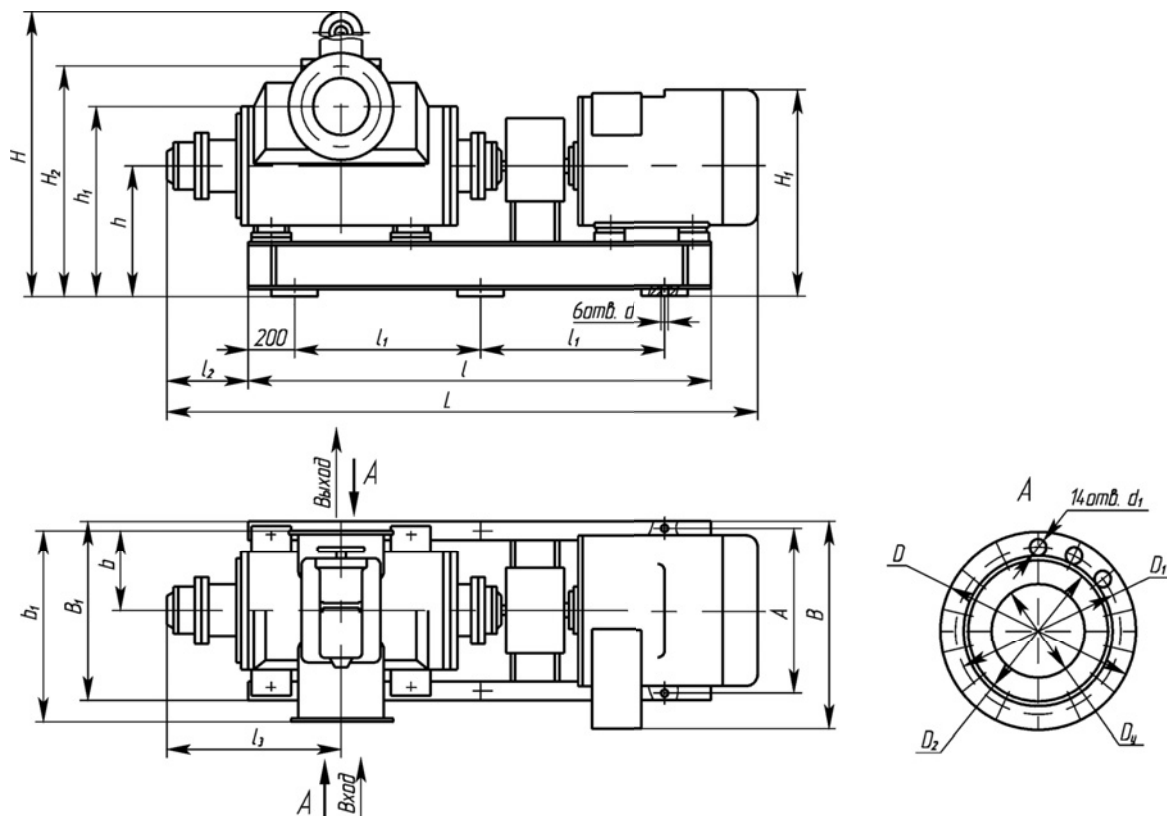
**ГАБАРИТНЫЙ ЧЕРТЕЖ  
АГРЕГАТОВ ЭЛЕКТРОНАСОСНЫХ ТИПА 3В (с клапаном)**



**ГАБАРИТНЫЕ И ПРИСОЕДИНИТЕЛЬНЫЕ РАЗМЕРЫ**

	A1 3В 8/100- -11/100Б-1	A3 3В 8/160- -8/160Б	A3 3В 8/63- -11/63Б	A3 3В 8/63- -11/63Б-1	A1 3В 4/160- -4/63Б	A1 3В 4/160- -4/160Б
L	1800	2045	1565	1525	1515	1565
L <sub>1</sub>	900	1000	860	860	215	215
l	1310	1415	1120	1120	275	275
l <sub>1</sub>			430	430		
l <sub>2</sub>	360	475	340	302	680	680
l <sub>3</sub>	140	125	135	135	120	120
l <sub>4</sub>	270	210	110	110	30	30
l <sub>5</sub>	150	150	150	150	80	80
A <sub>1</sub>	305	430	320	320	340	340
A <sub>2</sub>	585	430	320	320	-	-
a	410	485	360	360	430	430
B	610	745	575	535	410	410
B <sub>1</sub>	340	490	370	370	380	380
B <sub>2</sub>	635	490	370	370	-	-
H	750	860	765	735	570	570
h	365	480	350	335	215	215
h <sub>1</sub>	160	150	160	160	140	140
h <sub>2</sub>	330	340	340	330	305	305
h <sub>3</sub>	245	280	245	245	220	220
n	4	4	6	6	4	4
n <sub>1</sub>	6	4	6	6	6	6
D	155	190	155	155	135	135
D <sub>1</sub>	123	158	123	123	103	103
D <sub>2</sub>	104	138	104	104	84	84
D <sub>y1</sub>	65	100	65	65	50	50
d	19	25	19	19	19	19
d <sub>1</sub>	15	17	15	15	15	15
d <sub>3</sub>	38,5	38,5	38,5	38,5	-	-
d <sub>4</sub>	32,5	32,5	32,5	32,5	-	-
M <sub>1</sub>	M56x2	M56x2	M56x2	M56x2	M48x2	M48x2
M <sub>2</sub>	M48x2	M48x2	M48x2	M48x2	M39x2	M39x2
m <sub>1</sub>	16	16	16	16	-	-
m <sub>2</sub>	15	15	15	15	-	-

### ГАБАРИТНЫЙ ЧЕРТЕЖ АГРЕГАТОВ ЭЛЕКТРОНАСОСНЫХ ТИПА АЗ 3ВХ2



### ГАБАРИТНЫЕ И ПРИСОЕДИНИТЕЛЬНЫЕ РАЗМЕРЫ АГРЕГАТОВ

	АЗ 3Вх2 320/16-250/10Б		АЗ 3Вх2 400/16-320/10Б			АЗ 3Вх2 500/10-400/10Б	
<b>H</b>	1180	1180	1260	1260	1260	1260	1260
<b>H<sub>1</sub></b>	900	950	920	970	920	865	920
<b>H<sub>2</sub></b>	930	930	1026	1026	1026	1026	1026
<b>h</b>	540	540	560	560	560	560	560
<b>h<sub>1</sub></b>	770	770	820	820	820	820	820
<b>L</b>	2860	2800	2805	2740	2805	2580	2880
<b>l</b>	1960	1960	2030	2056	2055	2175	2055
<b>l<sub>1</sub></b>	780	780	800	825	825	900	825
<b>l<sub>2</sub></b>	490	490	355	355	355	355	355
<b>l<sub>3</sub></b>	820	820	785	785	785	785	785
<b>A</b>	585	585	700	700	700	700	700
<b>B</b>	950	950	985	920	985	850	985
<b>B<sub>1</sub></b>	650	650	770	770	770	770	770
<b>b</b>	310	310	340	340	340	340	340
<b>b<sub>1</sub></b>	720	720	790	790	790	790	790
<b>d</b>	22	22	22	22	22	22	22
<b>d<sub>1</sub></b>	28	28	22	22	22	22	22
<b>D</b>	390	390	430	430	430	430	430
<b>D<sub>1</sub></b>	341	341	386	386	386	386	386
<b>D<sub>2</sub></b>	312	312	360	360	360	360	360
<b>D<sub>γ</sub></b>	250	250	300	300	300	300	300
<b>Марка электродвигателя</b>	<b>2B280S4</b>	<b>5AM280S4</b>	<b>BAO2 280S4</b>	<b>5AM280M4</b>	<b>A280M4</b>	<b>BAO2 280M4</b>	<b>5AMH280M4</b>



## НАСОСЫ ЦЕНТРОБЕЖНЫЕ ДВУСТОРОННЕГО ВХОДА типа Д и АГРЕГАТЫ ЭЛЕКТРОНАСОСНЫЕ НА ИХ ОСНОВЕ

### НАЗНАЧЕНИЕ

Насосы центробежные двустороннего входа типа Д и агрегаты электронасосные на их основе предназначены для перекачивания воды и химически активных нетоксичных жидкостей плотностью до 1100 кг/м<sup>3</sup>, вязкостью до 60×10<sup>-6</sup> м<sup>2</sup>/с (60 сСт), температурой до 368К (95°С), не содержащих твердых включений по массе более 0,05%, размеру более 0,2 мм и микротвердостью более 6,5 ГПа (650 кгс/мм<sup>2</sup>).

Насосы относятся к изделиям общего назначения вида I (восстанавливаемые) ГОСТ 27.003—90.

Насосы и агрегаты изготавливаются в климатическом исполнении и категории размещения УХЛ 3.1, У2 и Т2 по ГОСТ 15150—69.

Насосы и агрегаты электронасосные разработаны с учетом поставки на экспорт в соответствии с ОСТ 26-06-2011—79.

Насосы и агрегаты предназначены для районов с сейсмической активностью до 7 баллов включительно по шкале MSK-64.

### КОНСТРУКТИВНЫЕ ОСОБЕННОСТИ

Электронасосный агрегат состоит из насоса и приводного двигателя, установленных на общей сварной фундаментной раме и соединенных между собой при помощи муфты. По заказу потребителя агрегат может комплектоваться дисковыми полужесткими или другими соединительными муфтами на соответствующие моменты.

Корпус насоса представляет собой чугунную или стальную отливку, которая имеет разъем в горизонтальной плоскости, проходящей через ось ротора.

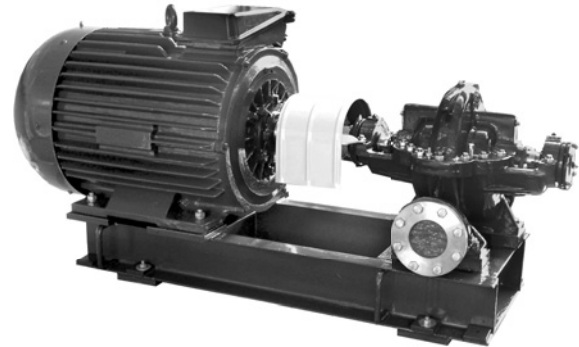
Всасывающий и нагнетательный патрубки насоса расположены в нижней половине корпуса и направлены в разные стороны, благодаря чему возможна разборка и ремонт насоса без отсоединения трубопроводов и снятия электродвигателя.

Опорами ротора служат радиальные или радиально-упорные шариковые подшипники, смазываемые консистентной смазкой.

Возможно применение подшипников, заправленных консистентной смазкой на весь срок службы.

Направление вращения ротора левое (против часовой стрелки), если смотреть со стороны привода. По требованию заказчика возможно изготовление насоса с правым вращением ротора (по часовой стрелке).

Рабочее колесо — двустороннего входа, что позволяет в основном уравновесить осевые силы. Остаточные осевые



Насосы и агрегаты выполнены в соответствии с общими требованиями безопасности по ГОСТ Р 52743—2007.

**Агрегаты с насосами, имеющими индекс исполнения «Е» и укомплектованные взрывозащищенными электродвигателями, могут использоваться во взрыво- и пожароопасных производствах в зонах класса 1 и 2 ГОСТ Р 51330.9—99.**

вые силы воспринимаются радиальными или радиально-упорными шарикоподшипниками.

Для предотвращения протечек жидкости по валу в корпусе насоса устанавливаются одинарные торцовые уплотнения.

При перекачивании жидкостей с температурой до 60°С гидравлический затвор сальника выполняется посредством подвода жидкости к кольцу сальника по каналу, выполненному в крышке насоса, или по переводной трубке (для насоса 2Д2000-21).

Подача затворной и охлаждающей жидкости в зону сальникового уплотнения при температуре перекачиваемой жидкости свыше 333К (60°С) производится от постороннего источника.

Допускается использовать насосы для перекачивания жидкостей с температурой свыше 333К (60°С) без подвода затворно-охлаждающей жидкости от постороннего при обеспечении заказчиком термоизоляции или защитного ограждения наружных поверхностей насоса.

Фундаментная рама представляет собой сварную конструкцию, изготовленную из стального проката.

По требованию Заказчика агрегаты могут комплектоваться КИП, приборами автоматики, частотными преобразователями и устройствами плавного пуска.

### СТРУКТУРА УСЛОВНОГО ОБОЗНАЧЕНИЯ

Структурная схема обозначения насоса (агрегата) при заказе, переписке и в технической документации:

**1Д200-90 а-т-А-Е-У 2 ТУ 26-06-1510-88**

марка насоса

индекс обточки рабочего колеса

тип уплотнения вала

исполнение по материалу проточной части

индекс исполнения

климатическое исполнение

категория размещения

где **1Д200-90** — марка насоса (агрегата):

**1** — первая модернизация насоса;

**Д** — насос двустороннего входа;

**200** — подача, м<sup>3</sup>/ч (в номинальном режиме при номинальной частоте вращения, для основного исполнения по диаметру рабочего колеса);

**90** — напор, м (в номинальном режиме при номинальной частоте вращения, для основного исполнения по диаметру рабочего колеса);

**а, б** — индекс обточки рабочего колеса (а — увеличенный, а или б — уменьшенные диаметры рабочего колеса).

Тип уплотнения вала:

**т** — одинарное торцовое.

По требованию потребителя возможна установка двойного торцового уплотнения типа «тандем» или одинарного со вспомогательным.

Исполнение по материалу проточной части:

детали корпуса/рабочее колесо:

— без обозначения — серый чугун (СЧ 25),

— **пкп** — серый чугун с противокоррозионным покрытием проточной части корпуса и крышки;

— **А** — углеродистая сталь (сталь 25Л),

— **К** — хромоникелевая сталь типа 12Х18Н9Т,

— **Б** — рабочее колесо из бронзы.

Индекс исполнения:

— без обозначения — для насосов (агрегатов), предназначенных для эксплуатации в не взрыво- и пожароопасных производствах;

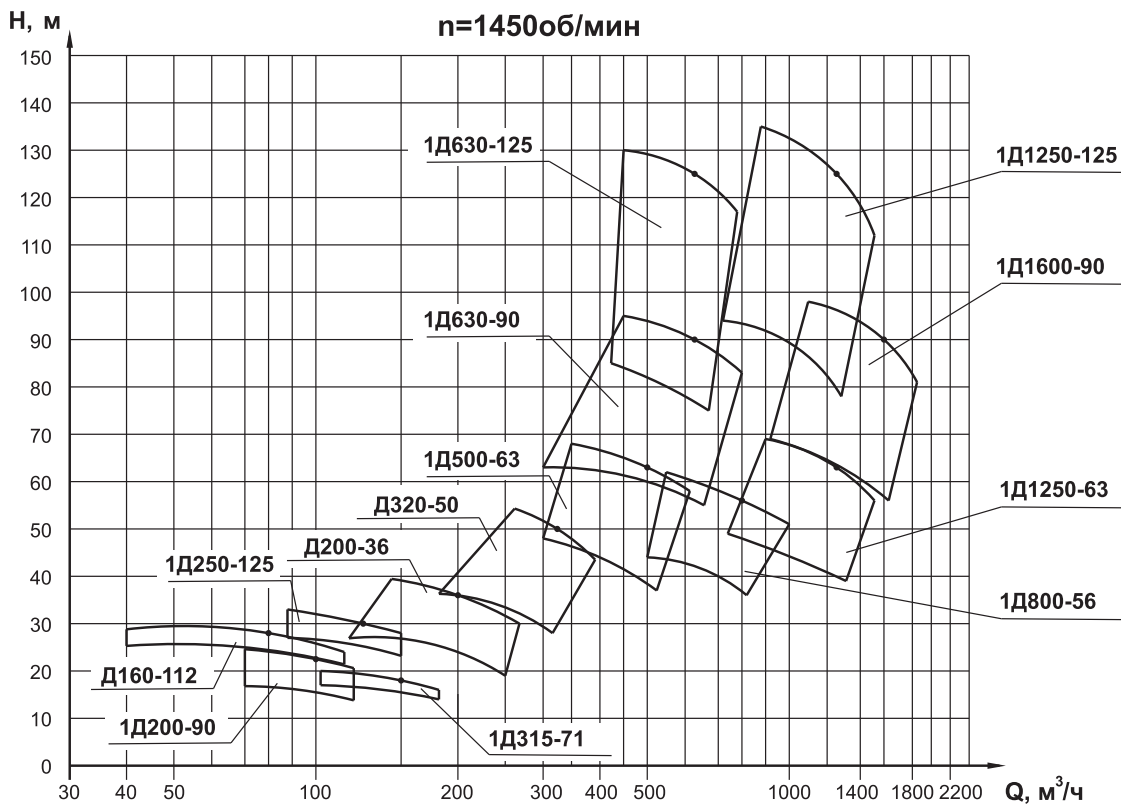
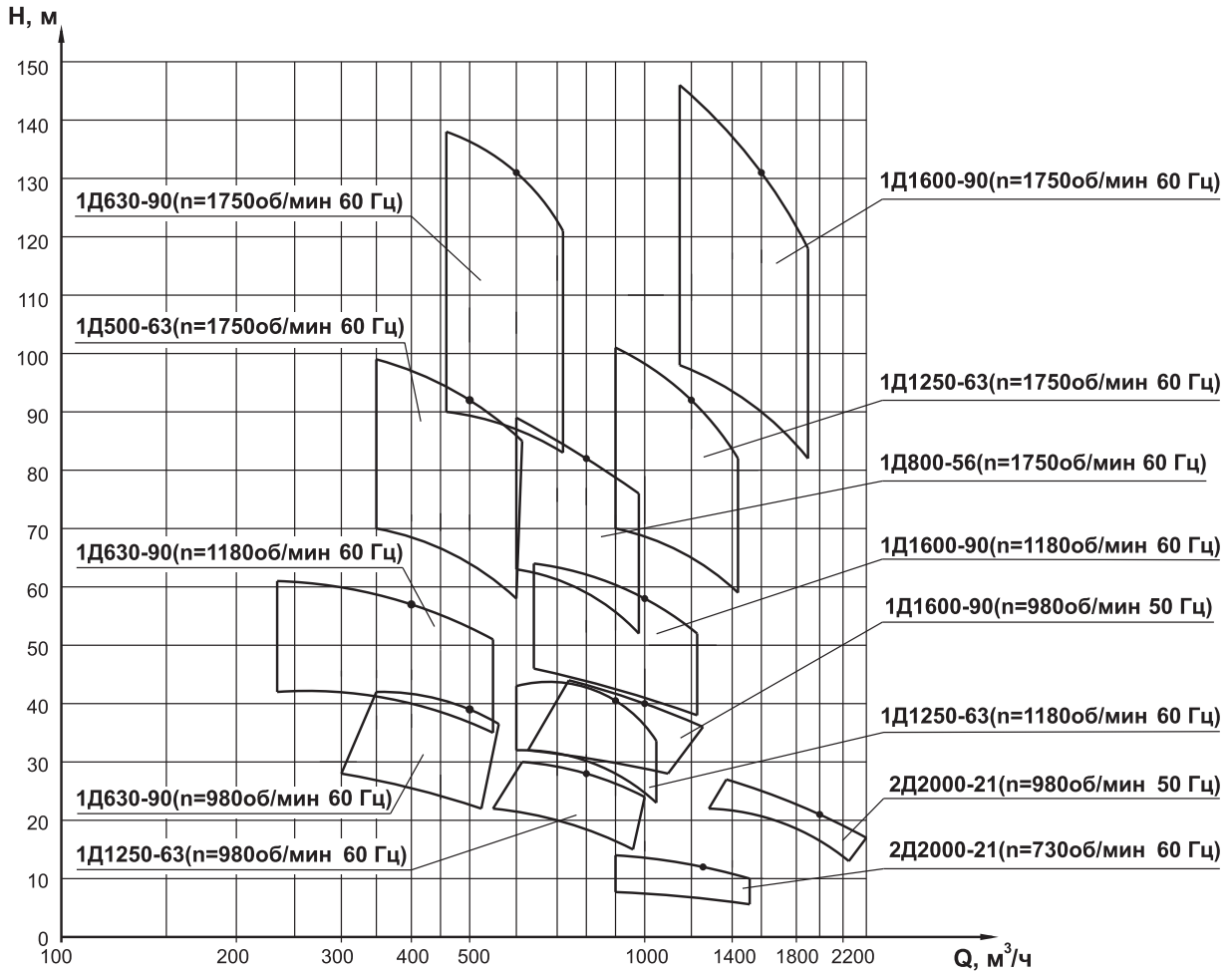
— **«Е»** — для насосов и агрегатов, в комплекте со взрывозащищенными электродвигателями, предназначенных для эксплуатации во взрыво- и пожароопасных производствах. Для производства без требований по взрывозащите и пожароопасности насосы с индексом «Е» агрегируются невзрывозащищенными электродвигателями.

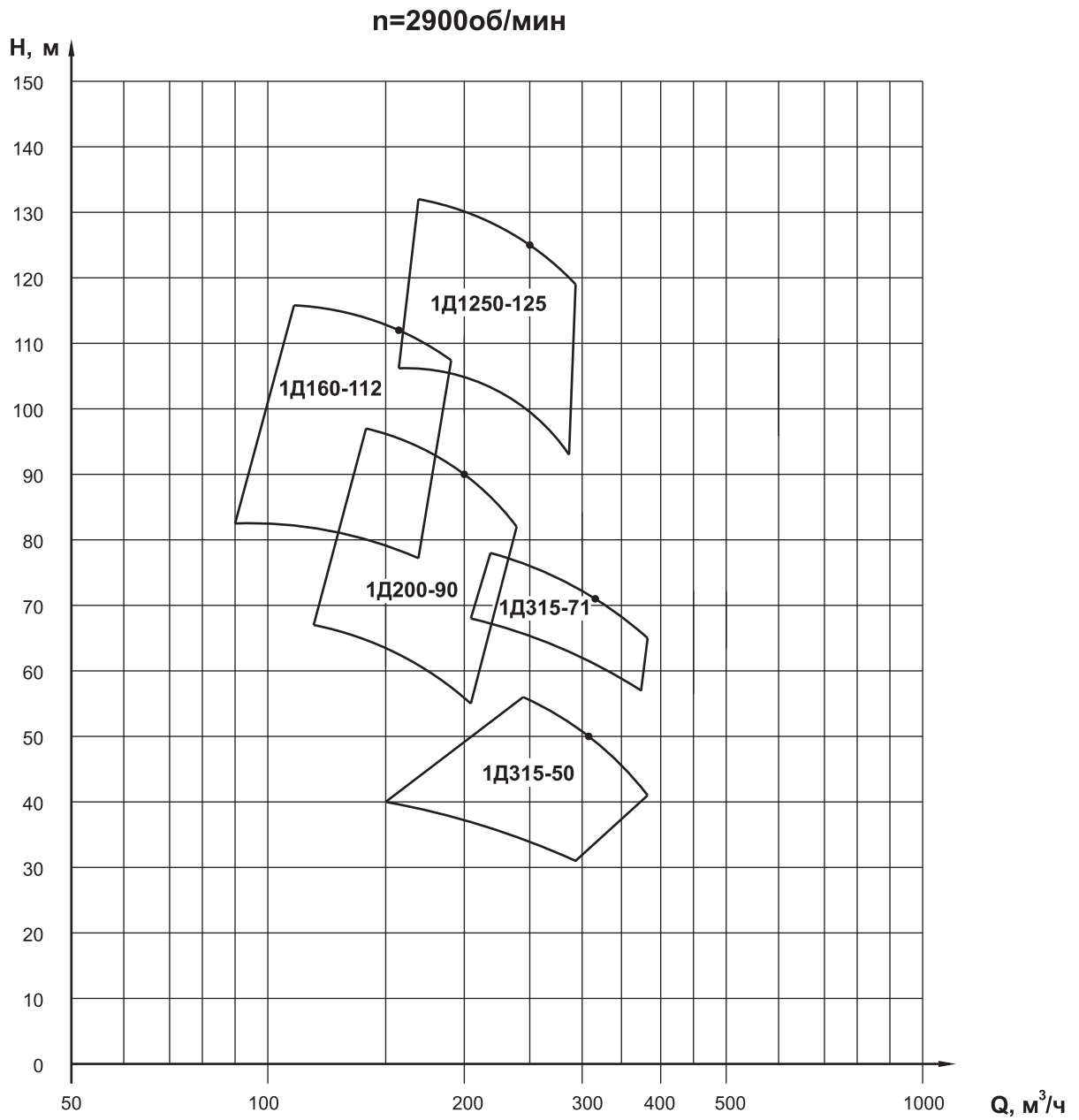
### ТЕХНИЧЕСКИЕ ХАРАКТЕРИСТИКИ

Типоразмер насоса (агрегата)	Подача, м <sup>3</sup> /ч (м <sup>3</sup> /с)	Напор, м	Допускаемый кавитационный запас, м, не более	Частота вращения, с <sup>-1</sup> (об/мин)	Максимальная потребляемая мощность насоса, кВт	КПД насоса, %, не менее	Масса насоса, кг
Д160-112м-т-Е	160(0,044)	122	4,8	48,3(2900)	92		200
Д160-112-т-Е	160(0,044)	112	4,8		89	73	
Д160-112а-т-Е	150(0,042)	100	4,8		72	70	
Д160-112б-т-Е	135(0,038)	80	4,8		52	68	
Д160-112м-т-Е	90(0,25)	30			13		
Д160-112-т-Е	80(0,022)	28	4,5		12	73	
Д160-112а-т-Е	75(0,021)	25	4,5	10	70		
Д160-112б-т-Е	70(0,19)	21		8,1			
Д200-36-т-Е	200(0,055)	36	4,3	24,2(1450)	35	76	240
Д200-36а-т-Е	190(0,053)	29,7	5,3		27	73	
Д200-36б-т-Е	180(0,050)	25	6,0		22	70	
Д320-50-т-Е	320(0,088)	50	4,5		72	80	
Д320-50а-т-Е	300(0,083)	39	4,6	47	77	300	
Д320-50б-т-Е	300(0,083)	30	4,8	36	75		
1Д200-90-т-Е	200(0,055)	90	5,5	82	75	145	
1Д200-90а-т-Е	180(0,050)	74	5,8	72	72		
1Д200-90б-т-Е	160(0,044)	62	5,9	42	70		
1Д200-90-т-Е	100(0,028)	22,5	5,3	10	75		
1Д200-90а-т-Е	90(0,025)	19,0		24,2(1450)	9		
1Д200-90б-т-Е	80(0,022)	16,0		8			
1Д250-125-т-Е	250(0,069)	125	6,0	48,3(2900)	152	76	165
1Д250-125а-т-Е	240(0,067)	101	6,4		110	73	
*1Д250-125-т-Е	125(0,035)	30	5,5	24,2(1450)	27	76	
1Д315-50-т-Е	315(0,087)	50	6,5	48,3(2900)	56	82	190
1Д315-50а-т-Е	300(0,083)	42	6,7		46	79	
1Д315-50б-т-Е	220(0,061)	36	6,8		36	76	
1Д315-71-т-Е	315(0,087)	71	6,5		87	82	
1Д315-71а-т-Е	300(0,083)	62	7,0		73	79	
1Д315-71б-т-Е	280(0,078)	52			60		
*1Д315-71-т-Е	150(0,041)	18	6,5	15,2	80		
1Д500-63-т-Е	500(0,140)	63	4,5	24,2(1450)	130	80	450
1Д500-63а-т-Е	450(0,125)	53	4,8		97	77	
1Д500-63б-т-Е	400(0,111)	44	5,0		69	75	
1Д630-90-т-Е	630(0,175)	90	5,5		226	82	
1Д630-90а-т-Е	550(0,153)	74	5,8	178	79	524	
1Д630-90б-т-Е	500(0,140)	60	5,9	134	77		
1Д630-90-т-Е	500(0,140)	38	5,0	81	78	797	
1Д630-90а-т-Е	470(0,131)	30	5,1	64	75		
1Д630-90б-т-Е	420(0,117)	25	5,2	50	73		
1Д630-125-т-Е	630(0,175)	125	5,5	334	75		
1Д630-125а-т-Е	550(0,153)	101	5,6	266	72	1300	
1Д630-125б-т-Е	500(0,14)	82	5,7	199	70		
1Д800-56-т-Е	800(0,220)	56	5,0	24,2(1450)	173	84	560
1Д800-56а-т-Е	740(0,205)	48	5,1		141	81	
1Д800-56б-т-Е	700(0,194)	40	5,2		108	79	
1Д1250-63-т-Е	800(0,220)	28	5,5		96	87	
1Д1250-63а-т-Е	740(0,205)	24	5,6	78	84		
1Д1250-63б-т-Е	710(0,197)	20	5,7	66	82		
1Д1250-63-т-Е	1250(0,350)	63	6,0	290	85		
1Д1250-63а-т-Е	1100(0,306)	52,5	6,1	218	82	1165	
1Д1250-63б-т-Е	1050(0,292)	44	6,2	180	79		
1Д1250-125-т-Е	1250(0,350)	125	5,5	610	82		
1Д1250-125а-т-Е	1150(0,319)	102	5,6	455	79		
1Д1250-125б-т-Е	1030(0,286)	87	5,7	375	77	1565	
1Д1600-90-т-Е	1000(0,280)	40	5,0	16,3(980)	155		86
1Д1600-90а-т-Е	970(0,269)	34	5,1		118	83	
1Д1600-90б-т-Е	870(0,242)	30	5,2	90	81	1165	
1Д1600-90-т-Е	1600(0,445)	90	7,0	520	85		
1Д1600-90а-т-Е	1450(0,403)	75	7,1	380	82		
1Д1600-90б-т-Е	1300(0,361)	63	7,2	290	80		
2Д2000-21-т-Е	1250(0,347)	13	3,0	12,2(730)	58	88	1565
2Д2000-21а-т-Е	1250(0,347)	10	3,5		45	85	
2Д2000-21-т-Е	2000(0,556)	21	5,0	16,3(980)	148	86	
2Д2000-21а-т-Е	1750(0,486)	18	5,0		102	84	
Д160-112м-т-Е	90(0,025)	30	4,2	1450	13	73	
Д160-112б-т-Е	70(0,019)	21	4,2	1450	8,1	73	
1Д200-90а-т-Е	90(0,025)	19,0	5,3	1450	9	75	
1Д200-90б-т-Е	80(0,022)	16,0	5,3	1450	8	75	
1Д315-50б-т-Е	220(0,061)	36	6,5	2900	36	82	
1Д315-71б-т-Е	280(0,078)	52	6,5	2900	60	82	

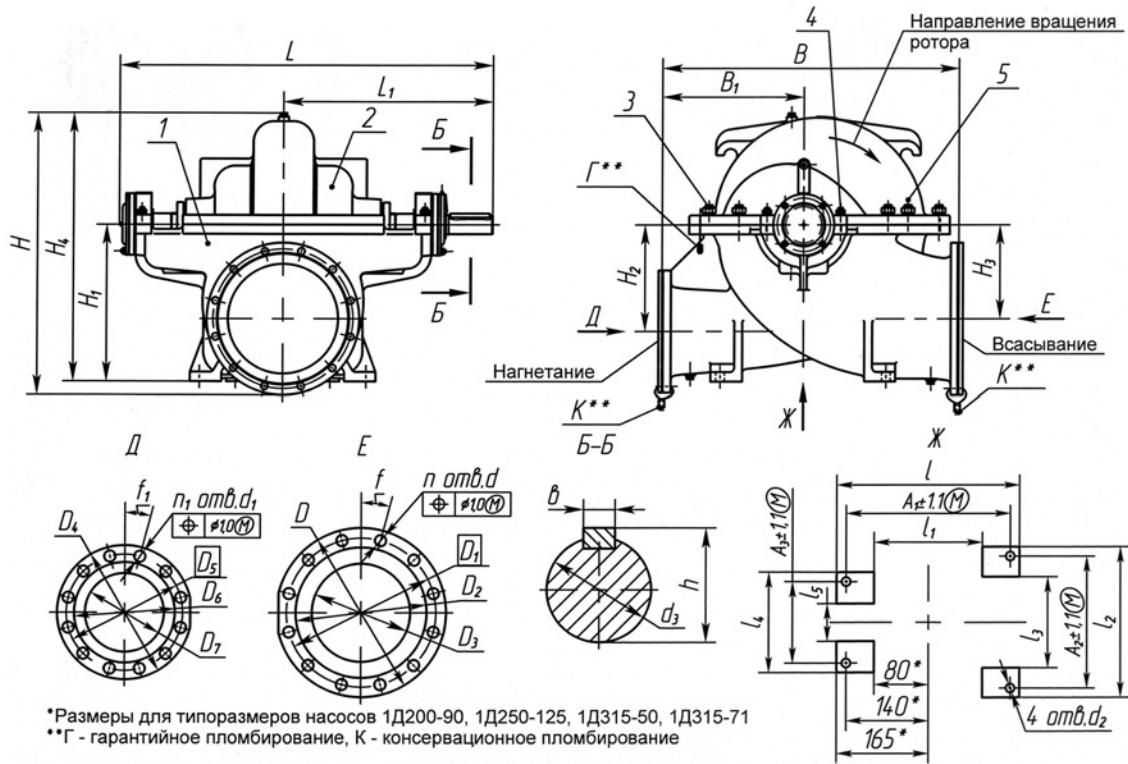
\* Параметры на пониженных оборотах

**СВОДНЫЕ ПОЛЯ Q-H  
ДЛЯ НАСОСОВ Д, 1Д И ИСПОЛНЕНИЯ «-Т-Е»**





ГАБАРИТНЫЙ ЧЕРТЕЖ НАСОСА ТИПА Д



\*Размеры для типоразмеров насосов 1Д200-90, 1Д250-125, 1Д315-50, 1Д315-71  
\*\*Г - гарантийное пломбирование, К - консервационное пломбирование

ГАБАРИТНЫЕ РАЗМЕРЫ

Типоразмер насоса	Размеры в мм													
	L	L <sub>1</sub>	I	I <sub>1</sub>	I <sub>2</sub>	I <sub>3</sub>	I <sub>4</sub>	I <sub>5</sub>	B	B <sub>1</sub>	H	H <sub>1</sub>	H <sub>2</sub>	H <sub>3</sub>
Д160-112-Т-Е	790	450	450	210	340	160	340	160	640	300	555	300	181	146
Д200-36-Т-Е	830	458	560	300	340	160	340	160	800	373	620	350	224	162
Д320-50-Т-Е	830	458	600	350	400	200	400	200	966	474	700	400	260	188
1Д200-90-Т-Е	766	420	355	165	370	220	250	100	530	250	495	260	170	170
1Д250-125-Т-Е	766	420	355	165	370	220	250	100	550	250	515	260	190	170
1Д315-50-Т-Е	766	420	355	165	370	220	250	100	600	300	520	290	170	170
1Д315-71-Т-Е	766	420	355	165	370	220	250	100	600	300	520	290	170	170

Типоразмер насоса	Размеры в мм												
	A <sub>1</sub>	A <sub>2</sub>	A <sub>3</sub>	h	D	D <sub>1</sub>	D <sub>2</sub>	D <sub>3</sub>	D <sub>4</sub>	D <sub>5</sub>	D <sub>6</sub>	D <sub>7</sub>	
Д160-112-Т-Е	330	260	260	39-0,29	280	240	212	150	215	180	158	100	
Д200-36-Т-Е	430	260	260	35-0,21	260	225	202	150	235	200	178	125	
Д320-50-Т-Е	510	320	320	35-0,21	315	280	258	200	260	225	202	150	
1Д200-90-Т-Е	270	320	200	39-0,29	260	225	202	150	215	180	158	100	
1Д250-125-Т-Е	270	320	200	39-0,29	260	225	202	150	215	180	158	100	
1Д315-50-Т-Е	270	320	200	39-0,29	315	280	258	200	280	240	212	150	
1Д315-71-Т-Е	270	320	200	39-0,29	315	280	258	200	280	240	212	150	

Типоразмер насоса	Размеры в мм							f	f <sub>1</sub>	P <sub>р</sub> , МПа(кгс/см <sup>2</sup> ) вх/вых	Масса, кг
	d	d <sub>1</sub>	d <sub>2</sub>	d <sub>3</sub>	n	n <sub>1</sub>	b				
Д160-112-Т-Е	22	18	23	36js6(±0,008)	8	8	10 $\frac{N9(-0,036)}{h9(-0,036)}$	22°30'	1,0(10)/1,6(16)	200	
Д200-36-Т-Е	18	18	23	32js6(±0,008)					0,6(6)/0,6(6)	240	
Д320-50-Т-Е	18	18	23	32js6(±0,008)					0,6(6)/0,6(6)	300	
1Д200-90-Т-Е	18	18	24	36js6(±0,008)					0,6(6)/1,6(16)	145	
1Д250-125-Т-Е	18	18	24	36js6(±0,008)					0,6(6)/1,6(16)	165	
1Д315-50-Т-Е	18	22	24	36js6(±0,008)					0,6(6)/1,0(10)	190	
1Д315-71-Т-Е	18	22	24	36js6(±0,008)					0,6(6)/1,0(10)	190	

## ГАБАРИТНЫЕ РАЗМЕРЫ

Типоразмер насоса	Размеры в мм														
	L	L <sub>1</sub>	I	I <sub>1</sub>	I <sub>2</sub>	I <sub>3</sub>	I <sub>4</sub>	I <sub>5</sub>	B	B <sub>1</sub>	H	H <sub>1</sub>	H <sub>2</sub>	H <sub>3</sub>	H <sub>4</sub>
1Д500-63-Т-Е	1145	645	500	260	590	390	360	160	770	350	714	390	280	220	685
1Д630-90-Т-Е	1145	645	590	350	590	390	360	160	1000	500	845	440	330	270	755
1Д630-125-Т-Е	1145	645	590	350	590	390	360	160	900	400	900	470	370	300	850
1Д800-56-Т-Е	1145	645	590	350	590	390	360	160	880	400	835	440	300	240	820
1Д1250-63-Т-Е	1185	665	590	350	590	390	360	160	950	450	895	500	340	300	855
1Д1250-125-Т-Е	1421	782	710	400	710	450	440	180	1050	450	1005	530	400	300	968
1Д1600-90-Т-Е	1421	782	710	400	710	450	440	180	1200	600	1030	530	380	300	950
2Д2000-21-Т-Е	1590	885	850	450	940	600	630	290	1200	500	1160	710	400	400	1135

Типоразмер насоса	Размеры в мм												
	A <sub>1</sub>	A <sub>2</sub>	A <sub>3</sub>	h	D	D <sub>1</sub>	D <sub>2</sub>	D <sub>3</sub>	D <sub>4</sub>	D <sub>5</sub>	D <sub>6</sub>	D <sub>7</sub>	
1Д500-63-Т-Е	440	530	300	64 <sub>-0,31</sub>	370	335	312	250	280	240	212	150	
1Д630-90-Т-Е	530	530	300	64 <sub>-0,31</sub>	370	335	312	250	335	295	268	200	
1Д630-125-Т-Е	530	530	300	64 <sub>-0,31</sub>	370	335	312	250	280	240	212	150	
1Д800-56-Т-Е	530	530	300	64 <sub>-0,31</sub>	435	395	365	300	335	295	268	200	
1Д1250-63-Т-Е	530	530	300	64 <sub>-0,31</sub>	485	445	415	350	390	350	320	250	
1Д1250-125-Т-Е	630	630	360	85 <sub>-0,31</sub>	485	445	415	350	335	295	268	200	
1Д1600-90-Т-Е	630	630	360	85 <sub>-0,31</sub>	485	445	415	350	460	410	370	300	
2Д2000-21-Т-Е	670	810	510	85 <sub>-0,31</sub>	670	620	585	500	565	515	482	400	

Типоразмер насоса	Размеры в мм							f	f <sub>1</sub>	P <sub>y</sub> , МПа(кгс/см <sup>2</sup> ) вх/вых	Масса, кг	
	d	d <sub>1</sub>	d <sub>2</sub>	d <sub>3</sub>	n	n <sub>1</sub>	b					
1Д500-63-Т-Е	18	22	28	60k6 <sup>(+0,021)</sup> <sub>(+0,002)</sub>	12	8	18 $\frac{N9(-0,043)}{h9(-0,043)}$	15°	22°30'	0,6(6)/1,0(10)	450	
1Д630-90-Т-Е	18	22	28	60k6 <sup>(+0,021)</sup> <sub>(+0,002)</sub>	12	12			15°	0,6(6)/1,6(16)	524	
1Д630-125-Т-Е	18	22	28	60k6 <sup>(+0,021)</sup> <sub>(+0,002)</sub>	12	8			22°30'	0,6(6)/1,6(16)	797	
1Д800-56-Т-Е	22	22	28	60k6 <sup>(+0,021)</sup> <sub>(+0,002)</sub>	12	8				0,6(6)/1,0(10)	560	
1Д1250-63-Т-Е	22	22	28	60k6 <sup>(+0,021)</sup> <sub>(+0,002)</sub>	12	12			22 $\frac{N9(-0,052)}{h9(-0,052)}$	15°	0,6(6)/1,0(10)	800
1Д1250-125-Т-Е	22	22	35	80k6 <sup>(+0,021)</sup> <sub>(+0,002)</sub>	12	12					0,6(6)/1,6(16)	1515
1Д1600-90-Т-Е	22	26	35	80k6 <sup>(+0,021)</sup> <sub>(+0,002)</sub>	12	12	0,6(6)/1,6(16)	1165				
2Д2000-21-Т-Е	26	26	35	80k6 <sup>(+0,021)</sup> <sub>(+0,002)</sub>	20	16	22 $\frac{N9(-0,052)}{h9(-0,052)}$	9°	11°15'	1,0(10)1,0(10)	1565	

## КОМПЛЕКТУЮЩИЕ ДВИГАТЕЛИ И МАССЫ АГРЕГАТОВ

Типоразмер насоса	Двигатель			Масса агрегата, кг	
	Типоразмер	Мощность, кВт	Напряжение, В		
Д160-112м	2В280S2 У2.5, Т2.5	110	380	862	1232
	ВА160М4 У2, Т2	18,5	380, 660	190	560
Д160-112	2В250М2 У2.5, Т2.5	90	380	695	1065
	АИМР160S4 У2.5, Т2.5	15	660	120	490
Д160-112а	2В250S2 У2.5, Т2.5	75	380	640	910
	АИМР160S4 У2.5, Т2.5	15	660	120	460
Д160-112б	3В225М2 У2.5, Т2.5	55	380, 660	455	825
	ВА132М4 У2, Т2	11	380, 660	102	472
Д200-36	ВА 200L4 У3, Т2	45	380	320	635
	ВА 200М4 У3, Т2	37	380	295	610
Д200-36а	ВА180М4 У3, Т2	30	380	234	605
Д200-36б	ВА180S4 У3, Т2	22	380	205	575
Д320-50	2В250S4 У2.5, Т2.5	75	380, 660	650	1125
Д320-50а	3В225М4 У2.5, Т2.5	55	380, 660	475	950
Д320-50б	3В200L4 У2.5, Т2.5	45	380, 660	420	895
1Д200-90	2В250М2 У2.5	90	380, 660	695	960
	ВА160S4 У2.5, Т2.5	15	380, 660	120	400
1Д200-90а	2В250S2 У2.5, Т2.5	75	380	640	905
	АИМР160S4 У2.5, Т2.5	15	660	120	485
1Д200-90б	3В225М2 У2.5, Т2.5, ВА225М2	55	380, 660	371	635
	ВА132М4 У2, Т2	11	380, 660	102	340
1Д250-125	ВАО2280М2 У2.5, Т2.5	160	380, 660	1070	1387
	ВА180S4 У3, Т2	22	380, 660	205	522
1Д250-125а	ВАО2 280S2 У2.5, Т2.5	132	380, 660	1020	1332
	ВА160М4 У2, Т2	18,5	380, 660	190	507
1Д250-125б	2В280S2 У2.5, Т2.5	110	380	862	1179
	АИМР160S4 У2.5, Т2.5	15	660	120	437
1Д315-50	2В250S2 У2.5	75	380, 660	640	955
1Д315-50а	ВА225М2 У2.5, Т2.5	55	380, 650	380	695
1Д315-50б	ВА200L2 У2.5, Т2.5	45	380, 660	315	630
1Д315-71	2В280S2 У2.5, Т2.5	110	380	862	1225
	ВА160М4 У2, Т2	18,5	380, 660	190	550
1Д315-71а	2В250М2 У2.5	90	380, 660	695	925
	АИМР160S4 У2.5, Т2.5	15	660	120	490
1Д315-71б	2В250S2 У2.5	75	380, 660	640	1000
	ВА132М4 У2, Т2	11	380, 660	102	462
1Д500-63	ВАО2280М4 2.5, Т2.5	160	380, 660	1070	1865
	2В250S6 У2.5, Т2.5	45	380, 660	650	1445
1Д500-63а	ВАО2 280S4 У2.5, Т2.5	132	330, 660	1020	1815
	2В280S4 У2.5, Т2.5	110	330, 660	892	1687
1Д500-63б	ВА200М6 У3, Т2	37	380	295	1090
	2В250М4 У2.5	90	380, 660	725	1520
1Д630-90	ВА180М6 У3, Т2	30	380	234	1029
	ВАО2-315L4-У2.5	315	660	1645	2505
	ВАО2-450-315-4-У2, Т2		6000	2780	3640
	ЗАВ 315М4 У2.5	250	1140/650	1740	2600
	ВАО2-450-250-4У2		6000	2470	3360
	ВАО2-280М6 У2.5, Т2.5	110	380, 660	1070	1930
2В280М6 У2.5, Т2.5	90	380, 660	905	1765	

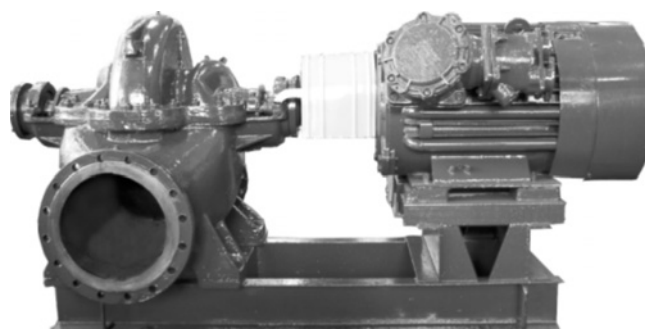
Типоразмер насоса	Двигатель			Масса агрегата, кг	
	Типоразмер	Мощность, кВт	Напряжение, В		
1Д630-90а	3AB 315 S4 Y2.5	200	380/660	1610	2445
	BAO2-450-200-4 Y2		6000	2250	2365
	BAO2-450-200-4Д Y2		10000	2160	2555
	2B 280S6 Y2.5	75	380, 660	845	1610
1Д630-90б	BAO2 280M4 Y2.5, T2.5	160	660	1070	2545
	2B250M6 Y2.5, T2.5	55	380, 660	725	1475
1Д630-125	BAO2-450-400-4 Y2	400	6000	4330	5500
	BAO2-280M6 Y2.5, T2.5	110	380, 660	1070	2235
1Д630-125а	BAO2-315L4-Y2.5	315	660	1645	2810
	BAO2-450-315-4-Y2, T2		6000	2780	3945
	2B280M6 Y2.5, T2.5	90	380, 660	905	2200
1Д630-125б	3AB 315M4 Y2.5	250	1140/660	1740	2905
	BAO2-450-250-4 Y2		6000	2470	3635
	2B 280S6 Y2.5	75	380, 660	845	2010
1Д800-56	3AB 315S4 Y2.5	200	380/660	1350	2210
	BAO2-450-200-4 Y2		6000	1370	2230
	BAO2-450-200-4Д Y2		10000	1395	2255
	2B250M6 Y2.5, T2.5	55	380, 660	725	1585
1Д800-56а	BAO2 280S4 Y2.5, T2.5	132	380, 660	1020	1880
	2B250S6 Y2.5, T2.5	45	380, 660	650	1510
1Д800-56б	2B280S4 Y2.5, T2.5	110	380, 660	892	1252
	BA225M6 Y2, T2	37	380, 660	379	1239
1Д1250-63	BAO2-315L4-Y2.5	315	660	2785	3980
	BAO2-450-315-4-Y2.5		6000	2905	4100
	BAO2-280M6-Y2.5	110	380, 660	1070	2315
1Д1250-63а	3AB 315M4 Y2.5	250	1140/660	1740	2935
	BAO2-450-250-4 Y2		6000	2470	3665
	2B 280S6 Y2.5	75	380, 660	845	2040
1Д1250-63б	3AB 315S4 Y2.5	200	380/660	1350	2545
	BAO2-450-200-4 Y2		6000	1420	2615
	BAO2-450-200-4Д Y2		10000	1380	2575
	2B250M6 Y2.5, T2.5	55	380, 660	725	1920
1Д1250-125	BAO2-560-630-4 Y2	630	6000	5370	7300
	3AB 315L6 Y2.5	200	380/660	1770	3700
1Д1250-125а	BAO2-560-500-4 Y2	500	6000	5200	7130
	3AB 315M6 Y2.5	160	380/660	1560	3400
1Д1250-125б	BAO2-560-500-4 Y2	400	6000	4425	6355
	BAO2-280L6 Y2.5, T2.5	132	380/660	1130	3060
1Д1600-90	BAO2-560-630-4 Y2	630	6000	5370	7300
	3AB 315M6 Y2.5	160	380/660	1560	3050
1Д1600-90а	BAO2-560-500-4 Y2	500	6000	5200	6795
	BAO2-560-500-4 Y2	400	6000	4425	6020
	BAO2-280L6 Y2.5, T2.5	132	380/660	1130	2725
1Д1600-90б	BAO2-315L4-Y2.5	315	660	1645	3980
	BAO2-450-315-4-Y2.5		6000	2505	4100
	BAO2-280M6-Y2.5	110	380/660	1070	2315



## НДс, НДв НАСОСЫ ЦЕНТРОБЕЖНЫЕ ДВУСТОРОННЕГО ВХОДА

### НАЗНАЧЕНИЕ

Насосы (агрегаты) центробежные типа **6НДв-Бт-Е**, **8НДв-Нм-Е**, **12НДс-Нм-Е** и **14НДс-Н-Е** предназначены для перекачивания не загрязненных механическими примесями нефтепродуктов (сырая нефть, автомобильный бензин, авиационный бензин, дизтопливо) температурой от минус 40 до +85°С, вязкостью до  $100 \cdot 10^{-6} \text{ м}^2/\text{с}$  (100 сСт), плотностью до  $1000 \text{ кг}/\text{м}^3$ , с содержанием твердых включений не более 0,2% по массе и размером не более 0,2 мм.



### ОБЛАСТЬ ПРИМЕНЕНИЯ

Насосы (агрегаты) допускаются для работы на взрывоопасных производствах, для перекачивания жидкостей, относящихся к категории IIА, IIВ и группам взрывоопасности Т1, Т2, Т3, Т4 по ГОСТ Р51330.19.

Согласно классификации ПУЭ (правила устройства электроустановок) допускается установка электронасосов во взрывоопасных зонах классов В-Іа, В-Іб, В-Іг, В-ІІа.

### СТРУКТУРА УСЛОВНОГО ОБОЗНАЧЕНИЯ ЭЛЕКТРОНАСОСНОГО АГРЕГАТА

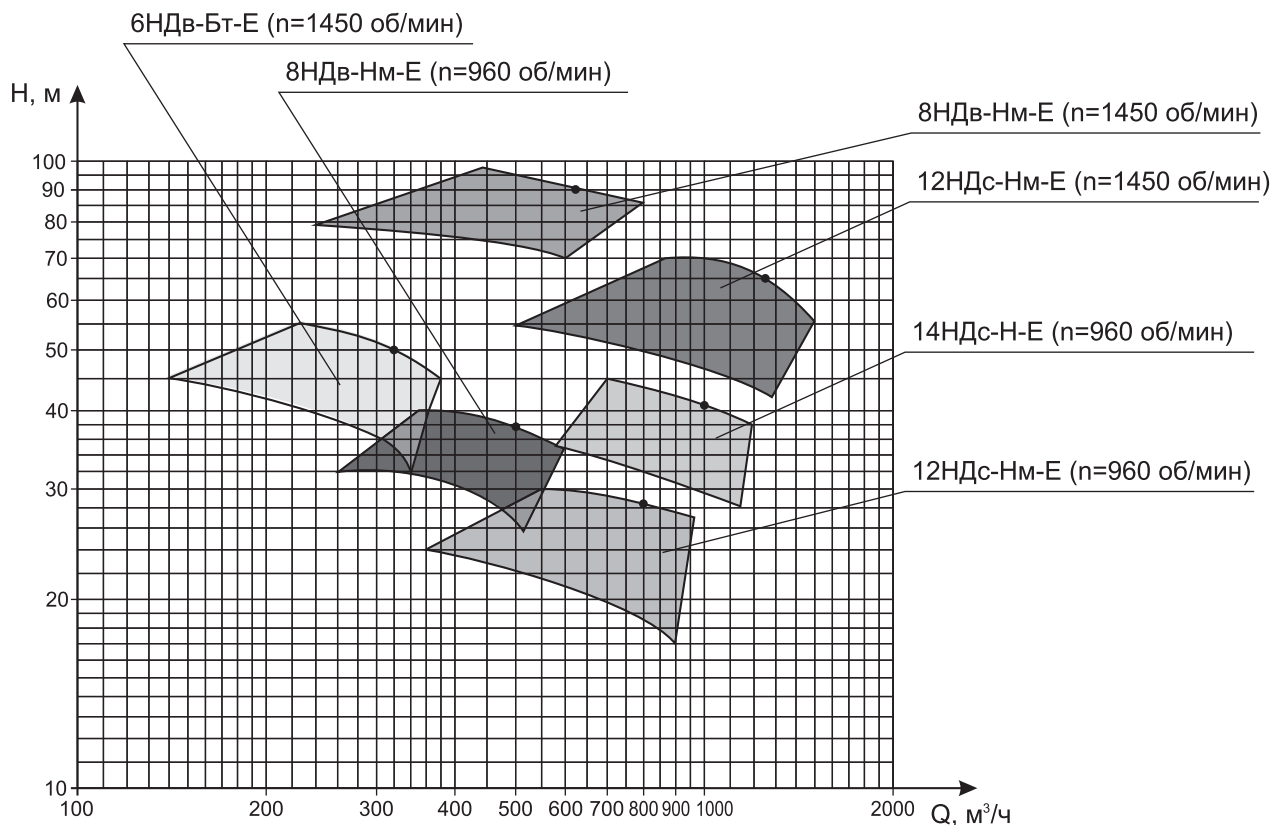
6 НД в - Б т - Е - а У2 ТУ 3631-066-05747979—96

6	НД	в	-	Б	т	-	Е	-	а	У2	ТУ 3631-066-05747979—96
											диаметр напорного патрубка в мм, уменьшенный в 25 раз
											насос двустороннего входа
											высоконапорный
											бензиновый
											одинарное торцовое уплотнение со вспомогательным (тд — двойное торцовое)
											стальной корпус
											обрезка рабочего колеса
											климатическое исполнение и категория размещения
											обозначение технических условий

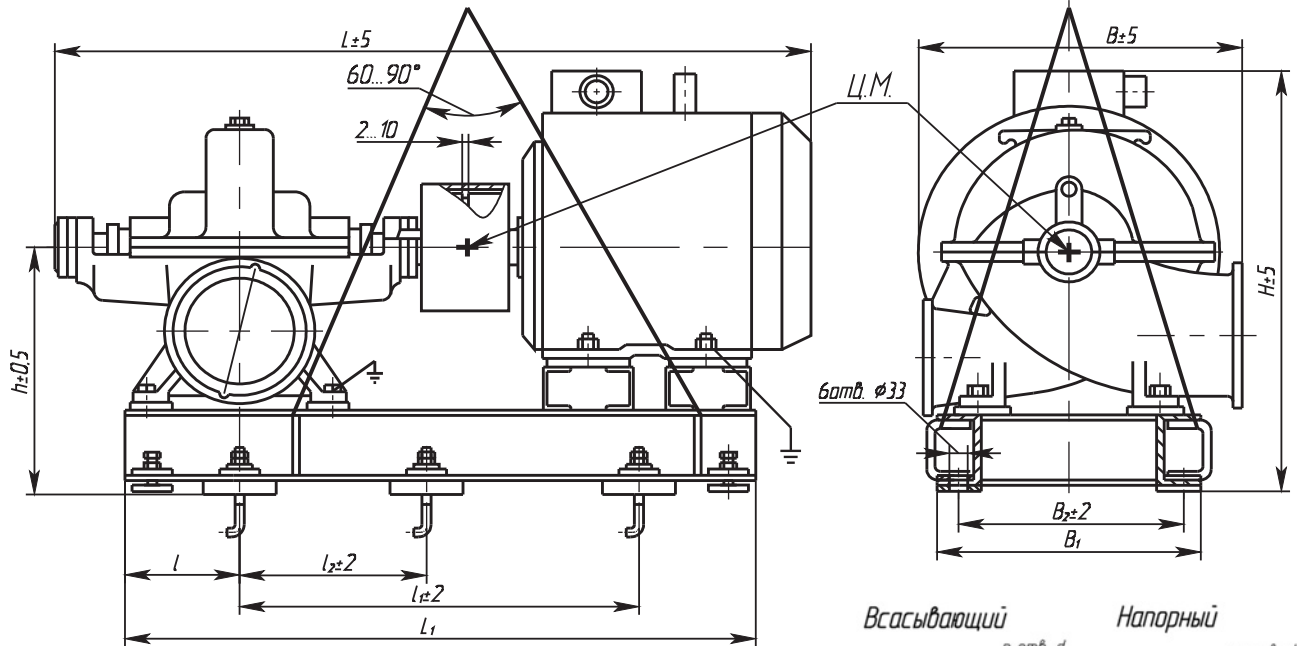
## ТЕХНИЧЕСКИЕ ХАРАКТЕРИСТИКИ В НОМИНАЛЬНОМ РЕЖИМЕ

Марка агрегата	Подача насоса, м <sup>3</sup> /ч	Напор, м	Частота вращения, с <sup>-1</sup> (об/мин)	Допускаемый кавитационный запас, м, не более	Максимальная потребляемая мощность насоса, кВт, при $\rho = 1000 \text{ кг/м}^3$	КПД насоса, %	Диаметр рабочего колеса, мм	Масса насоса, кг, не более	
6НДв-Бт-Е	320	50	24,2 (1450)	5,5	68	76	405	500	
	300	44		5,7	60	73	380		
	275	39		5,9	52	68	360		
8НДв-Нм-Е	630	90	24,2 (1450)	6,5	230	78	525	780	
	550	82		6,7	190	75	500		
	500	74		6,8	165	70	470		
	8НДв-Нм-Е	500	38	16,0 (960)	5,0	78	78	525	780
		470	33,5		5,5	70	75	500	
		420	30		5,7	52	70	470	
12НДс-Нм-Е		1250	65		24,2 (1450)	6,0	290	86	
1150	56	6,2	220	83		430			
1050	48	6,4	190	78		400			
12НДс-Нм-Е	800	28	16,0 (960)	5,0	85	86	460	1200	
	750	24,5		5,1	72	83	430		
	700	20,5		5,4	60	78	400		
14НДс-Н-Е	1000	40	16,0 (960)	4,5	154	85	540	1580	
	950	36		4,6	136	82	510		
	900	31		4,7	120	77	480		

## СВОДНАЯ ХАРАКТЕРИСТИКА НАСОСОВ НДв и НДс



ГАБАРИТНЫЙ ЧЕРТЕЖ АГРЕГАТОВ



Типоразмер насоса	Размеры в мм											
	D	D <sub>1</sub>	D <sub>2</sub>	D <sub>3</sub>	D <sub>4</sub>	D <sub>5</sub>	D <sub>6</sub>	D <sub>7</sub>	n	n <sub>1</sub>	d	d <sub>1</sub>
6НДв-Бт-Е	200	295	335	268	150	240	280	212	8	8	22	22
8НДв-Нм-Е	250	335	370	312	200	295	335	268	12	12	18	22
12НДс-Нм-Е	350	460	500	430	300	400	440	370	16	16	22	22
14НДс-Н-Е	400	525	580	490	350	470	520	438	16	16	30	27

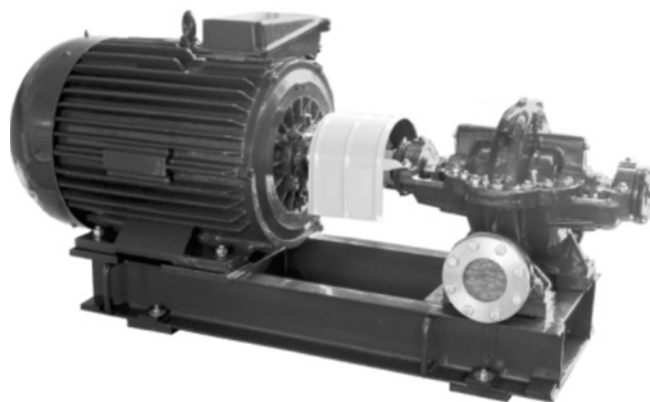
ГАБАРИТНЫЕ И ПРИСОЕДИНИТЕЛЬНЫЕ РАЗМЕРЫ

Типоразмер насоса	Размеры в мм											Масса агрегата, кг	Двигатель			Масса, кг
	D <sub>2</sub>	L	L <sub>1</sub>	l	l <sub>1</sub>	l <sub>2</sub>	B	B <sub>1</sub>	B <sub>2</sub>	H	h		мощность, кВт	напряжение, В	типоразмер	
6НДв-Бт-Е	405	2340	1580	220	1155	600	966	580	515	990	610	1386	75	380; 660	2B250S4	650
	380											1346		380/660	AB250S4	610
	360	2205	1560	1140	1035	1153	55	380; 660	3B225M4	475						
		2340									995	1160	380/660	AB225M4	480	
8НДв-Нм	525	2525	1900	265	1460	700	1297	735	660	1170	770	2760	315	660	BAO2-315L4	1645
		2455	1795		1240	1297	740	680	1105	705	2415	250	660	BAO2-315M4	1475	
	500	2455	1775	1220	620	1275	735	660	1160	770	2160	200	380/660	BAO2-280L4	1130	
																2380
	470	2190	1615	1110	1155	765	1909	75	380; 660	2B280S6	905					
												2150	1095	1778	55	380; 660
		460	2609	2040	1300	694	1282	870	3224	315	660	BAO2-315L4	1645			
														430	2539	3054
12НДс-Нм	460	2464	380	650	1442	600	2558	110	380/660	BAO2-280M6	1070					
	430											2374	1280	670	1242	830
	400	2539	1970	2618	200	380/660	BAO2-280L4	1130								
									2374	2368	75	380; 660	2B280S6	845		
	14НДс-Н	540	2625	2185	425	1425	810	1660	789	710	1355	935	3405	160	380/660	BAO2-315M6
510		2060														
480		2550	2920	110	BAO2-280M6	1070										

## НАСОСЫ ЦЕНТРОБЕЖНЫЕ ЦН

### НАЗНАЧЕНИЕ

Насосы (агрегаты) центробежные типов **ЦН160/112** и **ЦН90/100** предназначены для перекачивания топлива для реактивных двигателей по ГОСТ 10227—86, ГОСТ 12308—89 в чистом виде или с противоводокристаллизационными жидкостями до 0,3% по массе (ТГФ ГОСТ 17477—86, ТГФМ ТУ6-10-1457—79, И ГОСТ 8313—88 и И-М ТУ 6-10-1457—79, автомобильных бензинов ГОСТ 2084—77, авиационных бензинов ГОСТ 1012—72 и дизельных топлив ГОСТ 305—82), температурой от минус 40 до +85°С, вязкостью до  $60 \cdot 10^{-6}$  м<sup>2</sup>/с (60 сСт), плотностью 755—860 кг/м<sup>3</sup>, с содержанием твердых включений не более 0,2% по массе и



размером не более 0,2 мм, а также воды и других жидкостей, сходных с водой по вязкости и химической активности.

### ОБЛАСТЬ ПРИМЕНЕНИЯ

Насосы (агрегаты) допускаются для работы на взрывоопасных производствах, для перекачивания жидкостей, относящихся к категории IIА, IIВ и группам взрывоопасности Т1, Т2, Т3 по ГОСТ Р51330.19.

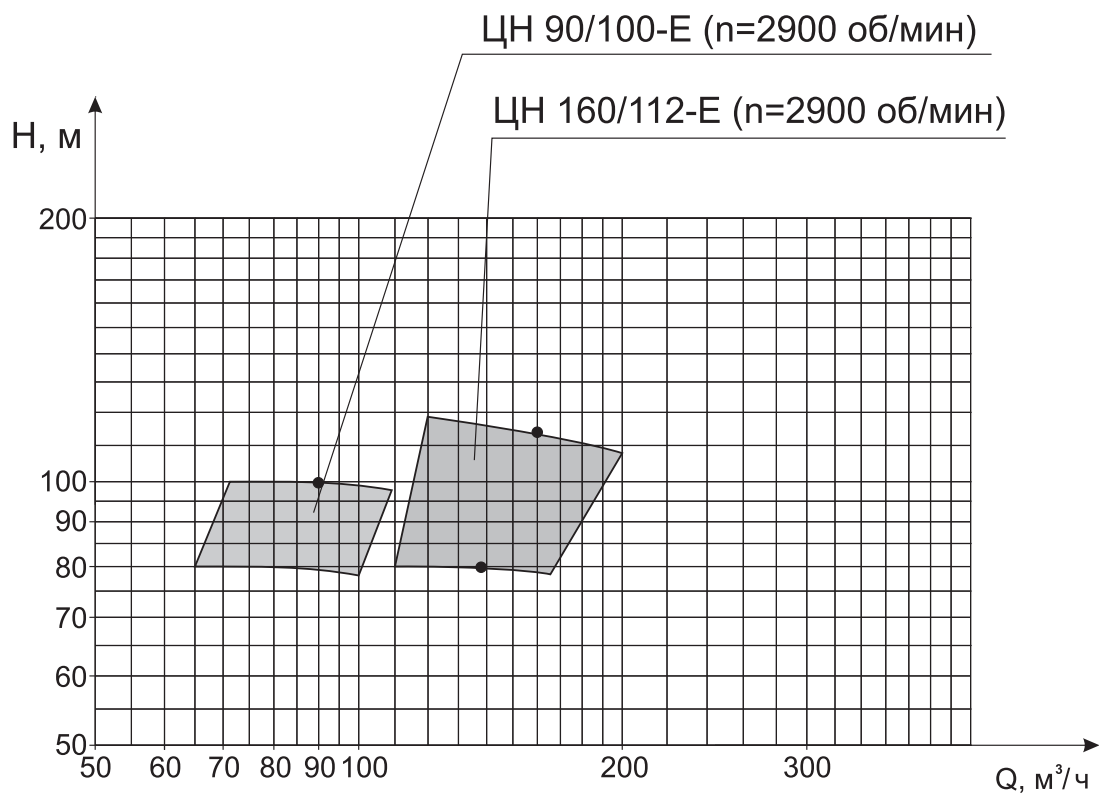
Согласно классификации ПУЭ (правила устройства электроустановок) допускается установка электронасосов во взрывоопасных зонах классов В-Iа, В-Iб, В-Iг, В-IIА.

### СТРУКТУРА УСЛОВНОГО ОБОЗНАЧЕНИЯ ЭЛЕКТРОНАСОСНОГО АГРЕГАТА

ЦН 160 / 112 а - Е - т У2 ТУ 26-06-1640—91

ЦН	160	/	112	а	-	Е	-	т	У2	ТУ 26-06-1640—91
										центробежный
										подача, м <sup>3</sup> /ч
										напор, м
										подрезка рабочего колеса
										корпусные детали из углеродистой стали
										одинарное торцовое уплотнение со вспомогательным (тд — двойное торцовое)
										климатическое исполнение и категория размещения
										обозначение технических условий

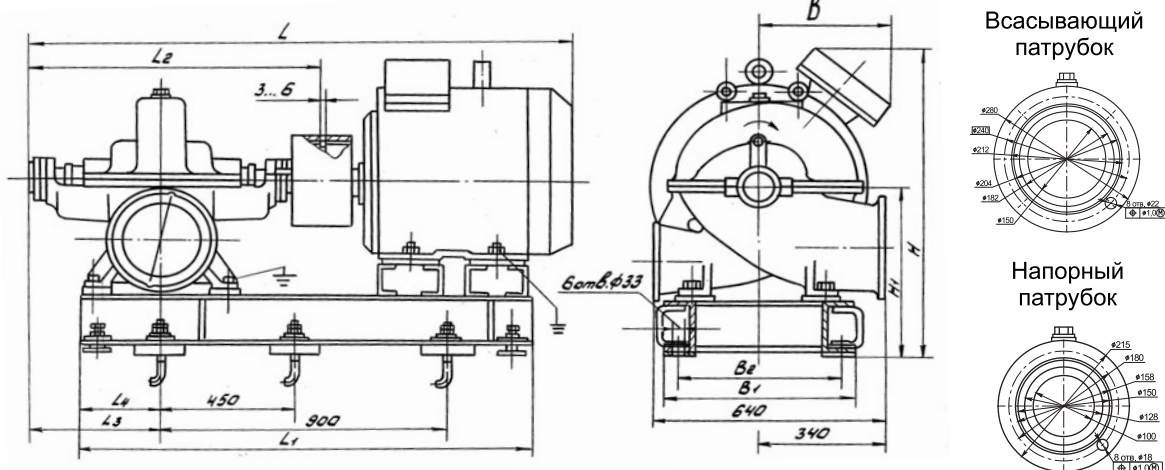
## СВОДНАЯ ХАРАКТЕРИСТИКА НАСОСОВ ЦН



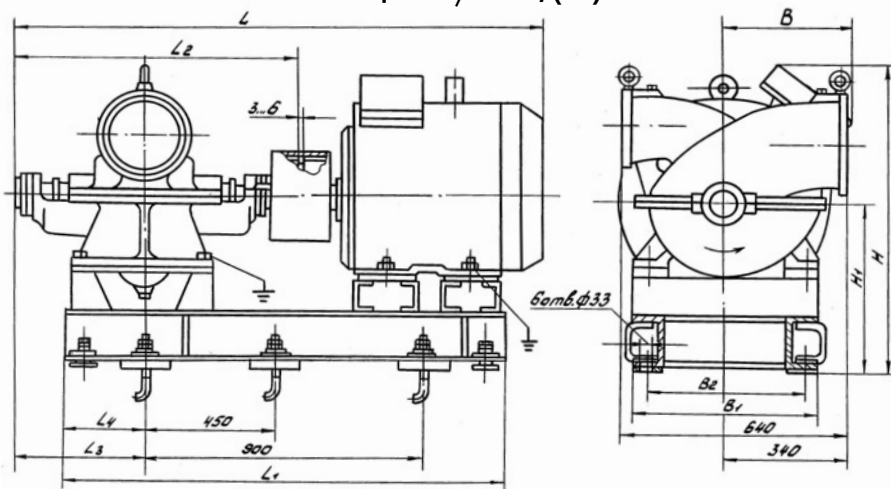
## ТЕХНИЧЕСКАЯ ХАРАКТЕРИСТИКА В НОМИНАЛЬНОМ РЕЖИМЕ

Наименование насоса	Подача, м³/ч	Напор, м	Давление на входе в насос МПа (кгс/см²), не более	Максимальная мощность, кВт, не более	Частота вращения, с <sup>-1</sup> (об/мин)
ЦН 160/112 ЦН 160/112-Е	160	112	0,3 (3,0)	85	48 (2900)
ЦН 160/112-а ЦН 160/112-а-Е	150	100		67	
ЦН 160/112-б ЦН 160/112-б-Е	135	80		54	
ЦН 90/100 ЦН 90/100-Е	90	100		50	
ЦН 90/100-а ЦН 90/100-а-Е	80	80		45	

**ГАБАРИТНЫЙ ЧЕРТЁЖ АГРЕГАТОВ ТИПА ЦН 160/112, (-1), ЦН 90/100**



**ГАБАРИТНЫЙ ЧЕРТЁЖ АГРЕГАТОВ ЦН 160/112-2, (-3)**



**ГАБАРИТНЫЕ И ПРИСОЕДИНИТЕЛЬНЫЕ РАЗМЕРЫ**

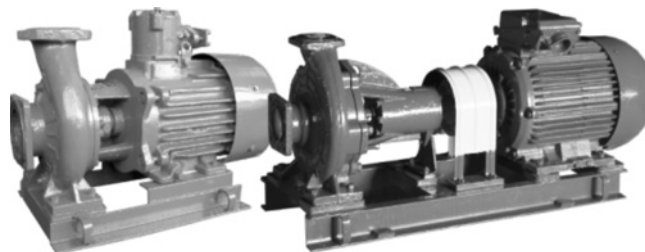
Типоразмер насоса	L, мм	L <sub>1</sub> , мм	L <sub>2</sub> , мм	L <sub>3</sub> , мм	L <sub>4</sub> , мм	B, мм	B <sub>1</sub> , мм	B <sub>2</sub> , мм	H, мм	H <sub>1</sub> , мм	Масса, кг	Двигатель		
												мощность, кВт	напряжение, В	типоразмер двигателя
ЦН 160/112	1850	1330				500			885	505	1045	90	380; 660	2B250M2
	1840					450			760	505	1085			
ЦН 160/112-а	1800	1300			175	500	580	510	885	505	990	75	380; 660	2B250S2
						450			760	505	1030			
ЦН 160/112-6	1675	1265	755	325		225			950	505	778	55	380; 660	3B225M2
ЦН 90/100	1780					-			910	505	788			
ЦН 90/100а		1780												
ЦН 160/112-3	1850	1315				500			860	475	1060	90	380; 660	2B250M2
	1840					450					1100			
ЦН 160/112-а-3	1800	1280			155	500	660	585			1050	75	380; 660	2B250S2
						450					1050			
ЦН 160/112-6-3	1670	1235				225			945	455	805	55	380; 660	3B225M2
	1775					-			825					
ЦН 160/112-Е	1990	1395				500			905		1062	90	380; 660	2B250M2
	1980					450			780		1100			
ЦН 160/112-а-Е	1940	1360			175	500	580	510	905		1010	75	380; 660	2B250S2
						450			780		1050			
ЦН 160/112-6-Е	1810	1330				225			950		815	55	380; 660	3B225M2
ЦН 90/100-Е	1910					-			910		825			
ЦН 90/100-а-Е		1910												
ЦН160/112-Е-3	1971	1380				500			860	475	1103	90	380; 660	2B250M2
	1961					450					1143			
ЦН 160/112а-Е-3	1921	1345			155	500	660	585			1093	75	380; 660	2B250S2
						450					1093			
ЦН 160/1126-Е-3	1791	1306				225			945	455	847	55	380; 660	3B225M2
	1896					-			867					

## КМ-Е, К-Е

# НАСОСЫ ЦЕНТРОБЕЖНЫЕ, КОНСОЛЬНЫЕ И МОНОБЛОЧНЫЕ

### НАЗНАЧЕНИЕ

Насосы (агрегаты) **КМ-Е** ТУ 3631-146-05747979—2000 и **К-Е** ТУ 3631-136-05747979—99 предназначены для перекачивания нефтепродуктов вязкостью до  $10^{-4}$  м<sup>2</sup>/с (100 сСт), температурой от 253 до 358 К (от минус 20 до +85°С), с содержанием твердых включений не более 0,2% по массе и размером не более 0,2 мм. Насосы (агрегаты) КМ-Е выпускаются в климати-



ческом исполнении УЗ.1, К-Е в климатическом исполнении УЗ.1 и Т2 по ГОСТ 15150—69.

### ОБЛАСТЬ ПРИМЕНЕНИЯ

Насосы (агрегаты) допускаются для работы на взрывоопасных производствах, на которых возможно образование смесей газов и паров с воздухом, относящихся к категории IIА, IIВ и группам взрывоопасности Т1, Т2, Т3, Т4 по ГОСТ Р51330.19.

Согласно классификации ПУЭ (Правила устройства электроустановок) допускается установка электронасосов во взрывоопасных зонах класса В-1а, В-1б, В-1г, В-IIА, II-1, II-2.

Уплотнение вала: 5 — уплотнение торцовое со вспомогательной манжетой, 55 — уплотнение двойное торцовое сильфонное.

### СТРУКТУРА УСЛОВНОГО ОБОЗНАЧЕНИЯ ЭЛЕКТРОНАСОСНОГО АГРЕГАТА

К М 80 - 50 - 200 - 5 - Е УЗ.1 ТУ 3631-146-05747979—2000

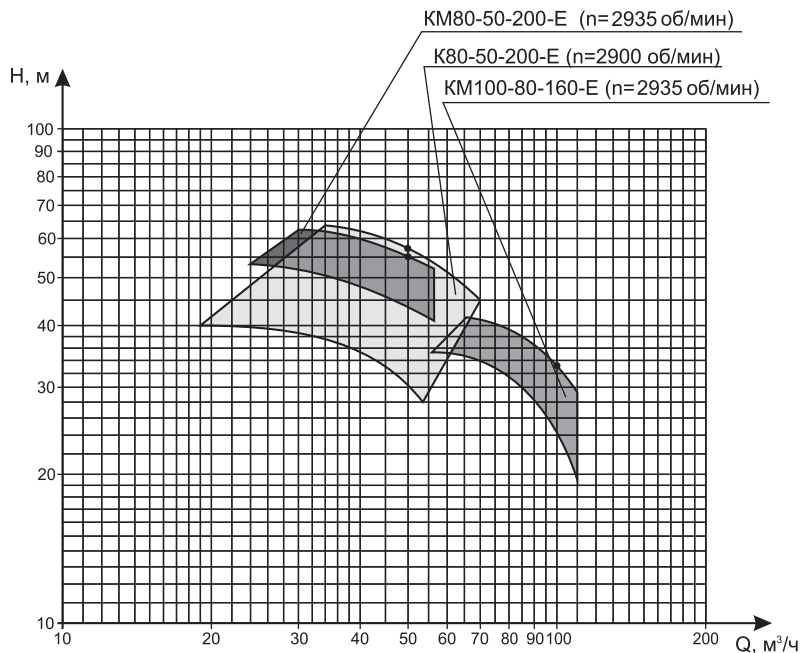
К	М	80	-	50	-	200	-	5	-	Е	УЗ.1	ТУ 3631-146-05747979—2000	консольный
													моноблочный
													диаметр входного патрубка, мм
													диаметр выходного патрубка, мм
													условный диаметр рабочего колеса, мм
													одинарное торцовое уплотнение вала со вспомогательной манжетой (55 — двойное торцовое сильфонное уплотнение)
													соответствует требованиям безопасности по ОСТ 26-06-2028—96
													климатическое исполнение и категория размещения
													обозначение технических условий

При поставке электронасосов с одним из вариантов рабочих колес по внешнему диаметру добавляется индекс: «м» — увеличенный диаметр, «а» — уменьшенный диаметр, «б» — наименьший диаметр.

### ТЕХНИЧЕСКИЕ ХАРАКТЕРИСТИКИ В НОМИНАЛЬНОМ РЕЖИМЕ

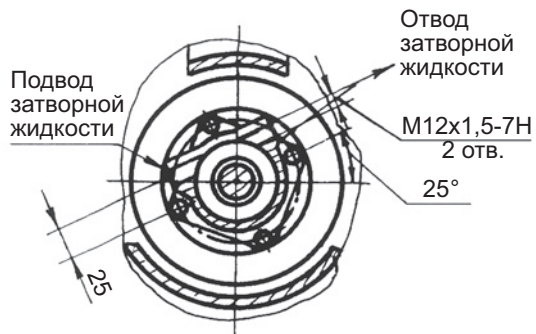
Наименование показателя	КМ80-50-200Е	КМ100-80-160-Е	К80-50-200-Е
Подача, м <sup>3</sup> /ч	50	100	50
Напор, м, не более	55	33	50
Давление на входе, МПа	0,35 (3,5)		
Допустимый кавитационный запас, м, не более	3,5	4,8	3,5

### СВОДНАЯ ХАРАКТЕРИСТИКА НАСОСОВ КМ-Е, К-Е

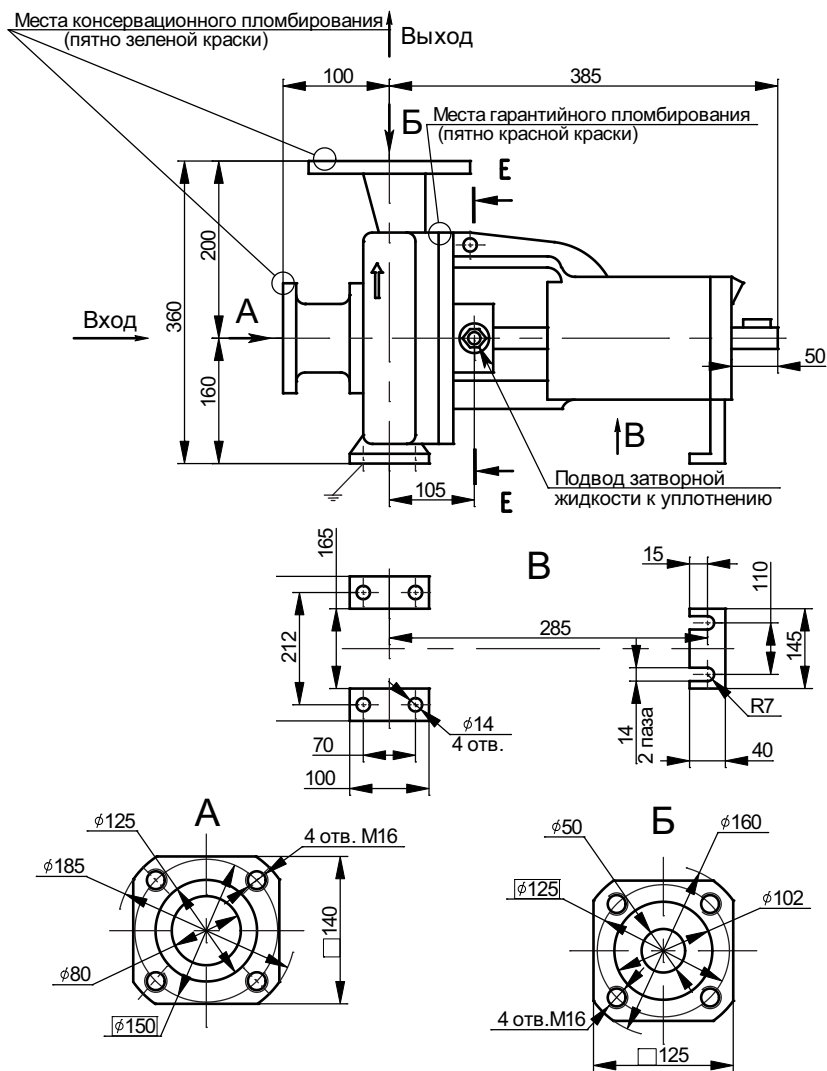


### Подвод (отвод) затворной жидкости к двойному торцовому уплотнению

Е-Е (пробки не показаны)



### ГАБАРИТНЫЙ ЧЕРТЁЖ ЭЛЕКТРОНАСОСОВ ТИПА КМ-Е

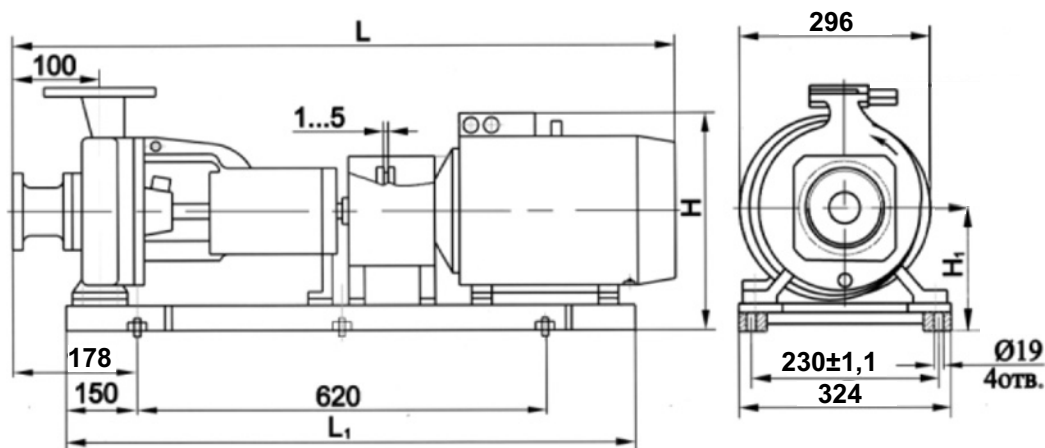




### ГАБАРИТНЫЕ И ПРИСОЕДИНИТЕЛЬНЫЕ РАЗМЕРЫ ЭЛЕКТРОНАСОСНЫХ АГРЕГАТОВ

Обозначение электронасоса	Двигатель					l	a	a <sub>1</sub>	b	b <sub>1</sub>	D	D <sub>0</sub>	D <sub>1</sub>	D <sub>2</sub>	D <sub>3</sub>	D <sub>4</sub>	D <sub>5</sub>	D <sub>6</sub>	H	B	B <sub>1</sub>	Масса, кг
	типоразмер электронасоса	типоразмер	мощность, кВт	частота вращения, с <sup>-1</sup> (об/мин)	напряжение, В																	
H49.925.01.00.000	КМ80-50-200-Е КМ80-50-200-55-Е КМ80-50-200-5-Е	АИМ132МВ2Ж7	15	49 (2935)	380	105	70	100	265	165	80	128	150	185	50	102	125	160	200	140	125	200,0
	КМ80-50-200а-Е КМ80-50-200а-55-Е КМ80-50-200а-5-Е																					199,5
	КМ100-80-160-Е КМ100-80-160-55-Е КМ100-80-160-5-Е																					АИМ132МВ2Ж6
КМ100-80-160а-Е КМ100-80-160а-55-Е КМ100-80-160а-5-Е	189,5																					

### ГАБАРИТНЫЙ ЧЕРТЁЖ АГРЕГАТА ТИПА К-Е



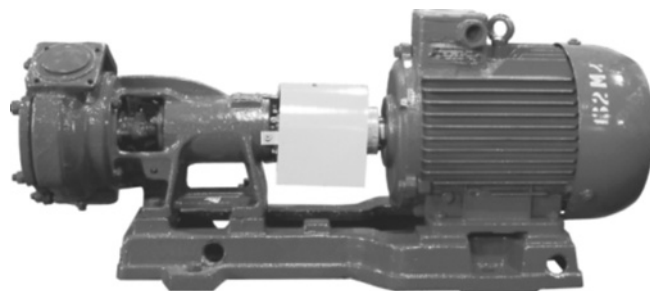
### ГАБАРИТНЫЕ И ПРИСОЕДИНИТЕЛЬНЫЕ РАЗМЕРЫ АГРЕГАТОВ ТИПА К-Е

Обозначение агрегата	Двигатель				L	L <sub>1</sub>	A	H	H <sub>1</sub>	B <sub>2</sub>	Масса, кг
	типоразмер	мощность, кВт	частота вращения с <sup>-1</sup> (об/мин)	напряжение, В							
К80-50-200м-Е	АИМР180S2	22	50 (3000)	220, 380, 660	1190	950	620+1,1	670	315	210	317
К80-50-200м-55-Е	ВА180S2				1135			635		230	307
К80-50-200м-5-Е	АИМР160M2				1220	630		210	271		
К80-50-200-Е	ВА160M2	1135			655	230		270			
К80-50-200-55-Е	АИМР160S2	15			1180	630		210	256		
К80-50-200-5-Е	ВА160S2				1095	655		230	250		
К80-50-200а-Е	АИМР160S2		1050	608	157	233					
К80-50-200а-55-Е	ВА132M2	11	50 (3000)	220, 380, 660	1035	895	600+1,1	618	290	200	222
К80-50-200а-5-Е					1035	895	600+1,1	618	290	200	222

## ВК-2Г, 1Г НАСОСЫ ВИХРЕВЫЕ

### НАЗНАЧЕНИЕ

Насосы вихревые **ВК-(2Г, 1Г)** и агрегаты электронасосные на их основе предназначены для перекачивания нейтральных, слабоагрессивных, вредных и взрывоопасных жидкостей кинематической вязкостью до  $36 \cdot 10^{-6} \text{ м}^2/\text{с}$  (36 сСт), температурой от минус 40 до +85°C, с содержанием твердых включений не более 0,01% по массе и размером не более 0,05 мм, в которых материалы проточной



части не допускают линейную скорость сплошной коррозии более 0,1 мм/год ГОСТ 9.908—85.

### ОБЛАСТЬ ПРИМЕНЕНИЯ

Насосы (агрегаты) допускаются для работы на взрывоопасных производствах, на которых возможно образование смесей газов и паров с воздухом, относящихся к категории IIA, IIB и группам взрывоопасности T1, T2, T3, T4 по ГОСТ Р 51330.19.

Согласно классификации ПУЭ (Правила устройства электроустановок) допускается установка электронасосов во взрывоопасных зонах класса В-Ia, В-Iб, В-Iг, В-IIa.

### СТРУКТУРА УСЛОВНОГО ОБОЗНАЧЕНИЯ ЭЛЕКТРОНАСОСНОГО АГРЕГАТА

ВК 2 / 26 Б - 2Г УЗ.1 ТУ 26-06-1213-81

					тип насоса (вихревой консольный)
					подача, л/с
					напор, м
					условное обозначение материала проточной части насоса
					условное обозначение уплотнения вала (-2Г — двойное торцовое), (-1Г — одинарное торцовое)
					климатическое исполнение и категория размещения по ГОСТ 15150—69
					обозначение технических условий

Таблица 1

Тип насоса	Уплотнение вала		Материал проточной части		Перекачиваемые среды		Допускаемый класс взрывоопасной зоны ГОСТ Р 51330.9-99 (ПУЭ)	Климатическое исполнение и категория размещения по ГОСТ 15150
	Тип	Условное обозначение	Наименование	Условное обозначение материала	Род перекачиваемой жидкости	Температура перекачиваемой жидкости К(оС)		
ВК	Одинарное торцовое	1Г	Серый чугун	А	Нейтральные, неврeдные	От 258 до 358 (от минус 15 до +85)	1 (В-1а)	УЗ.1, Т2
			Бронза	Б	Образующие взрывоопасные смеси с воздухом категории IIA и IIB и группе T1, T2, T3 ГОСТ Р 51330.5, вредные 3-го и 4-го класса опасности ГОСТ 12.1.007	От 253 до 358 (от минус 20 до +85)		
	Сталь коррозионно-стойкая	К	Невзрывоопасные, вредные 2-го класса опасности	От 258 до 358 (от минус 15 до +85)				
	Серый чугун	А			Образующие взрывоопасные смеси с воздухом категории IIA и IIB и группе T1, T2, T3, T4 ГОСТ Р 51330.5, вредные 2-го класса опасности	От 233 до 358 (от минус 40 до +85)		
Двойное торцовое	2Г	Бронза	Б					
		Сталь коррозионно-стойкая	К					

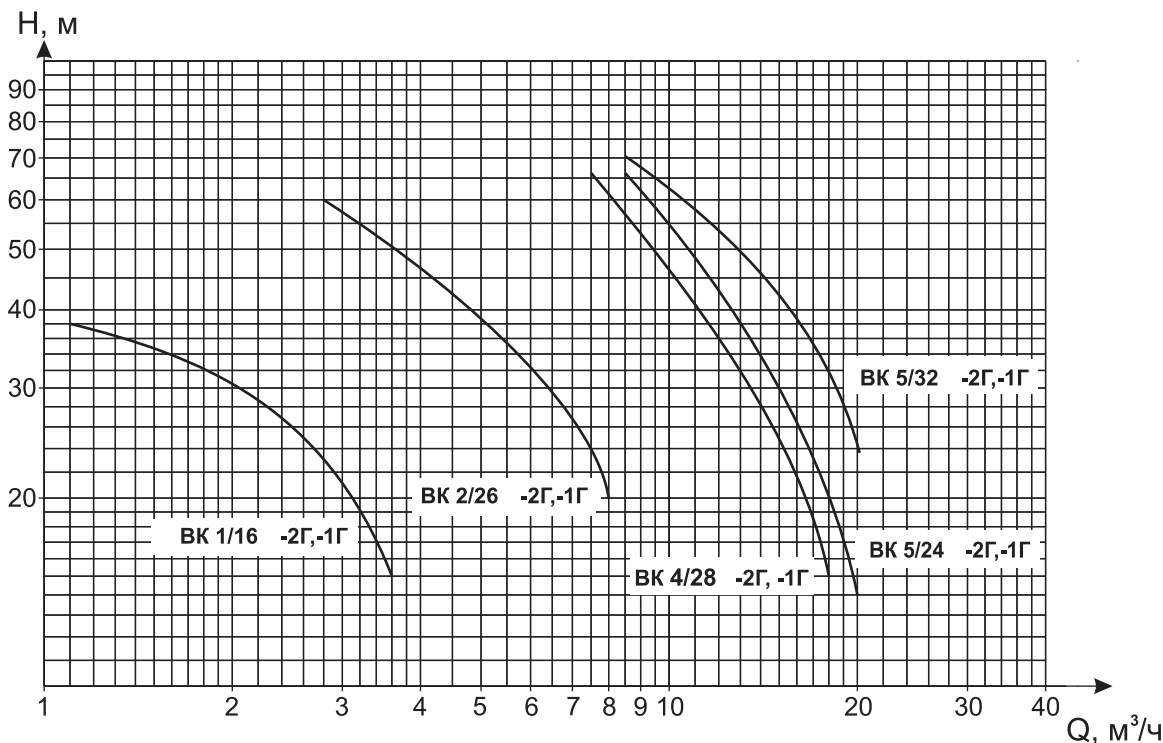
**ТЕХНИЧЕСКИЕ ХАРАКТЕРИСТИКИ В НОМИНАЛЬНОМ РЕЖИМЕ**

Наименование показателя	ВК 1/16-2Г, -1Г	ВК 2/26-2Г, -1Г	ВК 4/28-2Г, -1Г	ВК 5/24-2Г, -1Г	ВК 5/32-2Г, -1Г
Подача насоса, м <sup>3</sup> /ч	3,6	7,2	14,4	18,0	18,0
Напор, м	16	26	28	24	32
Давление на входе, МПа (кгс/см <sup>2</sup> ), не более	0,25 (2,5)	0,25 (2,5)	0,25 (2,5)	0,25 (2,5)	0,25 (2,5)
Максимальная потребляемая мощность насоса, кВт	1,2	4,6	7,0	8,3	8,8
Частота вращения, с <sup>-1</sup> (об/мин)	24 (1450)	24 (1450)	24 (1450)	24 (1450)	24 (1450)
Параметры энергопитания: — род тока — напряжение, В — частота тока, Гц	переменный 220, 380 или 600 50				

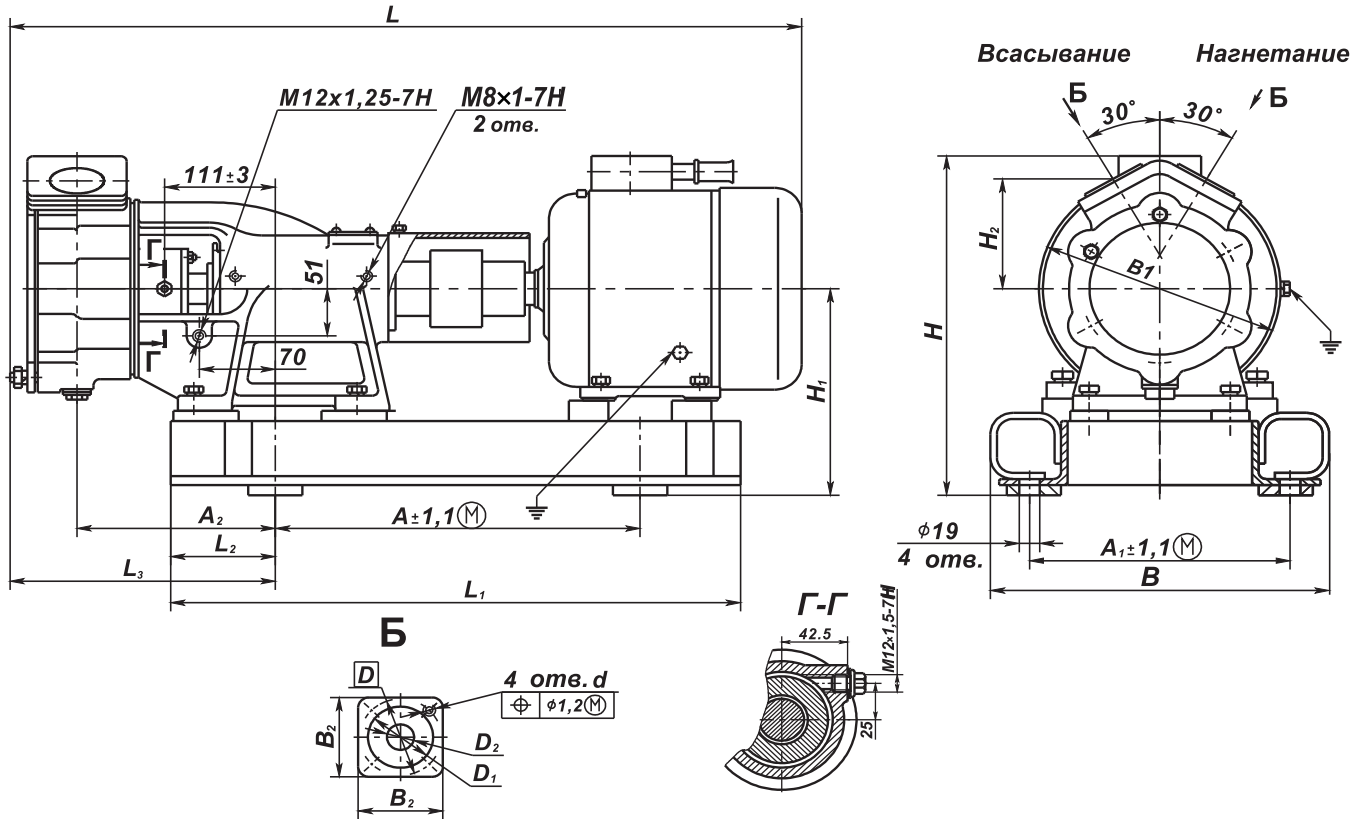
Примечания.

1. Значения основных параметров указаны при работе насосов на воде с температурой 293 К (20°С) и плотностью 1000 кг/см<sup>3</sup>.
2. Производственные допустимые отклонения по всему рабочему интервалу характеристики: подачи ±8%, напора ±6% от указанного в таблице.
- 3 Допускается работа насосов ВК 2/26-2Г с частотой вращения 16 с<sup>-1</sup> (970 об/мин) с пересчетом параметров.

**СВОДНАЯ ХАРАКТЕРИСТИКА НАСОСОВ ВК -2Г, -1Г**



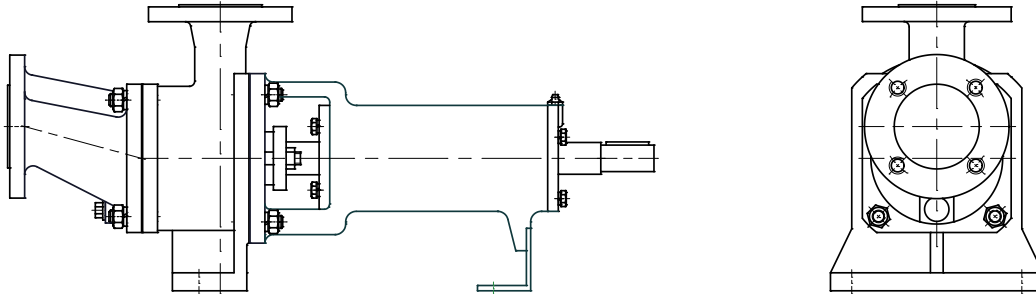
ГАБАРИТНЫЙ ЧЕРТЕЖ АГРЕГАТОВ ВК-2Г, -1Г



ГАБАРИТНЫЕ И ПРИСОЕДИНИТЕЛЬНЫЕ РАЗМЕРЫ

Типоразмер агрегата	Двигателя	Мощность двигателя, кВт	Частота вращения (синхронная) с-1 (об/мин)	Вид основания	Размеры в мм														Масса, кг							
					L	L <sub>1</sub>	L <sub>2</sub>	L <sub>4</sub>	B	B <sub>1</sub>	B <sub>2</sub>	H	H <sub>1</sub>	H <sub>2</sub>	A	A <sub>1</sub>	A <sub>2</sub>	D		D <sub>1</sub>	D <sub>2</sub>	d				
ВК 1/16-(2Г, 1Г)	АИМ80В4	1,5	24 (1450)	Рама																					75	
	ВА80МВ4			795	525	109	248	315	220	78	368	203	108	336	240	190	75	60	25							90
	АИММ80В4																									
ВК 2/26-(2Г, 1Г)	АИМ100L6	2,2	16 (970)	Рама	893	580			300			473	198		379	250									118	
	АИМ100S4	3			555																					
	АИМ100L4	4			580		257		240			107				190										
	АИМ112M4	5,5		Рама	950				280																	133
	ВА112M4										100															
ВК 4/28-(2Г, 1Г)	АИМ112M4	5,5	24 (1450)	Рама	962	630	109				506	203		413			100	80	40						131	
	ВА112M4																									153
	АИМ132MA4	7,5		Рама	1022			269		245				110												183
	ВА132S4																									
ВК 5/24, 5/32-(2Г, 1Г)	АИМ132MA4	7,5	11	Рама	1028	640								432		240	195								188	
	ВА132S4																									
	АИММ132S4						102		300		528	210														145
	АИМ132M4					1028			275	350	108									110	90	50				188
	ВА132M4					966	680								451											183

## НАСОСЫ ЦЕНТРОБЕЖНО-ВИХРЕВЫЕ САМОВСАСЫВАЮЩИЕ типа ВС 32 и агрегаты электронасосные на их основе



### НАЗНАЧЕНИЕ

Насосы центробежно-вихревые самовсасывающие типа **ВС 32** и агрегаты электронасосные на их основе, предназначены для перекачивания нейтральных, слабоагрессивных, вредных и взрывоопасных жидкостей вязкостью до  $36 \cdot 10^{-6}$  м<sup>2</sup>/с (36 сСт), с содержанием твердых включений не более 0,01% по массе и размером не более 0,05 мм, в которых материалы

проточной части не допускают линейную скорость сплошной коррозии более 0,1 мм/год по ГОСТ 9.908—85.

Показатели назначения насосов и агрегатов по перекачиваемым средам, зоне установки, типу уплотнения, материалу проточной части, климатическому исполнению и категории размещения приведены в таблице 1.

### СТРУКТУРА УСЛОВНОГО ОБОЗНАЧЕНИЯ

#### **ВС 32 КБ 55-Е У3.1 ТУ 3631-296-05747979—2007**

- где **ВС** — вихревой самовсасывающий;  
**32** — диаметр всасывающего и напорного патрубков, мм;  
**К, Б** — условное обозначение материала;  
**55** — тип уплотнения вала;  
**Е** — соответствует требованиям безопасности по ОСТ 26-06-2028—96;  
**У3.1** — климатическое исполнение и категория размещения.

Таблица 1

Тип насоса	Обозначение насосов по материалу и типу уплотнения вала	Тип уплотнения вала (условное обозначение)	Перекачиваемые жидкости	Допускаемый класс взрывоопасной зоны ГОСТ Р51330.9—99 (ПУЭ)	Наименование материала проточной части (условное обозначение материала)	Климатическое исполнение и категория размещения ГОСТ15150—69
<b>ВС 32</b>	КБ с	Сальниковое (с)	Нейтральные с температурой от 233 до 358К (от минус 40 до +85°С)		Серый чугун (В) Бронза (Б) Нержавеющая сталь (К)	У3.1, Т2
	ВВ с		Нейтральные с температурой от 258 до 358К (от минус 15 до +85°С)			
	КБ 5-Е	Одинарное торцовое (5)	Образующие взрывоопасные смеси с воздухом категории IIA и IIB групп Т1, Т2, Т3 ГОСТ Р51330.5—99, вредные, 3-го и 4-го класса опасности ГОСТ12.1.007—76 от 253 до 358 К (от минус 20 до+85°С).	1 (В-1а)		У3.1, Т2

Продолжение таблицы 1

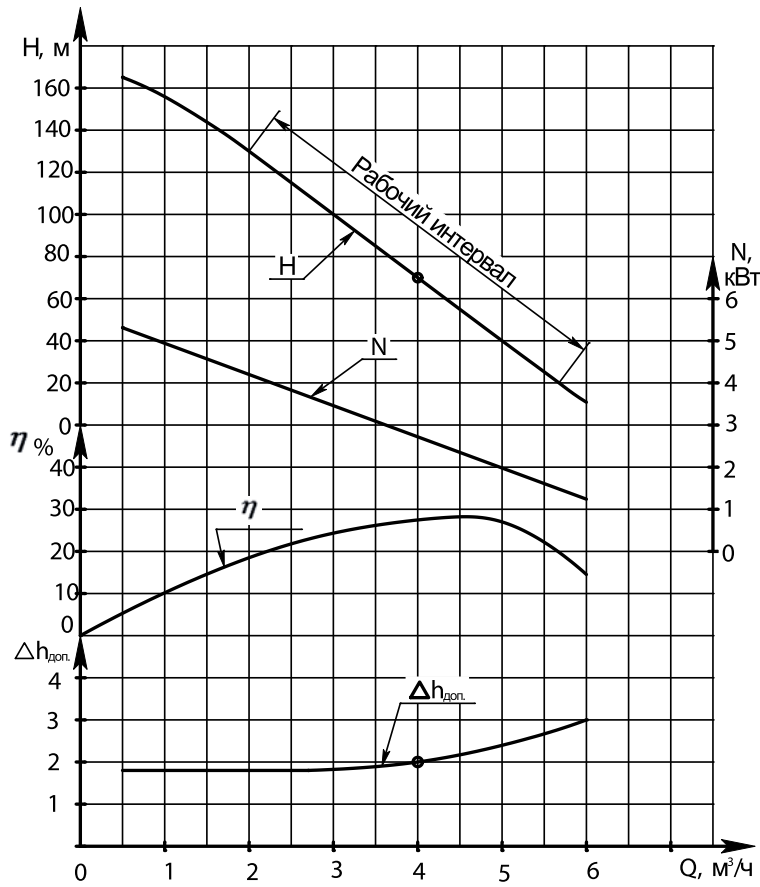
Тип насоса	Обозначение насосов по материалу и типу уплотнения вала	Тип уплотнения вала (условное обозначение)	Перекачиваемые жидкости	Допускаемый класс взрывоопасной зоны ГОСТ Р51330.9–99 (ПУЭ)	Наименование материала проточной части (условное обозначение материала)	Климатическое исполнение и категория размещения ГОСТ15150–69
ВС 32	ВВ 5-Е	Одинарное торцовое (5)	Нейтральные с температурой от 258 до 358К (от минус 15 до +85°С)	1 (В-1а)	Серый чугун (В) Бронза (Б) Нержавеющая сталь (К)	У3.1, Т2
	КБ 55-Е	Двойное торцовое (55)	Образующие взрывоопасные смеси с воздухом категории IIA и IIB групп Т1, Т2, Т3 и Т4 ГОСТ Р51330.5–99, вредные 2-го класса опасности с температурой от 233 до 378К (от минус 40 до +105°С)			
	ВВ 55-Е		Невзрывоопасные, вредные, 2-го класса опасности с температурой от 258 до 378К (от минус 15 до +105°С)			

#### ТЕХНИЧЕСКИЕ ХАРАКТЕРИСТИКИ НАСОСА В НОМИНАЛЬНОМ РЕЖИМЕ

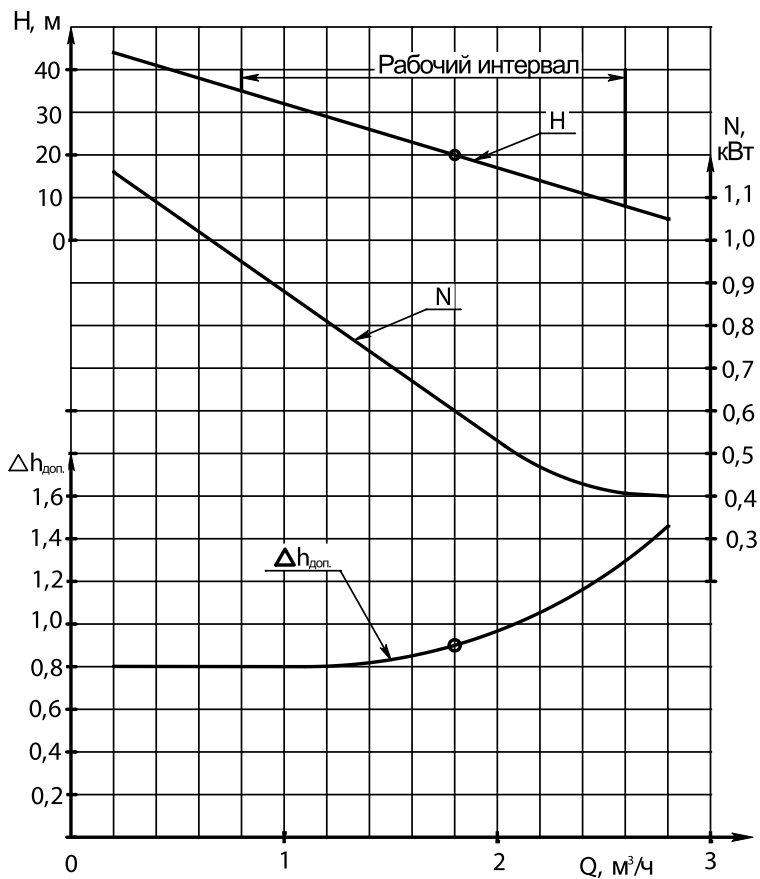
Наименование показателя		Значение показателя	
Частота вращения, с <sup>-1</sup> (об /мин)		48 (2900)	23 (1400)
Подача, м <sup>3</sup> /ч (л /с)		4 (1,1)	1,8 (0,47)
Напор, м		70	20
Давление на входе в насос, МПа (кгс/см <sup>2</sup> ), не более		0,6 (6)	
Давление на выходе из насоса, МПа (кгс/см <sup>2</sup> ), не более	с торцовым уплотнением	1,2 (12)	
	с сальниковым уплотнением	1,0 (10)	
Максимальная потребляемая мощность насоса, кВт		4,8	1,0
Максимальная высота самовсасывания при длине 10 м подводящего трубопровода, м		5,0	7,0
Допустимая продолжительность самовсасывания, с, не более		600	
Допускаемый кавитационный запас, м, не более		2,0	0,9
Внешняя утечка через уплотнение, л/ч (капель в минуту)	торцовое, не более	0,03 (5)	
	сальниковое, не более	0,3-1,0 (50-170)	

Примечания.

1. Значения основных параметров указаны при работе насосов на воде с температурой 293 К (20°С) и плотностью 1000 кг/м<sup>3</sup>.
2. Допустимое производственное отклонение напора ±6%, подачи ±8%.

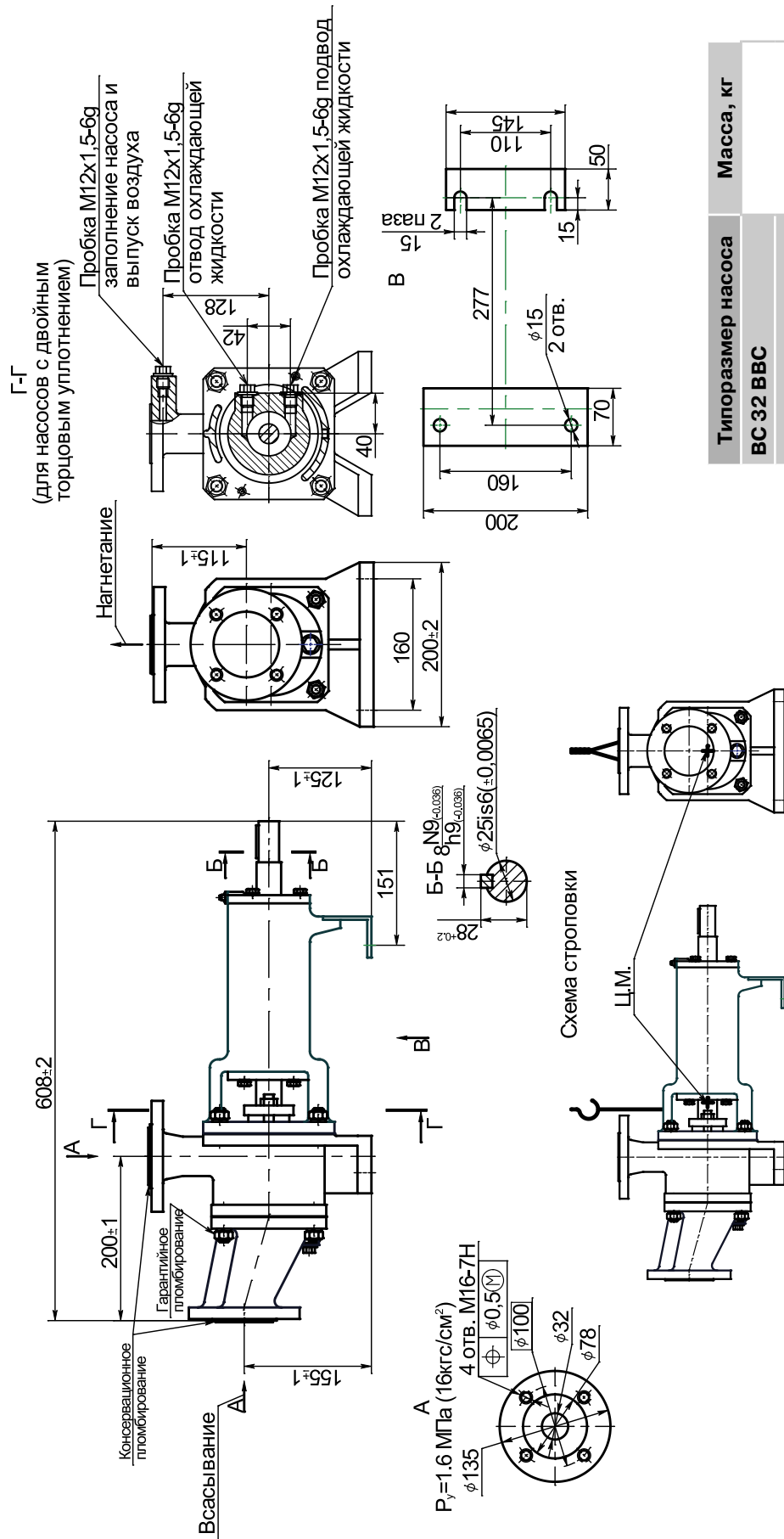


**ХАРАКТЕРИСТИКА НАСОСА ВС 32**  
 При частоте вращения 48 с<sup>-1</sup> (2900 об/мин)  
 На воде плотностью 1000 кг/м<sup>3</sup>



**ХАРАКТЕРИСТИКА НАСОСА ВС 32**  
 При частоте вращения 23 с<sup>-1</sup> (1400 об/мин)  
 На воде плотностью 1000 кг/м<sup>3</sup>

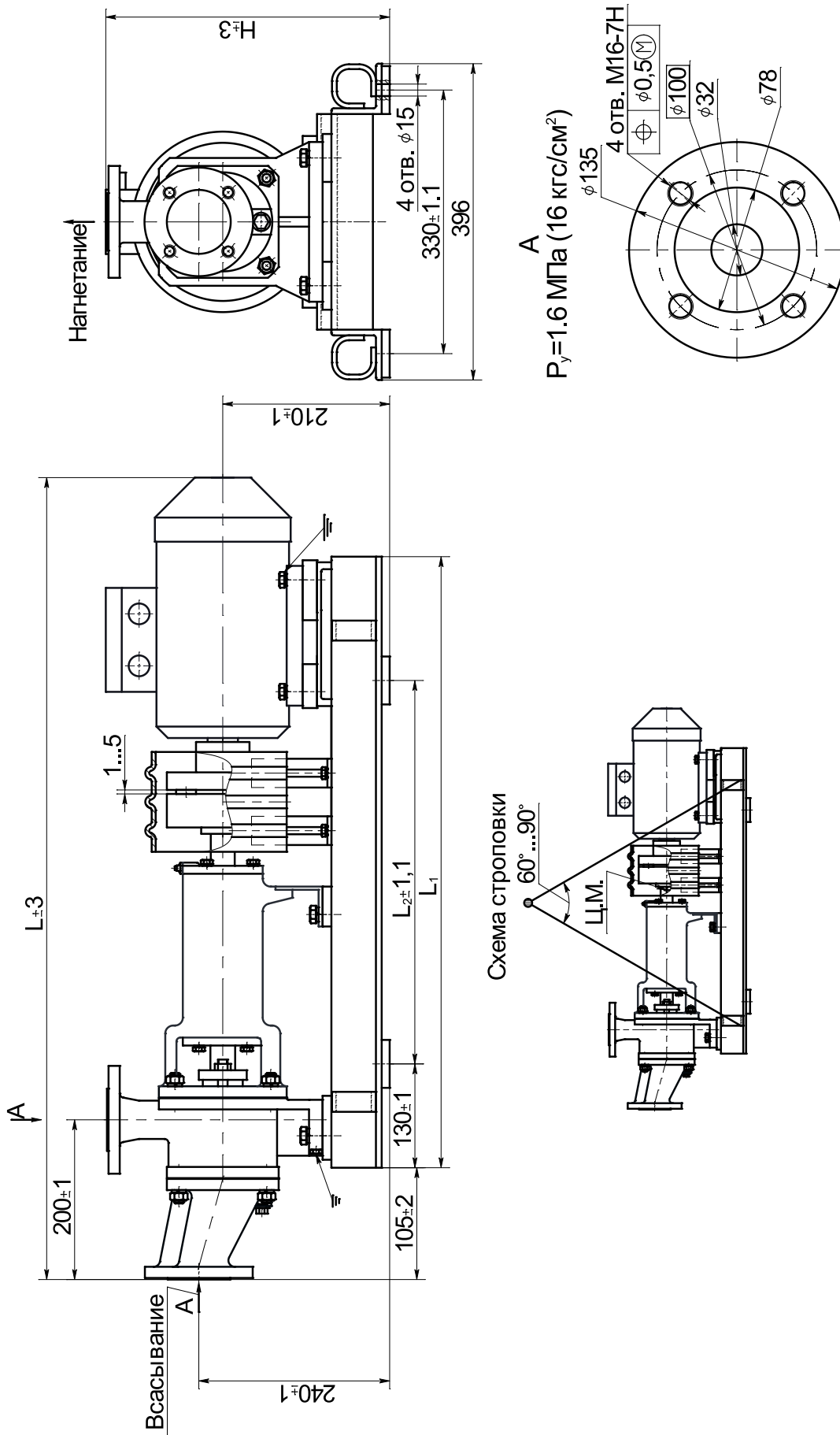
### ГАБАРИТНЫЙ ЧЕРТЁЖ НАСОСОВ ТИПА ВС32



Типоразмер насоса	Масса, кг
BC 32 BBC	28
BC 32 BB 5-E	
BC 32 BB 55-E	
BC 32 KB с	35
BC 32 KB 5-E	
BC 32 KB 55-E	



ГАБАРИТНЫЙ ЧЕРТЁЖ АГРЕГАТА ТИПА ВС 32



Типоразмер агрегата		Типоразмер двигателя		Мощность двигателя, кВт	Частота вращения, с <sup>-1</sup> (об/мин)	Напряжение, В	Размеры в мм				Масса, кг	
агрегата	двигателя	L	L <sub>1</sub>				L <sub>2</sub>	H				
<b>BC 32KB55 УЗ.1</b>	АИМ100L2	1060		5,5						485	133	
	АИР100L2	1000	765								355	98
	АИМ100S2	1060		4,0							485	133
	АИР100S2	970									355	93
<b>BC 32KB5 УЗ.1</b>	АИМ90L2	1000	755	3,0						440	117	
	АИР90L2	945									355	83
	АИМ100L2	1060		5,5							485	133
	АИР100L2	1000	765								355	98
<b>BC 32KB5 УЗ.1</b>	АИМ100S2	1060		4,0						485	133	
	АИР100S2	970									355	93
	АИМ90L2	1000	755	3,0							440	117
	АИР90L2	945									355	83
<b>BC 32KBc У2</b>	АИМ100L2	1060		5,5	48 (2900)	220, 380			480		133	
	АИР100L2	1000									355	98
	АИР100L2 OM2	1060	765								485	133
	АИМ100S2	970		4,0							355	93
<b>BC 32KB5 УЗ.1</b>	АИР100S2 OM2	1000								440	117	
	АИМ90L2	1000	755	3,0							355	83
	АИР90L2	945									485	133
	АИР90L2 OM2	1000		4,0							440	117
<b>BC 32BB55 УЗ.1</b>	АИМ100L2	1060		5,5						485	125	
	АИР100L2	1000	765								355	90
	АИМ100S2	1060		4,0							485	125
	АИР100S2	970									355	85
<b>BC 32KB5 УЗ.1</b>	АИМ90L2	1000	755	3,0						440	112	
	АИР90L2	945									355	78

Типоразмер агрегата		Типоразмер двигателя		Мощность двигателя, кВт	Частота вращения, с <sup>-1</sup> (об/мин)	Напряжение, В	Размеры в мм				Масса, кг
агрегата	двигателя	L	L <sub>1</sub>				L <sub>2</sub>	H			
<b>ВС 32ВВ5 УЗ.1</b>	АИМ100L2	1060			48 (2900)	220, 380	485	485	125		
	АИР100L2	1000	765							90	
	АИМ100S2	1060								125	
	АИР100S2	970								85	
	АИМ90L2	1000	755							112	
	АИР90L2	945		480						78	
<b>ВС 32ВВС УЗ.1</b>	АИМ100L2	1060			48 (2900)	220, 380	485	485	125		
	АИР100L2	1000	765							90	
	АИМ100S2	1060								125	
	АИР100S2	970								85	
	АИМ90L2	1000	755							112	
	АИР90L2	945		480						78	
<b>ВС 32КБ55 УЗ.1</b>	АИМ80В4	970			23 (1400)	220, 380	375	375	85		
	АИР80В4	930								75	
<b>ВС 32КБ5 УЗ.1</b>	АИМ80В4	970			23 (1400)	220, 380	375	375	85		
	АИР80В4	930								75	
<b>ВС 32КБс УЗ.1</b>	АИМ80В4	970			23 (1400)	220, 380	375	375	85		
	АИР80В4	930								75	
<b>ВС 32ВВ55 УЗ.1</b>	АИМ80В4	970			23 (1400)	220, 380	375	375	80		
	АИР80В4	930								67	
<b>ВС 32ВВ5 УЗ.1</b>	АИМ80В4	970			23 (1400)	220, 380	375	375	80		
	АИР80В4	930								67	
<b>ВС 32ВВС УЗ.1</b>	АИМ80В4	970			23 (1400)	220, 380	375	375	80		
	АИР80В4	930								67	
<b>ВС 32ВВ5 УЗ.1</b>	АИМ80В4	970			23 (1400)	220, 380	375	375	80		
	АИР80В4	930								67	
<b>ВС 32ВВС УЗ.1</b>	АИМ80В4	970			23 (1400)	220, 380	375	375	80		
	АИР80В4	930								67	
<b>ВС 32ВВ5 УЗ.1</b>	АИМ80В4	970			23 (1400)	220, 380	375	375	80		
	АИР80В4	930								67	
<b>ВС 32ВВС УЗ.1</b>	АИМ80В4	970			23 (1400)	220, 380	375	375	80		
	АИР80В4	930								67	

# ОАО «ГМС Насосы»

## Опросный лист для подбора одновинтового насосного оборудования для добычи нефти

№	Наименование	Ед. изм.	Значения
<b>1. Скважина</b>			
1	Месторождение		
2	Куст		
3	Скважина		
4	Пласт		
5	Диаметр эксплуатационной колонны	мм	
6	Толщина стенки эксплуатационной колонны	мм	
7	Глубина до верхних отверстий перфорации (по вертикали)	м	
8	Расстояние до верхних отверстий перфорации (по стволу)	м	
9	Инклинограмма (глубина, зенитный, азимутальный углы)	Предоставляется приложением	
<b>2. Параметры скважины</b>			
10	Коэффициент продуктивности, промысловый	м/сут*атм	
11	Обводнённость	доли ед.	
12	Минимально допустимое забойное давление	кг/см <sup>2</sup>	
13	Давление пластовое (статическое) на глубине верхних отверстий перфорации	кг/см <sup>2</sup>	
14	Давление в линии (буферное)	кг/см <sup>2</sup>	
15	Давление в затрубном пространстве	кг/см <sup>2</sup>	
16	Дебит жидкости	м <sup>3</sup> /сут.	
17	Статический уровень	м	
18	Динамический уровень	м	
19	Диаметр НКТ	мм	
20	Содержание механических примесей	мг/л	
21	Содержание сероводорода	мг/л	
22	Содержание CO <sub>2</sub>	мг/л	
23	Другие осложняющие факторы		
<b>3. Параметры пласта</b>			
24	Объёмный коэффициент нефти при пластовых условиях		
25	Давление насыщения	кг/см <sup>2</sup>	
26	Удельный вес нефти сепарированной	кг/м <sup>3</sup>	
27	Удельный вес нефти в пластовых условиях	кг/м <sup>3</sup>	
28	Удельный вес газа относительно воздуха при 20°С		
29	Доля азота в попутном газе	д. ед.	
30	Доля метана в попутном газе	д. ед.	
31	Удельный вес пластовой воды	кг/м <sup>3</sup>	
32	Газовый фактор пластовый	м <sup>3</sup> /м <sup>3</sup>	
33	Динамическая вязкость нефти сепарированной	мПа.с	
34	Динамическая вязкость нефти в пластовых условиях	мПа.с	
35	Температура пласта	°С	
36	Количество механических примесей	мг/л	
37	Планируемая глубина спуска насоса	м	
38	По последним отказам выбранной скважины необходимо в произвольной форме предоставить среднюю наработку до отказа, причину отказа насоса, предыдущее погружное оборудование.		

Месторождение предприятие \_\_\_\_\_

Тел. \_\_\_\_\_

Заполнил \_\_\_\_\_ Должность \_\_\_\_\_

Ф.И.О.

# ОАО «ГМС Насосы»

## Опросный лист заказа мультифазного насосного оборудования

Заказчик \_\_\_\_\_

Количество (рабочих/резервных) \_\_\_\_\_ / \_\_\_\_\_ шт. Аналог \_\_\_\_\_

№ п/п	Наименование параметра (характеристики)	Размерность	Требования заказчика
<b>1</b>	<b>ФУНКЦИОНАЛЬНЫЕ</b>		
1.1	Объем жидкости (нефть + вода)	м <sup>3</sup> /ч	
1.2	Давление на выходе, мин \ макс	кгс/см <sup>2</sup>	\
1.3	Давление на входе, мин \ макс	кгс/см <sup>2</sup>	\
1.4	Обводненность \ Объем воды	% \ м <sup>3</sup> /ч	\
1.5	Газовый фактор \ Объем газа (при норм. усл.)	Нм <sup>3</sup> / тн \ Нм <sup>3</sup> /ч	\
1.6			
<b>2</b>	<b>ПЕРЕКАЧИВАЕМАЯ СРЕДА</b>		
2.1	Наименование перекачиваемой среды	Нефте-водо-газовая смесь	
2.2	Содержание твердых частиц:		
2.2.1	Объемная концентрация	%	
2.2.2	Размеры частиц (абразивных \ неабразивных)	мм	\
2.3	Рабочая температура, t <sub>p</sub>	°С	
2.4	Вязкость (кинематическая) при t <sub>p</sub>	сСт (мм <sup>2</sup> /с)	
2.5	Плотность при t <sub>p</sub>	кг/см <sup>3</sup>	
2.6	Содержание сероводорода (H <sub>2</sub> S)	%	
2.7	Содержание парафина, смол, асфальтенов	%	
<b>3</b>	<b>УПЛОТНЕНИЕ ВАЛА</b>		
3.1	Торцовое		
<b>4</b>	<b>УСЛОВИЯ ЭКСПЛУАТАЦИИ (УСТАНОВКИ)</b>		
4.1	Климатическое исполнение и категория размещения при эксплуатации по ГОСТ 15150—69		
4.2	Класс взрывоопасности и пожарной зоны размещения по ПУЭ		
4.3	Режим работы (круглосуточный, периодический)		
<b>5</b>	<b>ПРИВОД</b>		
5.1	Регулируемый, нерегулируемый		
5.2	Напряжение питающей сети	В	
5.3	Частота сети	Гц	
<b>6</b>	<b>КОМПЛЕКТНОСТЬ ПОСТАВКИ</b>		

Опросный лист заполнил: \_\_\_\_\_  
(Ф.И.О., должность, дата)

Адрес: \_\_\_\_\_

Тел. \_\_\_\_\_ факс \_\_\_\_\_

### ВНИМАНИЕ!

**К рассмотрению принимаются опросные листы с полностью заполненными строками.**

По пунктам 1.4, 1.5 допускается указывать любой из параметров. Если перекачивается нефть без газа (дегазированная, сепарированная), просьба указывать газовый фактор и обводненность нефти в насосе, а не перед сепаратором. Полнота и правильность заполнения оказывают большое влияние на правильность подбора насосного оборудования.

**С уважением сотрудники ОАО «ГМС Насосы».**

## ОАО «ГМС Насосы» Опросный лист заказа насосного оборудования

Заказчик \_\_\_\_\_

Количество \_\_\_\_\_ шт. Аналог \_\_\_\_\_

Годовая (перспективная) потребность \_\_\_\_\_ ШТ.

№ п/п	Наименование параметра (характеристики)	Размерность	Требования заказчика
<b>1</b>	<b>ФУНКЦИОНАЛЬНЫЕ</b>		
1.1	Подача	м <sup>3</sup> /ч	
1.2	Напор	м	
1.3	Давление на входе/выходе (не более)	кгс/см <sup>2</sup>	
1.4	Кавитационный запас (не более)	м	
1.5	Для полупогружных (погружных) насосов:		
1.5.1	Глубина погружения (расстояние от поверхности жидкости до всасывающего патрубка)	м	
<b>2</b>	<b>ПЕРЕКАЧИВАЕМАЯ СРЕДА</b>		
2.1	Наименование перекачиваемой среды		
2.2	Содержанием твердых частиц:		
2.2.1	Объемная концентрация	%	
2.2.2	Размеры частиц (абразивных/неабразивных)	мм	
2.3	Рабочая температура, t <sub>p</sub>	°C	
2.4	Вязкость (кинематическая) при t <sub>p</sub>	Сст (м <sup>2</sup> /с)	
2.5	Плотность при t <sub>p</sub>	кг/см <sup>3</sup>	
<b>3</b>	<b>МАТЕРИАЛЫ СТОЙКИЕ В ПЕРЕКАЧИВАЕМОЙ СРЕДЕ</b>		
	— СТАЛЬ 20Х13Л, 12Х18Н9Т, 35Л или другие — оловянистая бронза — СЧ20 — резина ИРП 1225, ИРП 1314		
<b>4</b>	<b>УПЛОТНЕНИЕ ВАЛА</b>		
4.1	Сальниковое одинарное/двойное (С/СД)		
4.2	Торцовое одинарное/двойное (5/55)		
<b>5</b>	<b>УСЛОВИЯ ЭКСПЛУАТАЦИИ (УСТАНОВКИ)</b>		
5.1	Климатическое исполнение и категория размещения при эксплуатации по ГОСТ 15150-69		
5.2	Класс взрывоопасности и пожарной зоны размещения по ПУЭ		
5.3	Необходимость подвода охлаждающей/обогревающей среды	да/нет	
<b>6</b>	<b>ПРИВОД</b>		
6.1	Напряжение, количество фаз		
6.2	Частота сети		
<b>7</b>	<b>ПРИЛОЖЕНИЕ: схема установки, другие требования</b>		

К рассмотрению принимаются опросные листы с полностью заполненными строками

### Опросный лист

заполнил: \_\_\_\_\_

(Ф.И.О., должность, дата)

Адрес: \_\_\_\_\_

Тел. \_\_\_\_\_ факс \_\_\_\_\_