

АО "ГМС Ливгидромаш"
Россия 303851, г. Ливны Орловской обл.
ул. Мира, 231

ОКПД2 28.13.13.120

EAC

Насос трёхвинтовой
A1 3Вх2 630/10
и агрегаты электронасосные на
его основе

Руководство по эксплуатации
Н41.1218.00.000 РЭ



СОДЕРЖАНИЕ

ВВЕДЕНИЕ.....	4
1 ОПИСАНИЕ И РАБОТА АГРЕГАТА	6
1.1 НАЗНАЧЕНИЕ ИЗДЕЛИЯ.....	6
1.2 ТЕХНИЧЕСКИЕ ХАРАКТЕРИСТИКИ	10
1.3 СОСТАВ ИЗДЕЛИЯ	12
1.4 СИСТЕМА КОНТРОЛЯ И УПРАВЛЕНИЯ.....	13
1.5 УСТРОЙСТВО И РАБОТА.....	13
1.6 МАРКИРОВКА И ПЛОМБИРОВАНИЕ	15
1.7 УПАКОВКА.....	17
2 ПОДГОТОВКА АГРЕГАТА К ИСПОЛЬЗОВАНИЮ	19
2.1 МЕРЫ БЕЗОПАСНОСТИ ПРИ ПОДГОТОВКЕ НАСОСА (АГРЕГАТА) К РАБОТЕ.....	19
2.2 ПОДГОТОВКА К МОНТАЖУ	21
2.3 МОНТАЖ СИСТЕМЫ ТРУБОПРОВОДОВ.....	22
2.4 МОНТАЖ НАСОСА (АГРЕГАТА)	23
2.5 ПОДГОТОВКА НАСОСА К ПУСКУ.....	24
2.6 ПУСК (ОПРОБОВАНИЕ), ПОДГОТОВКА К РАБОТЕ	25
3 ИСПОЛЬЗОВАНИЕ (НАСОСА) АГРЕГАТА	26
3.1 ПУСК НАСОСА (АГРЕГАТА)	26
3.2 ПОРЯДОК КОНТРОЛЯ РАБОТОСПОСОБНОСТИ НАСОСА (АГРЕГАТА) ..	26
3.3 МЕРЫ БЕЗОПАСНОСТИ ПРИ РАБОТЕ НАСОСА (АГРЕГАТА)	26
3.4 ОСТАНОВКА НАСОСА (АГРЕГАТА)	27
3.5 ОСОБЫЕ УСЛОВИЯ ЭКСПЛУАТАЦИИ	27
4 ТЕХНИЧЕСКОЕ ОБСЛУЖИВАНИЕ	29
4.1 УХОД ЗА ПОДШИПНИКАМИ.	29
4.2 КАПИТАЛЬНЫЙ РЕМОНТ.....	30
4.3 РАЗБОРКА - СБОРКА.....	30
4.4 РЕГУЛИРОВКА ПРЕДОХРАНИТЕЛЬНОГО КЛАПАНА	34

5 ВОЗМОЖНЫЕ НЕИСПРАВНОСТИ И СПОСОБЫ ИХ УСТРАНЕНИЯ	36
6 РЕСУРСЫ, СРОКИ СЛУЖБЫ И ХРАНЕНИЯ И ГАРАНТИИ ИЗГОТОВИТЕЛЯ..	38
7 КОНСЕРВАЦИЯ	39
8 СВИДЕТЕЛЬСТВО ОБ УПАКОВЫВАНИИ	39
9 СВИДЕТЕЛЬСТВО О ПРИЕМКЕ.....	40
10 ТРАНСПОРТИРОВАНИЕ, ХРАНЕНИЕ И УТИЛИЗАЦИЯ	41
РИСУНОК 1 – УСТРОЙСТВО НАСОСА.....	42
РИСУНОК 2 – КЛАПАН ПРЕДОХРАНИТЕЛЬНЫЙ	44
РИСУНОК 3 – СХЕМА ВКЛЮЧЕНИЯ АГРЕГАТА В СЕТЬ	45
РИСУНОК 4 – ФИРМЕННАЯ ТАБЛИЧКА	46
ПРИЛОЖЕНИЕ А ХАРАКТЕРИСТИКА НАСОСА.....	47
ПРИЛОЖЕНИЕ Б ГАБАРИТНЫЕ ЧЕРТЕЖИ	48
ПРИЛОЖЕНИЕ В ПЕРЕЧЕНЬ ЗАПАСНЫХ ЧАСТЕЙ, КОМПЛЕКТНО ПОСТАВЛЯЕМЫХ С НАСОСОМ	51
ПРИЛОЖЕНИЕ Г ПЕРЕЧЕНЬ ДЕТАЛЕЙ ДЛЯ КАПИТАЛЬНОГО РЕМОНТА НАСОСА	52
ПРИЛОЖЕНИЕ Д УЧЁТ РАБОТ ПО ОБСЛУЖИВАНИЮ И РЕМОНТУ АГРЕГАТОВ, ПРОВОДИМЫХ В ПРОЦЕССЕ ЭКСПЛУАТАЦИИ.....	53
ПРИЛОЖЕНИЕ Е ДОПОЛНИТЕЛЬНОЕ ОБОРУДОВАНИЕ ПОСТАВЛЕННОЕ КОМПЛЕКТНО С ИЗДЕЛИЕМ	54
ЛИСТ РЕГИСТРАЦИИ ИЗМЕНЕНИЙ	55

Руководство по эксплуатации (РЭ) совмещено с паспортом (ПС) и предназначено для ознакомления обслуживающего персонала с конструкцией насоса (агрегата), и отдельных его составных частей, а также с техническими характеристиками и правилами эксплуатации. Насос (агрегат) соответствует требованиям технических условий ТУ 26-06-1546-89, а также комплекту конструкторской документации Н41.1218.00.00.000.

При ознакомлении с насосом следует дополнительно руководствоваться эксплуатационными документами на комплектующее оборудование.

В связи с постоянным усовершенствованием выпускаемой продукции в конструкцию отдельных деталей, насоса в целом, могут быть внесены незначительные изменения, не влияющие на безопасность, не отраженные в настоящем РЭ.

Обязательные требования к насосу, направленные на обеспечение его взрывобезопасности, безопасности для жизни, здоровья людей и охраны окружающей среды изложены в разделах 2 и 3.

Потребитель в период гарантийной эксплуатации продукции ведет учет наработки (моточасов) насоса, один раз в полгода со дня начала эксплуатации предоставляет в адрес Изготовителя информацию о наработке насоса с указанием параметров его работы, месте установки, перекачиваемой жидкости, посредством факсимильной связи (48677) 7-92-11 или на эл. адрес:

gaa@hms-livgidromash.ru

К монтажу и эксплуатации изделия должны допускаться лица, имеющие необходимую квалификацию, изучившие настоящее РЭ и эксплуатационную документацию на комплектующее оборудование.

В тексте настоящего РЭ информация или требования, несоблюдение которых может создать опасность для персонала или повлечет нарушение безопасной работы насоса, обозначаются следующими символами:

- опасность для персонала



- электроопасность



- взрывобезопасность



- информация по обеспечению безопасной (безаварийной) работы насоса и/или защиты насоса:

ВНИМАНИЕ!

Насос трехвинтовой и агрегат(ы) на его основе относятся к оборудованию насосному (насосы, агрегаты и установки насосные); насосы трехвинтовые (КОД Общероссийского классификатора основных фондов 142912110 по ОК 013-94, 330.28.13.13 по ОК 013-2014) и являются объектами высокой энергетической эффективности согласно постановления Правительства РФ от 17.06.2015 №600 «Об утверждении перечня объектов и технологий, которые относятся к объектам и технологиям высокой энергетической эффективности».

Код Общероссийского классификатора продукции по видам экономической деятельности ОКПД 2 К 034-2014 (КПЕС 2008) – 2: 28.13.13.000.

1 ОПИСАНИЕ И РАБОТА АГРЕГАТА

1.1 Назначение изделия

1.1.1 Настоящее руководство по эксплуатации распространяется на насос трехвинтовой А1 3Вх2 630/10 и агрегат электронасосный на его основе, предназначенный для перекачивания неагрессивных жидкостей без абразивных примесей, обладающих смазывающей способностью, с кинематической вязкостью от $3 \cdot 10^{-6}$ до $760 \cdot 10^{-6} \text{ м}^2/\text{с}$ (от 1,25 до 100°ВУ) при температуре до 353 К (80°С).

Нижний предел вязкости ограничивается смазывающей способностью перекачиваемой жидкости. Верхний предел вязкости ограничивается частотой вращения и мощностью комплектующего привода.

Зависимость максимально-допустимого давления нагнетания от вязкости перекачиваемой жидкости приведена в таблице 1.

Таблица 1 Зависимость давления нагнетания от вязкости.

Значение вязкости перекачиваемой жидкости, $\text{м}^2/\text{с} \cdot 10^{-6}$ (°ВУ)	Максимально-допустимое давление нагнетания, МПа (кгс/см ²)
А1 3Вх2 630/10	
3 (1,25) ≤	0,16 (1,6)
21 (3) ≤	0,4 (4)
38 (5) ≤	0,63 (6,3)
76 (10) ≤	1,0 (10)

1.1.2 При разработке насоса (агрегата) были учтены требования безопасности, приведенные в ГОСТ 31839-2012, ГОСТ 12.1.003-2014, ГОСТ 12.1.012-2004, ГОСТ 32407-2013, ГОСТ ISO/DIS 80079-37-2013, а также технических регламентах таможенного союза ТР ТС 010/2011 и ТР ТС 012/2011.

1.1.3 Насос (агрегат) относится к изделиям общего назначения (ОН), непрерывного длительного применения, восстанавливаемым, обслуживаемым, ремонтируемым необезличенным способом согласно требованиям ГОСТ 27.003-2016.

1.1.4 По умолчанию насос (агрегат) изготавливается для эксплуатации в макроклиматическом районе с умеренным климатом - исполнение «У», категория размещения при эксплуатации под навесом или в помещениях, где колебания температуры и влажности несущественно отличаются от колебаний на открытом воздухе - категория «2». По заказу потребителя насосы (агрегаты) могут

поставляться в исполнениях, предназначенных для эксплуатации в других макроклиматических районах и при других категориях размещения по ГОСТ 15150-69.



1.1.5 Насос в целом и его составные части в процессе транспортировки, хранения и эксплуатации не выделяют горючие газы и пыль, способные вызвать создание взрывоопасной среды.

1.1.6 Насос самостоятельно не может быть источником воспламенения и взрыва взрывоопасных сред, относится к уровню взрывозащиты – "взрывобезопасный" и допускает эксплуатацию во взрывоопасных зонах "1", "2" по ГОСТ IEC 60079-10-1-2011.

Насос имеет следующие виды взрывозащиты:

"с" – конструкционная безопасность ГОСТ ISO/DIS 80079-37-2013.

"b" - контроля источника воспламенения ГОСТ ISO/DIS 80079-37-2013.

1.1.7 Маркировка взрывозащиты насоса приведена в таблице 2

1.1.8 Маркировка взрывозащиты агрегата приведена в таблице 3

1.1.9 Разрешительная документация

Сертификат соответствия ТР ТС 010/2011 - №ЕАЭС RU C-RU.АЯ45.В.00155/23.

Срок действия с 08.12.2023 г. по 07.12.2028 г.

Сертификат соответствия ТР ТС 012/2011 – №ЕАЭС RU C-RU.АЯ45.В.00146/23

Срок действия с 20.09.2023 г. по 19.09.2028 г.

1.1.10 Пример условного обозначения

Структурное обозначение насоса соответствует:

Насос А1 3Вх2 630/10Б-А-ТВ5-Р2-Гэ-Е У2 ТУ 26-06-1546-89

Где Насос - тип оборудования

А1 – конструктивное исполнение насоса;

3В – насосы трехвинтовые,

х2 – винты насоса с двухпоточным направлением нарезки (однопоточные винты – без обозначения);

630 – теоретическая производительность насоса в литрах на сто оборотов ведущего винта;

10 – расчетное давление насоса в МПа увеличенное в 10 раз;

Б – сменная обойма (предприятие изготовитель оставляет за собой право выбора материала обоймы);

А – материал корпусных деталей насоса:

К – хромоникелевая сталь, А – сталь 09Г2С,

(Ст. 3, сталь 20, чугун – без обозначения);

ТВ5 – тип уплотнения:

ТВ – одинарное торцовое со вспомогательным;

цифра – производитель уплотнения:

1 – АО «ГМС Ливгидромаш»;

2 – ООО «Игл Бургманн»;

3 – ЗАО НПО «УНИХИМТЕК»;

4 – ТРЭМ Инжиниринг;

5 – ООО «НКП «ГЕРМЕТИКА»;

6 – ООО «Джон Крейн Рус»;

7 – ООО «АЕССИЛ Рус»;

8 – НКП «МегаТехКом»;

Р2 – тип РТИ:

Р1 - 3826;

Р2 - 1314;

Р3 - СБ-26;

Р4 - прочие типы РТИ;

Гэ – исполнение насоса по обогреву:

Гэ – электрообогрев;

(без обогрева – без обозначения);

Е – взрывобезопасное исполнение насоса;

У – климатическое исполнение насоса по ГОСТ 15150-69;

2 – категория размещения насоса по ГОСТ 15150-69;

ТУ 26-06-1546-89 - обозначение технических условий на поставку.

Структурное обозначение агрегата соответствует:

Агрегат А1 3Вх2 630/10-500/10Б-А-ТВ5-Р2-Гэ-200-Е У2 ТУ 26-06-1546-89

где Агрегат - Тип оборудования;

А1 – конструктивное исполнение насоса;

3В – насосы трехвинтовые,

х2 – винты насоса с двухпоточным направлением нарезки (однопоточные винты – без обозначения);

630 – теоретическая производительность насоса в литрах на сто оборотов ведущего винта;

10 – расчетное давление насоса в МПа увеличенное в 10 раз;

500 – номинальная производительность насоса в агрегате в м³/ч*;

10 – максимальное давление, создаваемое насосом в агрегате в МПа увеличенное в 10 раз;

Б – сменная обойма (предприятие – изготовитель оставляет за собой право выбора материала обоймы);

А – материал корпусных деталей насоса:

К – хромоникелевая сталь, А – сталь 09Г2С,

(Ст. 3, сталь 20, чугун – без обозначения);

ТВ5 – тип уплотнения:

ТВ - одинарное торцовое со вспомогательным;

цифра – производитель уплотнения:

1 – АО «ГМС Ливгидромаш»;

2 – ООО «Игл Бургманн»;

3 – ЗАО НПО «УНИХИМТЕК»;

4 – ТРЭМ Инжиниринг;

5 – ООО «НКП «ГЕРМЕТИКА»;

6 – ООО «Джон Крейн Рус»;

7 – ООО «АЕССИЛ Рус»;

8 – НКП «МегаТехКом»;

Р2 – тип РТИ:

Р1 - 3826; Р2 - 1314; Р3 - СБ-26; Р4 - прочие типы РТИ;

Гэ – исполнение насоса по обогреву:

Гэ - электрообогрев;

(без обогрева – без обозначения);

200 – мощность электродвигателя, кВт;

Е – взрывобезопасное исполнение агрегата (общепромышленное исполнение агрегата – без обозначения);

У – климатическое исполнение агрегата по ГОСТ 15150-69;

2 – категория размещения агрегата по ГОСТ 15150-69;

ТУ 26-06-1546-89 – обозначение технические условия на поставку.

* Подача и давление приведены при перекачивании жидкости кинематической вязкостью $76 \cdot 10^{-6}$ м²/с при номинальной частоте вращения комплектующего электродвигателя.

1.2 Технические характеристики

1.2.1 Показатели назначения по параметрам в номинальном режиме соответствуют указанным в таблице 2.

Показатели указаны при вязкостью $76 \cdot 10^{-6} \text{ м}^2/\text{с}$ (10°ВУ)

Таблица 2 Показатели назначения насоса

Показатели	Норма для А1 3Вх2 630/10
Подача л/с ($\text{м}^3/\text{ч}$), не менее	138,9 (500)
Допустимое давление на выходе из насоса, МПа ($\text{кгс}/\text{см}^2$), не более	1,0 (10)
Допустимое давление на входе в насос, МПа ($\text{кгс}/\text{см}^2$), не более	0,25 (2,5)
Допускаемая вакуумметрическая высота всасывания, м, не менее	5,0
Внешняя утечка через уплотнение, л/ч, не более	0,012
КПД, %, не менее	70
Частота вращения, об/мин	1450
Маркировка взрывозащиты насоса	<input checked="" type="checkbox"/> Ex ГОСТ 32407-2013 (ISO/DIS 80079-36) II T5...T3 Gb X
Масса насоса, кг, не более	1075
Примечание - Температурный класс зависит от температуры перекачиваемой жидкости: -до 80°C – T5; -до 100°C – T4; -до 150°C – T3.	

1.2.2 Показатели назначения агрегата по параметрам соответствуют указанным в таблице 3. Показатели указаны при вязкости $76 \cdot 10^{-6} \text{ м}^2/\text{с}$ (10°ВУ).

Таблица 3 Показатели назначения агрегата

Наименование показателя	Агрегат электронасосный
	A1 3Вx2 630/10-_____
Подача насоса в агрегате, $\text{м}^3/\text{ч}$, не менее	
Частота вращения, об/мин	
Давление насоса в агрегате, МПа, не более	
Давление полного перепуска клапана насоса, МПа ($\text{кгс}/\text{см}^2$), не более	
Климатическое исполнение и категория размещения по ГОСТ 15150-69	
Диапазон температур окружающей среды в условиях эксплуатации, $^\circ\text{C}$	
Тип электродвигателя, исполнение по защите и монтажу, параметры, маркировка взрывозащиты (при наличии)	_____ IP__; IM30 __; _____ кВт; _____ В; __ Гц; _____
Температура перекачиваемой жидкости, $^\circ\text{C}$ не более	100*
Маркировка взрывозащиты агрегата (при наличии)	Ex _____
Масса, кг, не более	
* По требованию заказчика и предварительному согласованию с предприятием изготовителем до 150°C .	

1.2.3 Показатели надежности насоса (агрегата) указаны в разделе 6, при перекачивании минерального масла класса чистоты не ниже 10 по ГОСТ 17216-2001, кинематической вязкостью $76 \cdot 10^{-6} \text{ м}^2/\text{с}$ (10°ВУ) при этом:

- критерием предельного состояния насоса (агрегата) является невозможность или нецелесообразность восстановления работоспособности насоса заменой деталей.

- критерием отказа является несоответствие технических характеристик насоса приведенным в таблице 2.

- решение о проведении капитального ремонта насоса принимается при снижении подачи более чем на 15% от номинального значения за счет износа рабочих органов (винтов и обоймы).

- после наступления назначенного срока службы, эксплуатация насоса (агрегата) не допускается без проведения работ по продлению срока службы.

1.2.4 Показатели надежности комплектующих изделий – по технической документации на эти изделия.

1.2.5 Характеристики насосов (в том числе виброшумовые) приведены в приложении А.

1.2.6 Габаритные и присоединительные размеры агрегата приведены в приложении Б.

1.3 Состав изделия

1.3.1 В комплект поставки входят:

- насос (агрегат) в сборе - 1шт;

- комплект запасных частей и инструмент в соответствии

с приложением В - 1к-т;

- настоящее руководство по эксплуатации -1экз;

- комплект приборов контроля и управления (по заказу потребителя) - 1к-т;

- комплект эксплуатационной документации - 1к-т;

- комплект запасных частей на комплектующее оборудование - 1к-т;

Обоснование безопасности Н41.1219.00.000 ОБ размещено на официальном сайте предприятия по адресу «www.hms-livgidromash.ru».

В каждом конкретном случае необходимый комплект поставки уточняется потребителем при заказе оборудования и может отличаться, как в большую, так и в меньшую сторону от приведенного выше. Производитель оборудования оставляет за собой право включать в комплект поставки дополнительное оборудование, необходимое для нормального функционирования насоса или агрегата. Изделия, комплектно поставленные с насосом, приведены в приложении Е.

1.3.2 Электрооборудование должно соответствовать ГОСТ Р МЭК 60204-1-2007 раздел 14. Для комплектации насоса (агрегата) использовать только сертифицированные комплектующие.



1.3.3 Комплектующие, применяемые для комплектации насосов (агрегатов), устанавливаемых на опасных производственных объектах, должны быть сертифицированы на соответствие ТР ТС 012/2011.

1.3.4 Запасные части и эксплуатационная документация на комплектующие изделия поставляются согласно соответствующей НТД на поставку этих изделий.

1.3.5 По заказу потребителя за отдельную плату может поставляться ремонтный комплект к насосу согласно приложению Г.

1.4 Система контроля и управления

1.4.1 По заказу потребителя насос может поставляться с системой контроля и управления, частотным преобразователем, устройством плавного пуска. Система допускает дистанционные (автоматические) включения и отключения насоса, а так же контроль и регулирование его основных параметров.

1.4.2 Алгоритм работы приборов входящих в систему контроля изложен в эксплуатационной документации на конкретные приборы.

1.5 Устройство и работа

1.5.1 Насос – объемный вертикальный. Насос (рисунок 1) состоит из следующих основных деталей и сборочных единиц: корпуса 35 с крышками верхней 19 и нижней 37, торцового уплотнения 17, обоймы 33, винтов ведущего 32 и ведомых 34. Внутри корпуса 35 вставлена обойма 33 с тремя смежными цилиндрическими расточками, в которой расположены один ведущий 32 и два ведомых 34, служащих для уплотнения ведущего винта.

Профиль нарезки винтов специальный, обеспечивающий их взаимное сопряжение, нарезка двухзаходная, на ведущем винте - левая, на ведомых – правая.

Вращение с ведущего винта 32 на ведомые 34 передается за счет винтовой нарезки. Направление вращения ведущего винта 32 – левое (против хода часовой стрелки), если смотреть со стороны электродвигателя. Направление вращения указано стрелкой, расположенной на крышке верхней 19.

При работе насоса перекачиваемая жидкость, поступая во всасывающую камеру, заполняет впадины нарезки винтов. Винты, вращаясь, отсекают некоторый объем жидкости из камеры всасывания. Объем жидкости замкнутый в нарезке винтов и обойме перемещается прямолинейно без перемешивания и вытесняется в нагнетательную камеру.

Конструкция гидравлической части насоса предусматривает разгрузку винтов от осевых усилий за счет симметричной двухпозиционной (двухпоточной) нарезки винтов.

Благодаря симметричному расположению ведомых винтов 34 относительно ведущего винта 32 радиальные силы на ведущем винте 32 взаимно уравновешиваются.

Подшипники 21 и 36, определяющие расположение ведущего винта 32, установлены в корпусе подшипника 20 и крышке нижней 37. Подшипник 21 вынесен из гидравлической части насоса. Подшипник 36 располагается в гидравлической части и смазывается перекачиваемой жидкостью.

На выходе ведущего винта 32, в полости крышки верхней 19, установлено торцовое уплотнение 17. Описание конструкции торцового уплотнения 17, порядок установки, характерные неисправности и методы их устранения приведены в паспорте на уплотнение, который входит в комплект поставки.

Для организованного отвода возможных утечек через торцовое уплотнение 17 на корпусе подшипника 20 установлено штуцер 29.

На корпусе насоса 35 установлен клапан предохранительный 15, соединяющий нагнетательную камеру со всасывающей и защищающий корпус насоса 35 от высоких давлений, которые могут возникнуть при аварийном перекрытии напорного трубопровода во время работы. Давление полного перепуска клапана предохранительного 15 не должно превышать давление на выходе из насоса более, чем в 1,5 раза.

Материалы основных деталей насоса в основном исполнении указаны в таблице 4.

Таблица 4 Материалы основных деталей насоса

Наименование детали	Марка материала и нормативно техническая документация	
Корпус, крышка нижняя, корпус подшипника, крышка верхняя	Ст. 3, Ст20	ГОСТ 380-2005 ГОСТ 1050-2013
Крышка подшипника	СЧ 20	ГОСТ 1412-85
Винт ведущий	Сталь 45	ГОСТ 1050-2013
Винт ведомый	Сталь 18ХГТ	ГОСТ 4543-2016
Обойма	Бр О5Ц5С5	ГОСТ 613-79
Примечание - Допускается замена материалов на равноценные или более высокого качества.		

1.6 Маркировка и пломбирование

1.6.1 На насосе, на видном месте прикреплена табличка. Табличка насоса содержит следующие данные:

- страна-изготовитель;
- адрес предприятия-изготовителя;
- товарный знак и наименование предприятия-изготовителя;
- единый знак обращения на рынке (ЕАС);
- обозначение насоса;
- обозначение технических условий;
- регистрационный номер органа по сертификации и его наименование;
- номер сертификата;
- знак маркировки взрывозащиты (Ex);
- маркировка взрывозащиты оборудования;
- диапазон температур окружающей среды в условиях эксплуатации;
- производительность насоса в составе агрегата при перекачивании жидкости вязкостью $76 \cdot 10^{-6} \text{ м}^2/\text{с}$ (10°ВУ);
- максимальное давление, создаваемое насосом;
- мощность при перекачивании жидкости вязкостью $76 \cdot 10^{-6} \text{ м}^2/\text{с}$ (10°ВУ);
- частота вращения;
- масса насоса;
- месяц и год изготовления;
- порядковый номер насоса;
- клеймо ОТК предприятия-изготовителя.

Пример оформления фирменной таблички приведен на рисунке 4.

1.6.2 На каждом агрегате, на видном месте прикреплена табличка. Табличка агрегата содержит следующие данные:

- страна-изготовитель;
- адрес предприятия-изготовителя;
- товарный знак и наименование предприятия-изготовителя;
- единый знак обращения на рынке (ЕАС);
- обозначение агрегата;
- обозначение технических условий;
- регистрационный номер органа по сертификации и его наименование (для агрегатов, изготавливаемых во взрывобезопасном исполнении);

- номер сертификата (для агрегатов, изготавливаемых во взрывобезопасном исполнении);
- знак маркировки взрывозащиты (Ex) (для агрегатов, изготавливаемых во взрывобезопасном исполнении);
- маркировка взрывозащиты оборудования (для агрегатов, изготавливаемых во взрывобезопасном исполнении);
- диапазон температур окружающей среды в условиях эксплуатации (для агрегатов, изготавливаемых во взрывобезопасном исполнении);
- производительность насоса в составе агрегата при перекачивании жидкости вязкостью $76 \cdot 10^{-6} \text{ м}^2/\text{с}$ (10°ВУ);
- максимальное давление, создаваемое насосом в составе агрегата;
- мощность приводного электродвигателя;
- номинальная частота вращения;
- масса агрегата;
- месяц и год изготовления;
- порядковый номер агрегата;
- клеймо ОТК предприятия-изготовителя.

Пример оформления фирменной таблички приведен на рисунке 4.

1.6.4 Маркировка деталей и сборочных единиц насоса для сборки производится согласно правилам, принятым на предприятии-изготовителе.

1.6.5 Запасные части маркируются обозначением чертежа детали. Детали, не допускающие маркировки, снабжаются бирками.

1.6.6 Покрытие насоса (агрегата) согласно требованиям чертежей и по технологии завода-изготовителя, разработанной в соответствии с ГОСТ 9.032-74.

Материал покрытия грунт-эмаль "Пентал-Амор" ТУ 2312-027-45822449-2000 RAL 5017 (синий), кожух и муфта окрашиваются эмалью желтой, стрелка, указывающая направление вращения винта, – эмалью красной. Класс покрытия не хуже VI.6_{100°C} У1 ГОСТ 9.032-74. При поставке в страны с тропическим климатом класс покрытия VI.6_{100°C} Т1 ГОСТ 9.032-74. Толщина покрытия должна составлять не более 0,2 мм.

Допускается производить покрытие другими материалами и материалами в соответствии с договором на поставку, с учетом нормативных документов заказчика. При этом не должны быть нарушены требования по взрывозащите.

1.6.7 После изготовления насос (агрегат), запасные части и инструмент консервируют по ГОСТ 9.014-78. Группа изделия II – 2, вариант защиты ВЗ-2, группа хранения 2 (С) по ГОСТ 15150-69. Срок сохраняемости – 2 года.

Консервации подлежат все подвергающиеся коррозии в атмосферных условиях обработанные, но не окрашенные поверхности агрегата, запасные части и инструмент.

Детали из коррозионностойких материалов консервации не подлежат. Срок действия консервации насоса – 2 года, а его запасных частей и инструмента – 3 года.

1.6.8 Консервацию внутренних полостей насоса производить путем прокачки на специальном стенде смеси минерального масла с 5-10% присадкой АКОР-1 ГОСТ 15171-78 в течение не менее 10 мин.

1.6.9 Все наружные неокрашенные поверхности, крепеж и инструмент консервировать смазкой ПВК ЗТ 5/5-5 ГОСТ 19537-83.

1.6.10 После консервации патрубки закрываются заглушками и пломбируются консервационными пломбами. Пломбы, выполненные по ГОСТ 18677-73 ставятся на проволоке, продетой крест-накрест через отверстия во фланце.

Консервационные пломбы свидетельствуют о том, что агрегат законсервирован на период гарантийного срока хранения. Места консервационного пломбирования указаны в приложении Б буквой «К».

1.6.11 Гарантийные пломбы ставятся на проволоке, продетой крест-накрест через отверстия в двух соседних винтах в передней и задней крышке. Места гарантийного пломбирования указаны в приложении Б буквой «Г».

1.7 Упаковка

1.7.1 Насос (агрегат) упаковывается в тару, выполненную по чертежам предприятия-изготовителя. Тара должна исключать возможность механических повреждений и воздействия атмосферных осадков на агрегаты при их транспортировании и хранении в условиях 2 (С) ГОСТ 15150-69.

В технически обоснованных случаях допускается осуществлять отгрузку агрегата поэлементно, упаковывая в несколько грузовых мест, при этом тара каждого места может выполняться различным типом.

1.7.2 Комплект запасных частей укладывается в ящик, выполненный согласно конструкторской документации предприятия-изготовителя.

1.7.3 Техническая и эксплуатационная документация, поставляемая комплектно с насосом (агрегатом), обернута в парафинированную бумагу ГОСТ 9569-2006 или во влагонепроницаемый пакет, упакована в ящик с запасными частями или надежно закреплена на насосе (агрегате).

1.7.4 Ремонтный комплект упакован в ящик, выполненный по чертежам предприятия-изготовителя.

1.7.5 При погрузке и выгрузке упакованный насос (агрегат) следует поднимать за места, указанные на упаковке, а распакованный – за специальные строповые устройства.

1.7.6 Маркировка тары в соответствии с ГОСТ 14192-96.



1.7.7 Если в процессе транспортирования, хранения и эксплуатации насос (агрегат) может подвергаться внешним воздействиям, не предусмотренным настоящим РЭ, необходимо предусмотреть дополнительные средства защиты позволяющие исключить не предусмотренные воздействия с целью сохранения взрывозащиты.

2 ПОДГОТОВКА АГРЕГАТА К ИСПОЛЬЗОВАНИЮ

2.1 Меры безопасности при подготовке насоса (агрегата) к работе

Требования безопасности при установке и эксплуатации насоса (агрегата) должны соответствовать ГОСТ 31839-2012, ГОСТ 32407-2013, ГОСТ 31610.0-2019.

2.1.1 Каждый насос (агрегат) при погрузке, разгрузке и транспортировании должен перемещаться согласно ГОСТ 12.3.020-80.

2.1.2 При подъеме и установке насоса (агрегата) строповку производить по схеме, приведенной в приложении Б.

ВНИМАНИЕ!

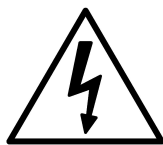
Запрещается поднимать насос (агрегат) за места, не предусмотренные схемой строповки (за вал насоса, кожух электродвигателя и т.д.).

2.1.3 Место установки насоса (агрегата) должно удовлетворять следующим требованиям:

- обеспечивать свободный доступ к насосу (агрегату) при эксплуатации, а также возможность его сборки и разборки;

- масса фундамента должна не менее, чем в четыре раза превышать массу агрегата;

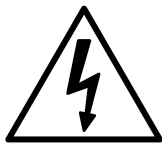
- при проектировании фундаментов, перекрытий и помещений для установки насосов (агрегатов) должны быть выбраны строительные решения, обеспечивающие гигиенические нормы вибрации и шума на рабочих местах по ГОСТ 12.1.012-2004 и требования раздела 6 ГОСТ 12.1.003-2014;



- при выборе электрических решений необходимо выполнять требования, приведенные на табличках и в эксплуатационной документации на комплектующее электрооборудование;

- силовой кабель приводного двигателя должен быть проложен таким образом, чтобы он не касался системы трубопроводов насоса;

- электродвигатель, входящий в комплект насоса должен быть заземлен, и отвечать требованиям ГОСТ 12.2.007.0-75. Для монтажа и эксплуатации насоса допускаются двигатели сопротивление изоляции которых, измеренное при 500 В постоянного тока между проводами силовой цепи и цепи защиты не



меньше 1 МОм, если иное не оговорено в эксплуатационной документации на них.

- на силовой питающей линии должны быть установлены защитные выключатели электродвигателя подобранные (настроенные) в зависимости от номинального тока двигателя;

2.1.4 Установка электрооборудования должна соответствовать требованиям ПУЭ («Правил устройства электроустановок»), эксплуатация должна производиться в соответствии с «Правилами технической эксплуатации электроустановок потребителем» и «Правилами техники безопасности при эксплуатации электроустановок потребителем».



2.1.5 При установке и работе насоса (агрегата) во взрывопожароопасных помещениях (производствах) насос (агрегат) должен быть укомплектован взрывозащищенными комплектующими при этом уровень взрывозащиты должен соответствовать классу взрывоопасности зоны установки. Требования безопасности при установке и эксплуатации насоса (агрегата) должны соответствовать п. 5.11 ГОСТ 31839-2012.

Средства и методы обеспечения пожаро-взрывобезопасности комплектующего оборудования должны быть приведены в документации на это оборудование.

При перекачивании взрывоопасной, пожароопасной или вредной жидкости на местах эксплуатации слив жидкости и отвод утечек от насоса осуществляется безопасно через герметичные сливные линии, подсоединенные к отверстиям для слива перекачиваемого продукта (см Приложение Б).

2.1.6 Материалы, примененные в конструкции насоса не способствуют образованию статического электричества, для снятия статического электричества образуемого при работе, насос должен быть заземлен. Место заземления насоса (агрегата) приведено в приложении Б.

2.1.7 Насос должен комплектоваться электродвигателем с классом защиты от поражения электрическим током 1 по ГОСТ 12.2.007.0-75

2.1.8 Степень защиты насоса (агрегата) от прикосновения к движущимся частям IP 23 по ГОСТ 14254-2015.

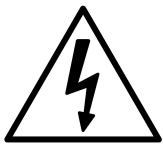


2.1.9 Насос (агрегат) в целом и его составные части при условиях нормальной эксплуатации (оговоренных в ТУ и РЭ) не могут быть источниками воспламенения. Если части насоса (агрегата) по технологическим причинам в процессе работы могут нагреваться выше температуры самовоспламенения окружающей взрывоопасной среды, потребитель должен принять дополнительные меры по изоляции насоса в целом или его составных частей. Требования пожарной безопасности электродвигателя, применяемого для комплектации насоса, по ГОСТ 12.1.004-91.

2.1.10 Насос (агрегат) в целом и его составные части в процессе транспортирования, хранения и эксплуатации не выделяют горючие газы и пыль, способные вызвать создание взрывоопасной среды.

ВНИМАНИЕ!

2.1.11 Комплекты и контрольно – измерительные приборы, подсоединенные к насосу (агрегату), должны быть рассчитаны на предельно допустимые параметры, возникающую при работе насоса (агрегата).



2.1.12 Перед запуском в работу насоса (агрегата) произвести его заземление. все работы, производимые по устранению неисправностей, а так же регламентные работы, производить при отключенном от питающей сети приводе.



2.1.13 Для обеспечения требований по взрывозащите на месте эксплуатации на насосе (агрегате) должны быть установлены датчики контроля температуры подшипников.

2.2 Подготовка к монтажу

ВНИМАНИЕ!

2.2.1 Перед монтажом и подсоединением насоса (агрегата) к трубам систему труб и фитингов необходимо вычистить и продуть (см. п. 2.4.4) это следует сделать, чтобы избежать повреждения и разрушения элементов насоса и фитингов твердыми частицами, остающимися после сварки, и другими посторонними предметами.

2.2.2 Монтаж и наладку насоса производить в соответствии с настоящим руководством по эксплуатации. Монтаж и наладку комплектующего оборудования производить в соответствии технической документацией на это оборудование.

2.2.3 После доставки насоса (агрегата) на место установки необходимо:

- освободить его от упаковки, убедиться в наличии заглушек на всасывающем и напорном патрубках, сохранности консервационных пломб и гарантийных пломб, технической документации и запасных частей;

- демонтировать защитный кожух с насосного агрегата и повернуть ротор насоса вручную, убедиться в отсутствии заеданий.

2.2.4 Удалить консервацию со всех наружных обработанных поверхностей.

2.2.5 Расконсервация проточной части насоса не производится, если консервирующий состав не оказывает отрицательного влияния на перекачиваемый продукт. При необходимости расконсервации, промывку насоса произвести продуктом нейтральным по отношению к перекачиваемой жидкости и не влияющим на материалы примененные в конструкции насоса.

2.3 Монтаж системы трубопроводов

ВНИМАНИЕ!

2.3.1 Подводящая и нагнетательная линии должны быть собраны таким образом, чтобы во время бездействия насос не осушался, т.е. винты насоса должны быть полностью погружены в перекачиваемую жидкость.

2.3.2 Номинальный диаметр трубопровода подводящей линии должен быть выбран таким образом, чтобы при условии самовсасывания скорость потока не превышала 1 м/с. Номинальный диаметр трубопровода нагнетательной линии должен быть выбран в соответствии с расчетом сопротивления трубопровода (рекомендуемая скорость потока в трубопроводе не более 3 м/с).

2.3.3 На всасывающей линии для защиты насоса от посторонних частиц, содержащихся в перекачиваемой среде, необходимо установить фильтр с размером ячейки:

- не более 0,25 мм при перекачивании масел и дизельного топлива,
- не более 1 мм при перекачивании нефти,
- не более 4 мм при перекачивании мазутов.

Живое сечение фильтра должно быть не менее чем в 3...4 раза больше сечения подводящего трубопровода.

Наличие фильтра не снимает с эксплуатирующей организации ответственности за повреждение насоса в результате попадания в него инородных тел и механических примесей.

Конструкция фильтра не должна затруднять его осмотр и чистку. Перед насосом должен стоять мановакуумметр или другой прибор, позволяющий оценить сопротивление всасывающей магистрали. Если сопротивление всасывающей магистрали более 0,05 МПа (0,5 кгс/см²), фильтр следует прочистить.

ВНИМАНИЕ!

2.3.4 На корпусе насоса, а при невозможности, в подводящем трубопроводе должно быть установлено устройство (датчик "сухого хода") не допускающее работу насоса на сухую (незаполненного перекачиваемой жидкостью).

2.3.5 Трубопроводы должны поддерживаться на подпорках или стойках, и иметь температурные компенсаторы. Передача нагрузок от трубопроводов на фланцы насосов НЕ ДОПУСКАЕТСЯ. Для исключения нагрузок на корпус насоса, возникающих из-за несоосности, непараллельности и неплоскостности фланцев патрубков насоса и фланцев трубопроводов подводящей и нагнетательной линии, рекомендуется применять сильфонные компенсаторы.

2.4 Монтаж насоса (агрегата)

ВНИМАНИЕ!

2.4.1 Проверить опорные поверхности фундамента и при необходимости выровнять их в одной плоскости.

2.4.2 Установить насос на фундамент и надежно закрепить. Насос должен быть надежно заземлен. Место заземления насоса, фонаря и электродвигателя приведено в Приложении Б.

2.4.3 Подсоединить подводящий и нагнетательный трубопроводы, предварительно сняв заглушки с патрубков насоса, установить контрольно-

измерительные приборы (манометры, датчики давления, датчики температуры и т.д.).

ВНИМАНИЕ!

Соединение труб к насосу должно быть без внутренних напряжений и с надежными уплотнениями.

2.4.4 Во время опрессовки и продувки трубопроводов насос и патрубки не должны подвергаться пробному давлению.

2.5 Подготовка насоса к пуску

2.5.1 Убедиться в соблюдении правил техники безопасности в зоне работ.

2.5.2 Заполнить насос и подводящий трубопровод перекачиваемой жидкостью. Стравить воздух, имеющийся в системе трубопроводов через пробку 28 рисунок 1.

ВНИМАНИЕ!

Запрещается запускать насос без предварительного заполнения перекачиваемой жидкостью.

2.5.3 Полностью открыть задвижки на подводящем и нагнетательном трубопроводах. Убедиться в исправности трубопроводов и задвижек, герметичности соединений.

ВНИМАНИЕ!

Запрещается запускать насос на закрытую задвижку.

2.5.4 Проверить направление вращения привода насоса в следующей последовательности:

- снять защитный кожух муфты;
- пометить взаимное положение полумуфт;
- разъединить муфту по средством демонтажа «промежуточной втулки» ;

- подсоединить двигатель в электрическую сеть и сделать пробный пуск двигателя, вращение вала насоса – левое (против хода часовой стрелки), если смотреть со стороны привода;

- убедившись в правильности вращения, соединить муфту;
- установить защитный кожух.



Запрещается эксплуатация насоса без установленного ограждения соединительной муфты.

2.5.5 Если нагретые или холодные части оборудования могут вызвать травму, то эти части должны быть изолированы от контакта с ними.

2.5.6 Кроме выполнения данных пунктов необходимо выполнить мероприятия, приведенные в соответствующих разделах эксплуатационной документации на комплектующее оборудование.

2.6 Пуск (опробование), подготовка к работе

2.6.1 Запустить в работу насос.

2.6.2 Во время работы периодически следить за показаниями приборов и герметичностью торцовых уплотнений.

2.6.3 В случае ненормальной работы насоса (агрегата) остановку осуществить нажатием кнопки “Стоп”, после чего закрыть задвижки на подводящей и нагнетательной линиях.

3 ИСПОЛЬЗОВАНИЕ (НАСОСА) АГРЕГАТА

3.1 Пуск насоса (агрегата)

Пуск насоса (агрегата) в работу производить в следующей последовательности:

- внимательно осмотреть насос и двигатель, убедиться в наличии вращения ведущего винта насоса;
- открыть задвижку на подводящем и нагнетательном трубопроводах;
- заполнить насос жидкостью, стравить воздух из насоса;
- запустить насос (агрегат) в работу нажатием кнопки пуск или подачей управляющего сигнала от системы управления.

3.2 Порядок контроля работоспособности насоса (агрегата)

Периодически (не менее одного раза в сутки) следить за:

- показаниями приборов;
- герметичностью соединений.

Резкие колебания стрелок приборов, а также повышенный шум и вибрация характеризуют ненормальную работу насоса. В этом случае необходимо остановить насос и устранить неисправности в соответствии с указаниями в таблице 6.

Контролируемые параметры работы насоса и комплектующих, а также наработка агрегата в часах должны заноситься в специальный журнал или фиксироваться любым другим способом.

3.3 Меры безопасности при работе насоса (агрегата)

3.3.1 Обслуживание агрегата периодическое, не требует постоянного присутствия обслуживающего персонала.

На месте эксплуатации насоса (агрегата) должны быть выполнены меры по защите работников от воздействия шума согласно раздела 6 ГОСТ 12.1.003-2014 и от воздействия вибрации согласно ГОСТ 12.1.012-2004

При необходимости присутствия обслуживающего персонала возле насоса (агрегата) длительное время, предприятие-изготовитель насоса (агрегата) рекомендует применять индивидуальные средства защиты органов слуха.



3.3.2 При работающем агрегате запрещается:

- производить ремонт;
- подтягивать винты, гайки.

ВНИМАНИЕ!

Работа насоса при закрытых задвижках, установленных на подводящем и нагнетательном трубопроводах, не допускается.

ВНИМАНИЕ!

При параллельной работе двух и более насоса (агрегата) в одной системе частота вращения ведущего винта каждого насоса не должна отличаться более чем на 20%. В противном случае, насос с большей частотой вращения будет передавливать насос с меньшей частотой вращения, что приведет к нестабильной работе системы и снижению ресурса оборудования.

3.3.3 При перекачивании жидкостей с температурой более 70°C (343 К) необходимо принять меры для защиты персонала от ожога (изоляция, экран, ограждение или др.).

3.3.4 Насос (агрегат) не представляет опасности для окружающей среды. Он не имеет в своем составе каких-либо химических, биологических или радиоактивных элементов, которые могли бы принести ущерб здоровью людей.

3.3.5 Остальные требования безопасности, не оговоренные в настоящем руководстве по эксплуатации, должны соответствовать ГОСТ 31839-2012.

3.4 Остановка насоса (агрегата)

Остановка агрегата может быть произведена оператором или системой контроля и управления:

- отключить электродвигатель;
- закрыть задвижки на подводящей и нагнетательной линии;
- при длительной остановке насос должен быть законсервирован согласно п.п. 1.6.7-1.6.9.

3.5 Особые условия эксплуатации

3.5.1 При установке и работе насоса (агрегата) во взрыво-пожароопасных помещениях (производствах) насос (агрегат) должен быть укомплектован взрывозащищенными комплектующими при этом их уровень взрывозащиты должен соответствовать классу взрывоопасности зоны установки.

3.5.2 При отсутствии перекачиваемой среды эксплуатация насоса не допускается.

3.5.3 При эксплуатации необходимо производить контроль и измерение параметров насоса и агрегата, указанных в эксплуатационной документации.

3.5.4 Не допускается эксплуатация насоса при перекачивании нагретых жидкостей с температурой выше максимально допустимой температуры во взрывоопасной зоне.

3.5.5 Эксплуатация насоса и агрегата не допускается без установки следующих приборов:

- контроля давления перекачиваемой жидкости на входе и выходе насоса;
- контроля температуры подшипников;
- контроля заполнения насоса перекачиваемой жидкостью (датчик "сухого хода");
- указанных в эксплуатационной документации на комплектующее оборудование.

Приборы контроля приобретает потребитель самостоятельно. По требованию потребителя приборы контроля могут быть поставлены в комплекте с насосом, что оговаривается в договоре на поставку.

Ответственность за наличие приборов контроля на месте эксплуатации, оговоренных в настоящем РЭ, независимо от объема поставки несет потребитель.

4 ТЕХНИЧЕСКОЕ ОБСЛУЖИВАНИЕ

Во время работы насоса (агрегата), ежедневное обслуживание его сводится к наблюдению за показателями контрольно-измерительных приборов: манометра, мановакуумметра, электроизмерительных приборов и за работой уплотнений.

Период длительной остановки следует использовать для проведения предупредительного ремонта, а также для устранения неисправностей, отмеченных во время работы насоса.

Наружные утечки жидкости через крышки и другие соединения не допускаются.

При достижении наработки, указанной в таблице 5, произвести регламентные работы.

Таблица 5 Перечень регламентных работ

Наименование выполняемых работ	Интервал периодичности выполняемых работ, ч
Произвести внешний осмотр агрегата, при необходимости удалить пыль и грязь	1000
Проверить, подтянуть резьбовые соединения	1000
Произвести ревизию торцового уплотнения, при необходимости заменить изношенные детали	8000
Обслуживание комплектующего оборудования производится в соответствии с эксплуатационной документацией на это оборудование.	

Каждую неделю проворачивать рукой вал неработающего насоса минимум на 1,25 оборота

Обслуживание комплектующего оборудования производится в соответствии с эксплуатационной документацией на это оборудование.

ВНИМАНИЕ!

Все работы по обслуживанию и ремонту насоса (агрегата), проводимые в процессе эксплуатации необходимо заносить в таблицу Д.1 (см. приложение Д) или журнал по форме данной таблицы.

4.1 Уход за подшипниками.

4.1.1 Уход за подшипниками двигателя – в соответствии с эксплуатационной документацией на привод.

4.1.2 Подшипники, установленные в насосе, оснащены защитными шайбами и не требуют замены смазки. Смазка заложена на предприятии изготовителе на весь срок службы подшипника.

4.1.3 Температура подшипника насоса не должна превышать плюс 90°C при перекачивании жидкости температурой до 70°C. При перекачивании жидкости температурой свыше 70° температура подшипника не должна превышать температуру перекачиваемой жидкости более чем на 20°C.

4.1.4 Чрезмерный нагрев подшипника, повышенный или неравномерный его шум вызывается неправильной сборкой. В этом случае необходимо остановить насос и устранить причину ненормальной работы подшипника.

4.2 Капитальный ремонт

Для проведения капитального ремонта насоса необходимо произвести его разборку согласно п. 4.3.4 и заменить изношенные детали. Перечень деталей, входящих в рекомендуемый ремонтный комплект, приведен в приложении Г. Ремонтный комплект поставляется по отдельному договору.

4.3 Разборка - сборка

4.3.1 Разборка и сборка электронасосного агрегата должна производиться с соблюдением условий, обеспечивающих чистоту и комплектность собираемых деталей и сборочных единиц.



Перед разборкой необходимо:

- отключить питание двигателя;
- закрыть задвижки на подводящем и нагнетательном трубопроводах;
- слить перекачиваемую жидкость из корпуса насоса в дренажную емкость.

Для демонтажа насоса необходимо:

- снять защитный кожух 7 (рисунок Б.2) отвинтив винты 12 с шайбами 13;
- разобрать муфту 14, для этого необходимо выкрутить винты, крепящие промежуточную втулку к полумуфтам насоса 1 и электродвигателя 11 и снять промежуточную втулку с наборами пластин;

ВНИМАНИЕ!

РАБОТЫ ПО РАЗБОРКЕ МУФТЫ РЕКОМЕНДУЕТСЯ ПРОВОДИТЬ С ПОМОЩЬЮ МОЩНИКОМ ИЛИ ПРИ ПОМОЩИ ГРУЗОПОДЪЕМНЫХ МЕХАНИЗМОВ.

- отвинтить гайки 5 с винтами 3 и шайбами 4, крепящие фонарь 6 к насосу и снять электродвигатель 11 с фонарем 6;

- отсоединить контрольно-измерительные приборы от насоса;

открыть краны «Ж» и слить перекачиваемую жидкость из насоса в подходящую емкость;

отсоединить подводящий и отводящий трубопроводы, трубопровод для организованного отвода утечек;

- отвинтить гайки, крепящие насос к основанию (фундаменту);

- снять насос;

- при необходимости отсоединить фонарь 6 от электродвигателя 11 предварительно выкрутив винты 8 с гайками 10 и шайбами 9.

Насос следует поднимать за места, указанные в приложении Б.

4.3.2 Сборка электронасосного агрегата должна производиться в следующей последовательности:

- установить электродвигатель 11 на фонарь 6 и завинтить винты 8 с гайками 10 и шайбами 9

- установить насос 1 на фундамент и завинтить гайки крепящие насос к фундаменту;

- установить подводящий и отводящий трубопроводы, трубопровод для организованного отвода утечек;

- закрыть краны «Ж»;

- установить контрольно-измерительные приборы на насос;

- установить электродвигатель 11 с фонарем 6 на насос 1 и завинтить гайки 5 с винтами 3 и шайбами 4, крепящие фонарь 6 к насосу 1;

- собрать муфту 14, для этого необходимо установить промежуточную втулку с наборами пластин и завинтить винты, крепящие промежуточную втулку к полумуфтам насоса 1 и электродвигателя 11;

- установить защитный кожух 7 завинтив винты 12 с шайбами 13;

4.3.3 Разборку насоса производить в следующей последовательности (рисунок 1):

- снять полумуфту с вала насоса;

- вынуть из шпоночного паза выходного конца вала шпонку 24;

- отвинтить винты 5 с шайбами 6, снять крышку 22 с кольцом 23;

- отвинтить гайку 25, снять шайбу 26;
- отвинтить винты 3 с шайбами 4, крепящие корпус подшипника 20;
- при помощи отжимных винтов стянуть корпус подшипника 20 с подшипником 21 с ведущего винта 32;
- вынуть подшипник 21 из корпуса подшипника 20;
- с ведущего винта 32 снять втулку маслоотражательную 41;
- установить монтажные скобы на торцовое уплотнение 17, ослабить стопорные винты торцового уплотнения 17;
- отвинтить винты 27 с шайбами 28 и стянуть торцовое уплотнение 17 с ведущего винта 32;
- отвинтить винты 7 с шайбами 8 и снять верхнюю крышку 19 вместе с кольцом 18;
- вынуть из насоса винт ведущий 32 с подшипником 36 и винтами ведомыми 34, предварительно заметив их взаимное расположение относительно ведущего винта 32;
- стянуть подшипник 36 с винта ведущего 32;
- отвинтить винты 13 с шайбами 14 и снять крышку нижнюю 37 с кольцом 38;
- при необходимости отвинтить винты 9 с шайбами 10 и вынуть из корпуса насоса 35 обойму 33;
- при необходимости отвинтить винты 39 с шайбами 40 и отсоединить клапан предохранительный 15 вместе с прокладкой 16 от корпуса насоса 35.

4.3.4 Сборка насоса.

ВНИМАНИЕ!

Перед сборкой насоса необходимо обратить особое внимание на:

- взаимное положение винтов 32 и 34 должно быть совмещено по ранее отмеченным меткам (кернам);
- совпадение фиксирующих деталей и установку уплотнительных колец;

Сборку насоса производить в следующей последовательности:

- установить клапан предохранительный 15 вместе с прокладкой 16 на корпус насоса 35 и завинтить винты 39 с шайбами 40;
- установить в корпус насоса 35 обойму 33 и завинтить винты 9 с шайбами 10;

- установить крышку нижнюю 37 с кольцом 38 и завинтить винты 13 с шайбами 14;
- аккуратно запрессовать подшипник 36 на винт ведущий 32;
- установить в насос винт ведущий 32 с подшипником 36 и винтами ведомыми 34, которые сопряжены с ведущим винтом 32 по меткам;
- установить верхнюю крышку 19 вместе с кольцом 18 на корпус 35 и завинтить винты 7 с шайбами 8;
- установить торцовое уплотнение 17 на ведущий винт 32 и завинтить винты 27 с шайбами 28;
- завинтить стопорные винты торцового уплотнения 17 и снять монтажные скобы с торцового уплотнения 17;
- установить корпус подшипника 20 на верхнюю крышку 19;
- завинтить винты 3 с шайбами 4, крепящие корпус подшипника 20 к верхней крышке 19;
- установить втулку маслоотражательную 41 на ведущий винт 32;
- установить подшипник 21 в корпус подшипника 20;
- установить шайбу 26 на ведущий винт 32 и завинтить гайку 25;
- установить крышку 22 с кольцом 23 и завинтить винты 5 с шайбами 6;
- установить в шпоночный паз выходного конца вала шпонку 24;
- установить полумуфту с вала насоса;

4.3.5 Разборку и сборку торцового уплотнения производить в соответствии с эксплуатационной документацией на торцовое уплотнение.

Указания по монтажу и эксплуатации уплотнения торцового изложены в эксплуатационной документации на него.

4.3.6 Разборку клапана предохранительного следует производить в следующей последовательности:

- отвинтить колпачок 1 (рисунок 2) с прокладкой 19;
- отвинтить гайку 2;
- открутить регулировочный винт 4 на несколько оборотов, ослабив действие пружины 8;
- открутить винты 17 с шайбами 18;
- снять крышку клапана 3 вместе с винтом регулировочным 4 и прокладкой 16 с корпуса клапана 11;

- вынуть из корпуса клапана 11 шайбу 6 и пружину 8;
- вынуть из корпуса клапана 11 клапан 7 с втулкой направляющей 5;
- открутить винты 14 с шайбами 15;
- снять крышку 12 с прокладкой 13;
- при необходимости аккуратно демонтировать (выпрессовать) седло клапана 9 из корпуса клапана 11, предварительно отвинтив винт 10;
- очистить все детали от грязи и промыть керосином или дизельным топливом.

Разборку клапана можно производить без снятия его с насоса.

4.3.9 Сборку клапана предохранительного следует производить в следующей последовательности:

- аккуратно смонтировать (запрессовать) седло клапана 9 в корпус клапана 11 и зафиксировать винтом 10;
- установить крышку 12 с прокладкой 13;
- завинтить винты 14 с шайбами 15;
- установить в корпус клапана 11 клапан 7 и втулку направляющую 5;
- установить в клапан 7 пружину 8 с шайбой 6;
- установить крышку клапана 3 вместе с винтом регулировочным 4 прокладкой 16 на корпус клапана 11;
- убедиться в сопряжении регулировочного винта 4 с шайбой 6;
- закрутить винты 17 с шайбами 18;
- накрутить гайку 2 на винт регулировочный 4 не затягивая;
- произвести регулировку предохранительного клапана в соответствии с п.4.4.

4.4 Регулировка предохранительного клапана

Регулировку предохранительного клапана производить в следующей последовательности (рисунок 2):

- запустить электродвигатель;
- снять колпачок 1 с прокладкой 19, ослабить гайку 2, открутить винт регулировочный 4 на несколько оборотов с тем, чтобы давление на выходе из насоса стало меньше рабочего;
- закрыть наглухо напорную задвижку;

- подтянуть регулировочный винт 4 до тех пор, пока манометр, установленный на выходе насоса, не покажет давление полного перепуска, указанное в таблице 3;

- затянуть гайку 2 на регулировочном винте 4;

- открыть напорную задвижку;

- проверить правильность регулировки клапана, полностью перекрывая напорную задвижку несколько раз;

- установить на место колпачок 1 с прокладкой 19.

5 ВОЗМОЖНЫЕ НЕИСПРАВНОСТИ И СПОСОБЫ ИХ УСТРАНЕНИЯ

5.1 Возможные неисправности агрегата и способы их устранения приведены в таблице 6.

5.2 Возможные неисправности комплектующего оборудования и способы их устранения приведены в руководстве по эксплуатации на это оборудование.

5.3 Возможные ошибки персонала и способы их устранения приведены в таблице 7.

5.4 Любой отказ или совокупность отказов насоса и/или его частей не могут привести к возникновению критического отказа способного вызвать взрыв. Критические отказы комплектующего оборудования приведены в эксплуатационной документации на него.

Таблица 6 Возможные неисправности агрегата и способы их устранения

Отказы в работе			
Насос не обеспечивает номинальную производительность			
Заедание рабочих органов насоса (прихват)			
Нагрев подшипников			
Утечка перекачиваемой жидкости через торцовое уплотнение сверх допустимых значений.			
Причины и их устранение			
Износ деталей гидравлической части насоса (винтов и обоймы). Заменить изношенные детали.			■
Износ подшипников. Заменить изношенные детали.		■	■
Износ пар трения уплотнения. Извлечь и проверить детали торцового уплотнения, заменить при необходимости.	■		

Таблица 7 Возможные ошибки персонала и способы их устранения

Отказы в работе						
Насос не подает жидкость						
Повышенная вибрация						
Пульсирующая подача						
Насос не обеспечивает номинальную производительность						
Заедание рабочих органов (прихват)						
Утечка перекачиваемой жидкости через торцовые уплотнения сверх допустимых значений.						
Давление насоса выше допустимого						
Мощность выше нормы						
Причины и их устранение						
Неверное направление вращения ведущего винта. Изменить направление вращения.						■
Насос не заполнен перекачиваемой жидкостью. Заполнить насос и подводящий трубопровод жидкостью.						■
Закрыта задвижка на входе в насос. Остановить насос, открыть задвижку на входе в насос, заполнить насос и подводящий трубопровод жидкостью.						■
Нарушена центровка валов насоса и двигателя. Произвести центровку валов.						■
Подводящая линия негерметична, воздух попадает во всасывающую полость насоса. Проверить герметичность подводящей линии, устранить дефекты.				■	■	■
Слишком высокое разрежение на входе в насос вследствие перекачивания жидкости высокой вязкости. Уменьшить вязкость жидкости, подогреть ее.				■	■	■
Слишком высокое разрежение на входе в насос вследствие засорения фильтра. Прочистить фильтр.				■	■	■
Двигатель не развивает нужную частоту вращения. Проверить частоту вращения двигателя, довести до требуемой.				■		
Неверно отрегулирован предохранительный клапан. Проверить настройку клапана и отрегулировать.				■		
Попадание посторонних частиц в затвор клапана. Разобрать клапан, очистить и произвести регулировку.				■		
Попадание посторонних частиц в гидравлическую часть насоса. Извлечь посторонние частицы из винтов.				■		
Работа насоса на сухую (незаполненного перекачиваемой жидкостью). Дать насосу остыть, и перед повторным включением убедиться в наличии вращения. При необходимости, заменить изношенные детали.				■		
Износ пар трения, резиновых колец торцового уплотнения вследствие длительной работы насоса на сухую (незаполненного перекачиваемой жидкостью). Извлечь и проверить детали торцовых уплотнений, заменить при необходимости.			■			
Слишком высокая вязкость перекачиваемой жидкости. Уменьшить вязкость жидкости, подогреть ее.	■	■				

6 РЕСУРСЫ, СРОКИ СЛУЖБЫ И ХРАНЕНИЯ И ГАРАНТИИ ИЗГОТОВИТЕЛЯ

6.1 Ресурсы, сроки службы и хранения

Средний ресурс до капитального ремонта – 25000 часов;

Средний срок службы – 6 лет;

Назначенный срок службы – 25 лет;

Назначенный ресурс – 50000ч;

Назначенный срок хранения до списания – 50 лет;

Срок сохраняемости, при хранении в условиях 2(С) ГОСТ 15150-69– 2 года;

Средняя наработка до отказа 6500 часов;

Среднее время до восстановления – 4,5 ч.

6.2 Гарантии изготовителя (поставщика).

Гарантийный срок эксплуатации насоса, с учетом использования запасных частей, 12 месяцев со дня ввода в эксплуатацию, но не более 18 месяцев со дня отгрузки с предприятия-изготовителя. Гарантии на комплектующее оборудование согласно эксплуатационной документации на это оборудование.

Предприятие-изготовитель в течение гарантийного срока несет ответственность за качество поставляемого насоса, за обеспечение технических характеристик, работоспособность и ресурс при наличии исправных гарантийных пломб, надлежащего хранения, обслуживания и эксплуатации в соответствии с требованиями настоящего руководства по эксплуатации.

Если в течение указанного гарантийного срока насос окажется несоответствующим техническим условиям по вине предприятия-изготовителя, предприятие-изготовитель в кратчайший, технически возможный срок, безвозмездно устраняет обнаруженные дефекты. В этом случае срок гарантии продлеваются на срок, в течение которого насос (агрегат) не использовался вследствие обнаруженного дефекта.

Если вина предприятия-изготовителя не подтверждается, то ремонт производится за счет потребителя.

Замена деталей из ЗИП и устранение мелких недостатков производится без участия предприятия-изготовителя с его письменного разрешения. Использование комплектов ЗИП поставляемых с насосом не является гарантийным случаем и не подлежит восполнению.

За пределами гарантийного срока, но в пределах установленного ресурса и срока службы, за предприятием-изготовителем сохраняется ответственность за качество поставленного насоса.

Предприятие-изготовитель несет гарантийные обязательства только при наличии исправных гарантийных пломб. Примечание – Показатели надежности установлены при перекачивании минеральных масел.

Если в течение гарантийного срока в насосе будут обнаружены дефекты по вине изготовителя, потребителю следует обратиться на предприятие-изготовитель по адресу: 303851, Россия, Орловская область, г. Ливны, ул. Мира, 231

Тел./факс: (48677) 7-81-26

E mail: service@hms-livgidromash.ru

Информация о сервисных центрах и о дилерах размещена на сайте соответственно <http://www.hms-livgidromash.ru/service/service-centers.php>;

<http://www.hms-livgidromash.ru/sale/dealers.php>.

7 КОНСЕРВАЦИЯ

Дата	Наименование работы	Срок действия, годы	Должность, фамилия, подпись

8 СВИДЕТЕЛЬСТВО ОБ УПАКОВЫВАНИИ

Насос (агрегат электронасосный) _____

наименование изделия

обозначение

№ _____

заводской номер

упакован в АО "ГМС Ливгидромаш" согласно требованиям, предусмотренным в действующей технической документации.

должность

личная подпись

расшифровка подписи

год, месяц, число

9 СВИДЕТЕЛЬСТВО О ПРИЕМКЕ

Насос (агрегат электронасосный)

наименование изделия

обозначение

№

заводской номер

тип уплотнения

изготовлен и принят в соответствии с обязательными требованиями государственных стандартов, действующей технической документацией и признан годным для эксплуатации

Представитель ОТК

Штамп

личная подпись

расшифровка подписи

год, месяц, число

Представитель

предприятия-изготовителя

обозначение документа

личная подпись

расшифровка подписи

год, месяц, число

Заказчик
(при наличии)

МП

личная подпись

расшифровка подписи

год, месяц, число

10 ТРАНСПОРТИРОВАНИЕ, ХРАНЕНИЕ И УТИЛИЗАЦИЯ

10.1 Насос (агрегат) может транспортироваться любым видом транспорта при соблюдении правил перевозки для каждого вида транспорта.

10.2 Условия транспортирования и хранения в условиях 2 (С) ГОСТ 15150-69.

10.3 Транспортная маркировка груза производится в соответствии с ГОСТ 14192-96.

10.4 При погрузке и выгрузке упакованный насос следует поднимать за места, указанные на упаковке, а распакованные за специальные строповые устройства по схеме, приведенной в приложении Б.

10.5 До пуска насоса (агрегата) в эксплуатацию, потребитель должен хранить их в упаковке. Группа хранения насоса 2 (С) ГОСТ 15150-69, срок хранения – 2 года.

При хранении насоса (агрегата) свыше 2 лет (по истечению срока действия консервации) следует произвести анализ состояния консервации и при необходимости произвести переконсервацию в соответствии с ГОСТ 9.014-78.

10.6 Насос (агрегат) не представляет опасности для жизни, здоровья людей и окружающей среды. Он не имеет в своей конструкции каких-либо химических, биологических или радиоактивных элементов, которые могли бы принести ущерб здоровью людей или окружающей среде.

10.7 Утилизацию насоса (агрегата) производить любым доступным методом с соблюдением установленных законом и иными нормативными правовыми актами требований.

10.8 Сведения о наличии драгоценных металлов и цветных сплавов приведены в таблице 8.

Таблица 8 Наличие драгоценных металлов и цветных сплавов в насосе

Наименование	№ рисунка, позиция	Масса, кг
Сплав на основе меди, класса А, группы Х, сорта 2а ГОСТ Р 54564-2022	Рисунок 1 поз. 33	174

10.9 Сведения по содержанию драгоценных металлов и цветных сплавов в комплектующем оборудовании приведены в эксплуатационной документации на это оборудование.

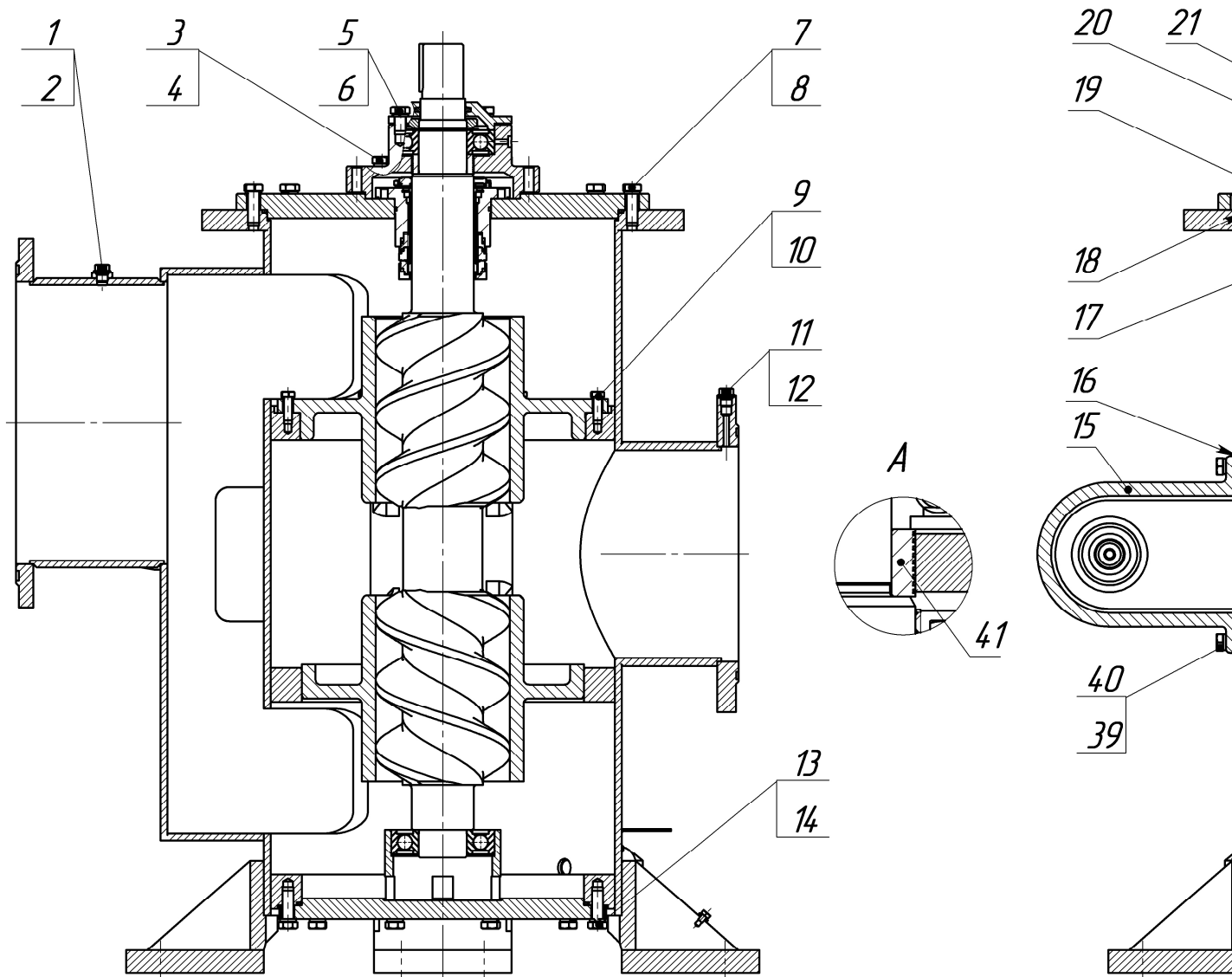


Рисунок 1 – Устройство насоса

Таблица 9 Перечень деталей насоса к рисунку 1

№ поз.	Наименование детали	Кол. шт.	№ поз.	Наименование детали	Кол. шт.
1	Пробка	1	22	Крышка	1
2	Прокладка	1	23	Кольцо СП-64-81-6	1
3	Винт М16х60	4	24	Шпонка	1
4	Шайба 16.65Г	4	25	Гайка М70х2	1
5	Винт М10х25	4	26	Шайба 70.01.08 кп	1
6	Шайба 10.65Г	4	27	Винт М12х40	4
7	Винт М16х50	10	28	Шайба 12.65Г	4
8	Шайба 16.65Г	10	29	Штуцер	1
9	Винт М12х40	6	30	Пробка	1
10	Шайба 12.65Г	6	31	Прокладка	1
11	Пробка	1	32	Винт ведущий	1
12	Прокладка	1	33	Обойма	1
13	Винт М16х50	10	34	Винт ведомый	2
14	Шайба 16.65Г	10	35	Корпус	1
15	Клапан предохранительный	1	36	Подшипник 6314-2RS1	1
16	Прокладка	1	37	Крышка нижняя	1
17	Уплотнение торцовое	1	38	Кольцо 420-430-58-2	1
18	Кольцо 520-530-58-2	1	39	Винт М16х35	16
19	Крышка верхняя	1	40	Шайба 16.65Г	16
20	Корпус подшипника	1	41	Втулка маслоотражательная	1
21	Подшипник 6314-2RS1	1			

Обозначение нормативно-технического документа на детали оговаривается при заказе заводом – изготовителем.

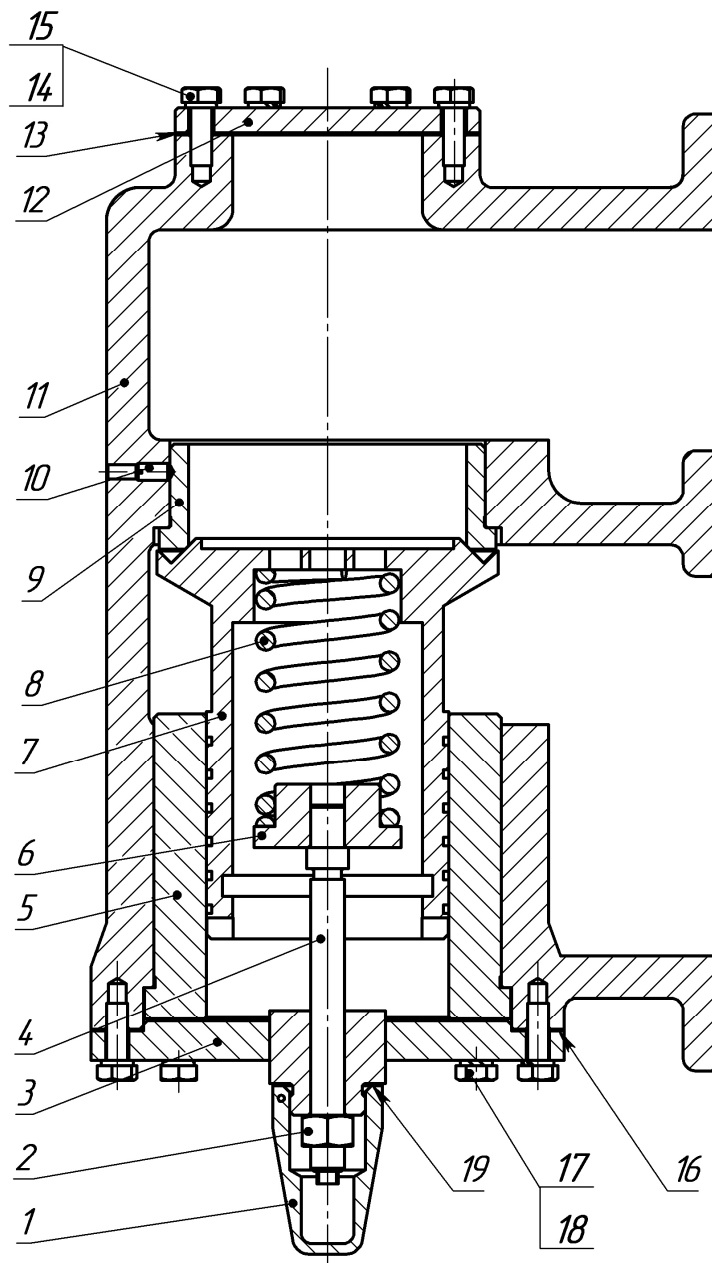


Рисунок 2 – Клапан предохранительный

Таблица 10 Перечень деталей к рисунку 2

№ поз.	Наименование детали	Кол-во шт.	№ поз.	Наименование детали	Кол-во шт.
1	Колпачок	1	11	Корпус клапана	1
2	Гайка	1	12	Крышка	1
3	Крышка клапана	1	13	Прокладка	1
4	Винт регулировочный	1	14	Винт М10-6g	8
5	Втулка направляющая	1	15	Шайба 10.65Г	8
6	Шайба	1	16	Прокладка	1
7	Клапан	1	17	Винт М10-6g	6
8	Пружина клапана	1	18	Шайба 10.65Г	6
9	Седло клапана	1	19	Прокладка	1
10	Винт специальный	1			

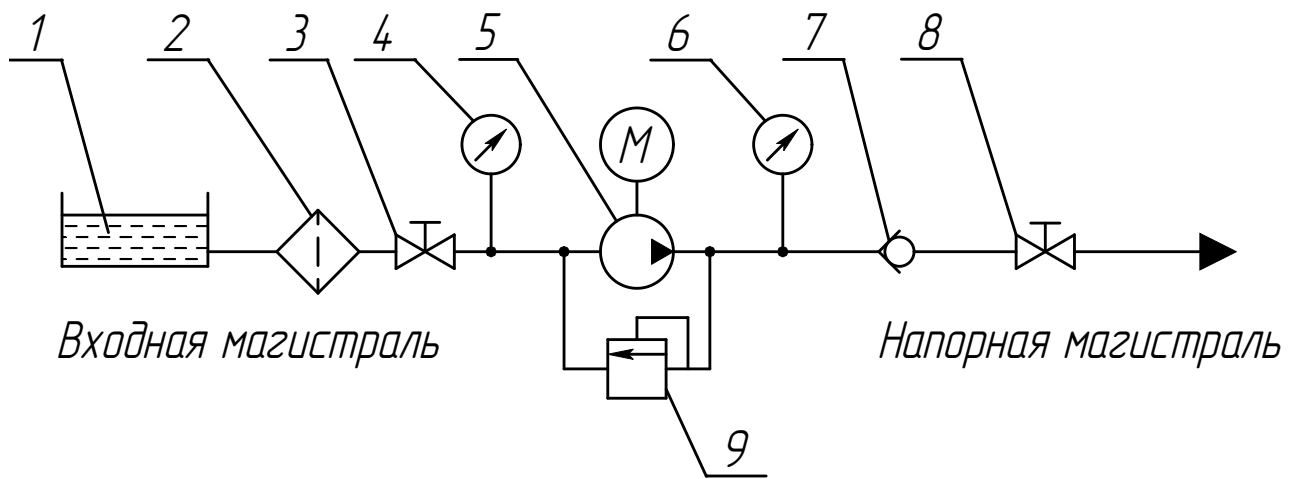


Рисунок 3 – Схема включения агрегата в сеть

1 – ёмкость накопительная; 2 – фильтр; 3 – задвижка;
 4 – мановакуумметр; 5 – агрегат; 6 – манометр; 7 – обратный клапан;
 8 – задвижка; 9 – клапан предохранительный.



Рисунок 4 – Firmenная табличка
(примеры оформления)

Приложение А
(обязательное)
Характеристика насоса

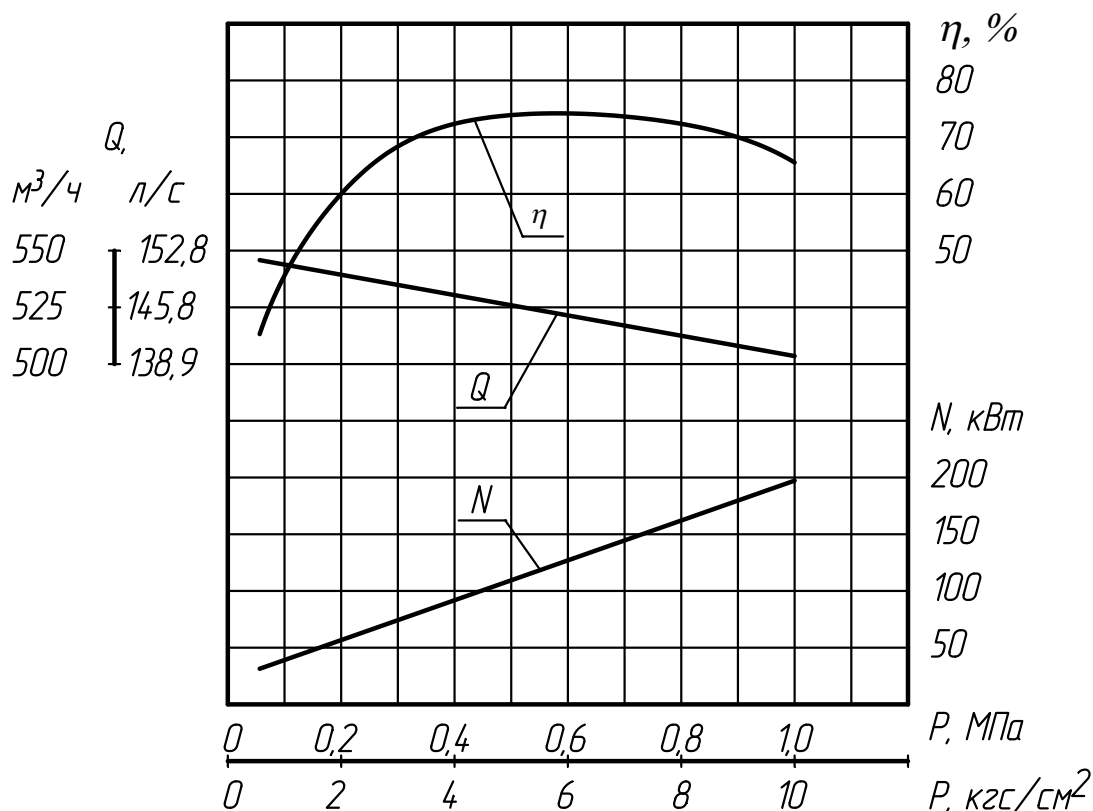
Характеристика насоса А1 3Вх2 630/10

Жидкость – масло минеральное

Вязкость – $76 \cdot 10^{-6} \text{ м}^2/\text{с}$ (10°ВУ)

Частота вращения – 1450 об/мин

Вакуумметрическая высота всасывания – 5 м



Виброшумовые характеристики

Таблица А1. Виброшумовые характеристики агрегата

Типоразмер насоса	Уровень звука на расстоянии 1 м от наружного контура насоса, дБА, не более	Среднее квадратическое значение виброскорости, мм/с в октавных полосах частот в диапазоне от 8 до 1000 Гц в местах крепления насоса к фундаменту, не более
А1 3Вх2 630/10	95	4,5
Виброшумовые характеристики несерийного агрегата		

Приложение Б
(обязательное)
Габаритные чертежи

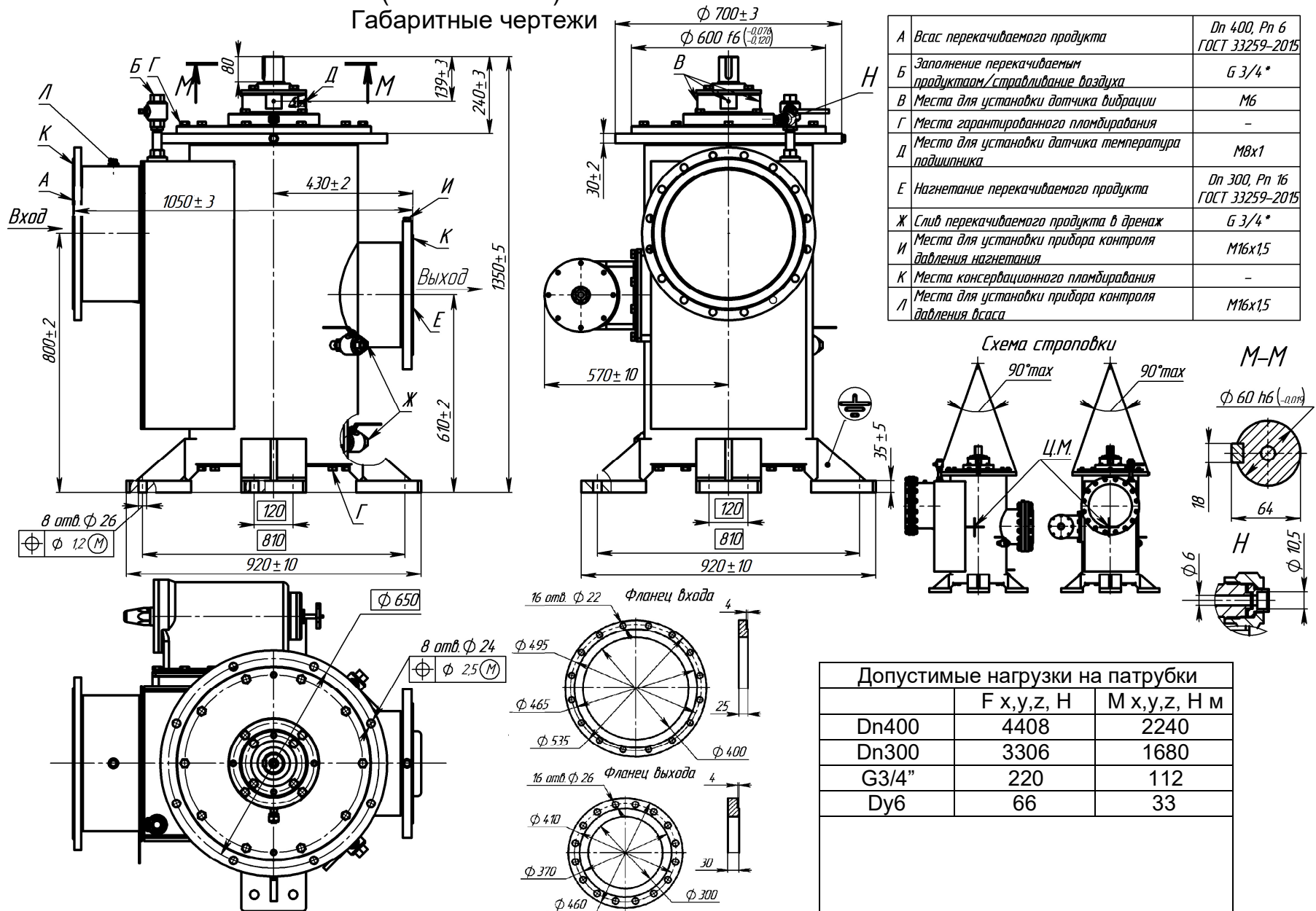
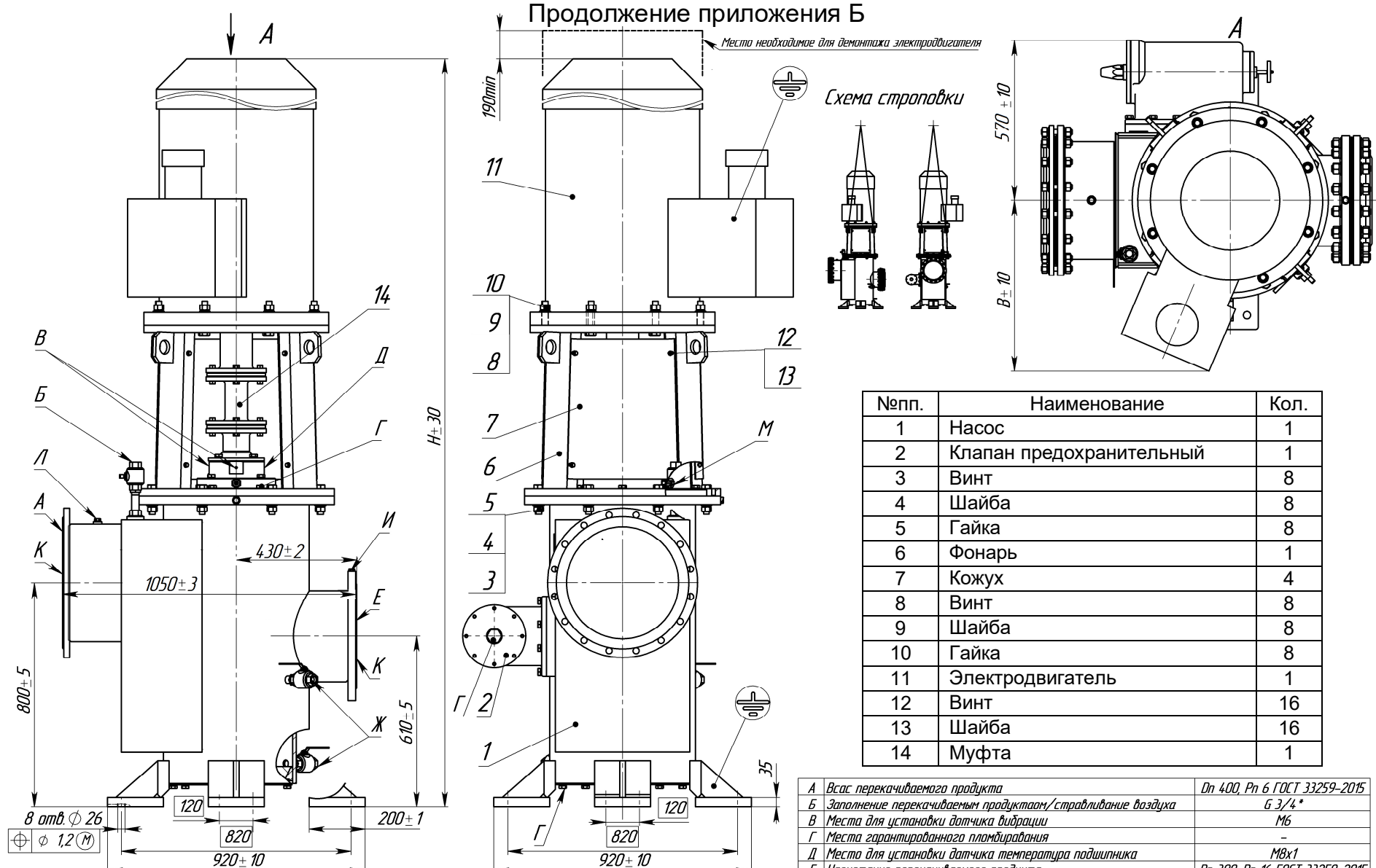


Рисунок Б.1 – Габаритный чертеж насоса А1 3Вх2 630/106



Продолжение приложения Б

Место необходимое для демонтажа электродвигателя

Схема строповки

№пп.	Наименование	Кол.
1	Насос	1
2	Клапан предохранительный	1
3	Винт	8
4	Шайба	8
5	Гайка	8
6	Фонарь	1
7	Кожух	4
8	Винт	8
9	Шайба	8
10	Гайка	8
11	Электродвигатель	1
12	Винт	16
13	Шайба	16
14	Муфта	1

A	Всас перекачиваемого продукта	Дп 400, Рп 6 ГОСТ 33259-2015
Б	Заполнение перекачиваемым продуктом/стравливание воздуха	Б 3/4*
В	Места для установки датчика вибрации	M6
Г	Места гарантированного пломбирования	-
Д	Место для установки датчика температура подшипника	M8x1
Е	Нагнетание перекачиваемого продукта	Дп 300, Рп 16 ГОСТ 33259-2015
Ж	Слив перекачиваемого продукта в дренаж	Б 3/4*
И	Места для установки прибора контроля давления нагнетания	M16x15
К	Места консервационного пломбирования	-
Л	Места для установки прибора контроля давления всаса	M16x15
М	Место для сдара воздушных утечек тарцового уплотнения	Дп6

Электродвигатель	Н, мм	В, мм	Масса агрегата, кг
BA315M4	2900	610	2700

Рисунок Б.2 – Габаритный чертеж электронасосного агрегата на базе насоса А1 3Вх2 630/10Б

Продолжение приложения Б

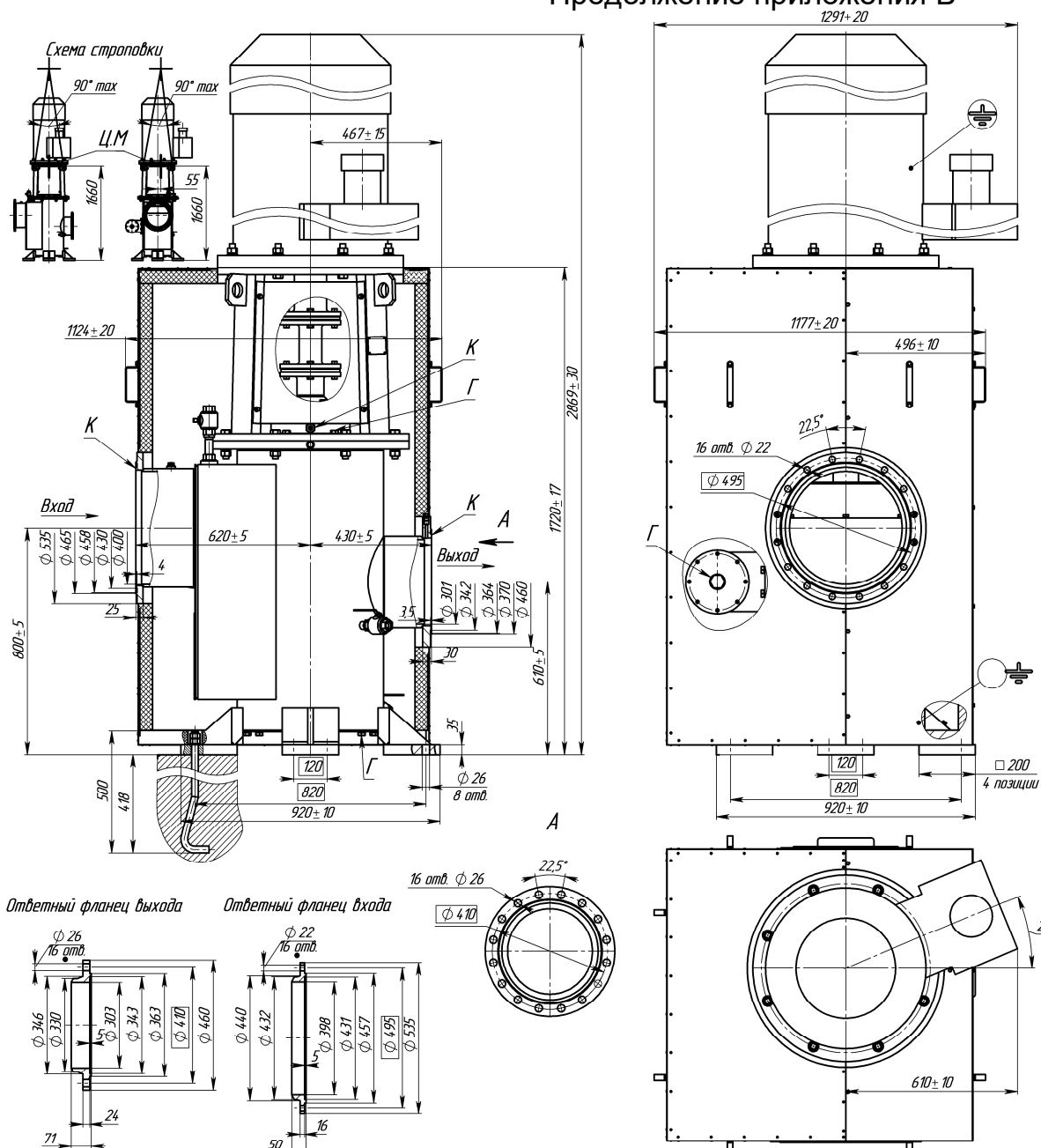


Таблица 1 – Технические характеристики

Наименование показателя	Величина
<i>Наименование показателя</i>	
Параметры агрегата электронасосного А1 3Вх2 630/10-500/105-ТВ4-Р1-Гэ-200-Е Ч2	
Подача (м ³ /ч) не менее	500
Давление на входе в насос, МПа (кгс/см ²), не более	-0,05...0,63 (-0,5...6,3)
Давление нагнетания насоса, МПа (кгс/см ²), не более	1,0 (10)
Вакуумметрическая высота всасывания, м	5
Температура перекачиваемой жидкости С, не более	+100
Номинальная частота вращения, (об/мин)	14,50
КПД насоса, % не менее	70
Утечка через торцовое уплотнение (м ³ /ч)	0,0012
<i>Параметры электродвигателя ВА375М4 "ELDM"</i>	
Мощность кВт	200
Частота тока, Гц	50
Напряжение сети, В	380/660
Род тока	Переменный трехфазный
<i>Примечание:</i>	
1. Значения основных параметров электронасосного агрегата указаны при перекачивании жидкости вязкостью 75 сСт.	
2. Максимально допустимые отклонения по параметрам в соответствии с ГОСТ 17335-79	
3. Максимальная вакуумметрическая высота всасывания указана относительно оси насоса при перекачивании жидкости вязкостью 75 сСт.	

Таблица 2 – Допускаемые статические нагрузки на патрубки насоса от действия сил в соответствии с АР16.10

Патрубок	Допускаемая сила, Н			Допускаемый момент, Н*м		
	Fx	Fy	Fz	Mx	My	Mz
Выхода	4408	4408	4408	2240	2240	2240
Входа	3317	3317	3317	1685	1685	1685

Таблица 3 – Нагрузка на фундамент

Наименование показателя	Величина
Нагрузка от массы агрегата, кН	26,478
Нагрузка на каждый опорный фундаментный платик, кН	6,6195

- Размеры для справок.
- Установка агрегата электронасосного осуществляется в следующем порядке:
 - установить основание агрегата электронасосного на фундаментные болты в колодцах и завернуть (предварительно) гайки на них;
 - выставить агрегат электронасосный по уровню горизонтально, отклонение от горизонтальности не должно превышать 0,2 мм на 1 м длины;
 - залить фундаментные болты в колодцах фундамента быстротвердевающим цементным раствором. После затвердения раствора проверить положение агрегата электронасосного по уровню и, при необходимости, с помощью регулировочных подкладок (в комплект поставки не входят), размещаемых между основанием и фундаментом, выставить горизонтально. Затянуть равномерно до упора гайки на фундаментных болтах; Присоединить напорный и всасывающий трубопроводы. Допустимая непараллельность фланцев должна быть не более 0,1 мм на длине 100 мм
- Отбор давления на входе в насос и на выходе из насоса производить на расстоянии не более 4 диаметра трубопровода от всасывающего и напорного патрубков.
- Опорожнение внутренних полостей насоса и примыкающих участков трубопроводов от перекачиваемой среды в дренажную систему (до запорной арматуры) производить на основных трубопроводах.
- Допускаемое смещение кромок в стыковых сварных соединениях ответных фланцев насоса к трубопроводам должно быть не более 0,5 мм.
- Г – гарантийные пломбы. К – консервационные пломбы.
- Остальное см. в руководстве по эксплуатации И4.12.18.00.000 РЭ (входит в комплект поставки).

Рисунок Б.3 – Монтажный чертеж электронасосного агрегата на базе насоса А1 3Вх2 630/10Б с электрообогревом

Приложение В
(обязательное)

Перечень запасных частей, комплектно поставляемых с насосом

Таблица В1 Перечень запасных частей, комплектно поставляемых с насосом А1 3Вх2 630/10 Б-ТВ5-Р2-Е

Наименование	Нормативно-техническая документация или обозначение чертежа	Кол., шт	Масса 1 шт., кг	Примечание
ЗИП к уплотнению торцовому РО-0900-XXXX		1	0,5	
Подшипник 6314-2RS1	"SKF"	2	2,500	
Кольца: 420-430-58-2-1314	ГОСТ 9833-73	1	0,087	
520-530-58-2-1314	Н41.1218.01.00.006	1	0,065	
Кольцо СП-64-81-6	ГОСТ 6308-71	1	0,027	
Прокладка	Н41.631.00.005 М	1	0,070	
Кольца: 014-018-25-2-1314	ГОСТ 9833-73/ ТУ22.18.20-111-75233153-2018	4	0,001	
040-044-25-2-1314		1	0,005	

Таблица В2 Перечень запасных частей, комплектно поставляемых с насосом А1 3Вх2 630/10 Б-ТВ___-Р___

Наименование	Нормативно-техническая документация или обозначение чертежа	Кол., шт	Масса 1 шт., кг
Уплотнение торцовое _____ _____			
Подшипник 6314-2RS1	"SKF"	2	2,500
Кольца: 420-430-58-2-_____	ГОСТ 9833-73	1	0,087
520-530-58-2-_____	Н41.1218.01.00.006	1	0,065
Кольцо СП-64-81-6	ГОСТ 6308-71	1	0,027
Прокладка	Н41.631.00.005 М	1	0,070
Кольца: 014-018-25-2-_____	ГОСТ 9833-73/	4	0,001
040-044-25-2-_____		1	0,005

Приложение Г
(справочное)
Перечень

деталей для капитального ремонта насоса

Наименование	Нормативно-техническая документация или обозначение чертежа	Кол., шт	Масса 1 шт., кг
Подшипник 6314-2RS1	"SKF"	2	2,500
Кольца: 420-430-58-2-1314	ГОСТ 9833-73	1	0,087
520-530-58-2-1314	H41.1218.01.00.006	1	0,065
Кольцо СП-64-81-6	ГОСТ 6308-71	1	0,027
Прокладка	H41.631.00.005 M	1	0,070
Кольца: 014-018-25-2-1314	ГОСТ 9833-73/ ТУ22.18.20-111-75233153-2018	4	0,001
040-044-25-2-1314		1	0,005
Уплотнение торцовое		1	
Обойма	H41.1218.01.00.001	1	157,000
Винт ведущий	H41.1218.01.00.002	1	105,000
Винт ведомый	H41.1218.01.00.003	2	28,000
Втулка направляющая	H41.101.00.015-01	1	13,000
Клапан	H41.101.00.011	1	8,000
Седло	H41.101.00.016	1	1,800
Пружина клапана	H41.101.00.012-01	1	0,900
Прокладка	H41.631.01.006M	1	0,020
Прокладка	H41.101.01.037	1	0,010
Кольцо 012-016-25-2-1314	ГОСТ 9833-73	1	0,001

ЛИСТ РЕГИСТРАЦИИ ИЗМЕНЕНИЙ

Изм.	Номера листов				Всего листов в документе	№ документа	Входящий № сопроводительного документа и дата	Подпись	Дата
	измененных	замененных	новых	аннулированных					